

# 2021 年自行监测方案

单位名称： 大同煤矿集团建材有限责任公司

编制时间： 2021 年 1 月 12 日

## 一、排污单位概况

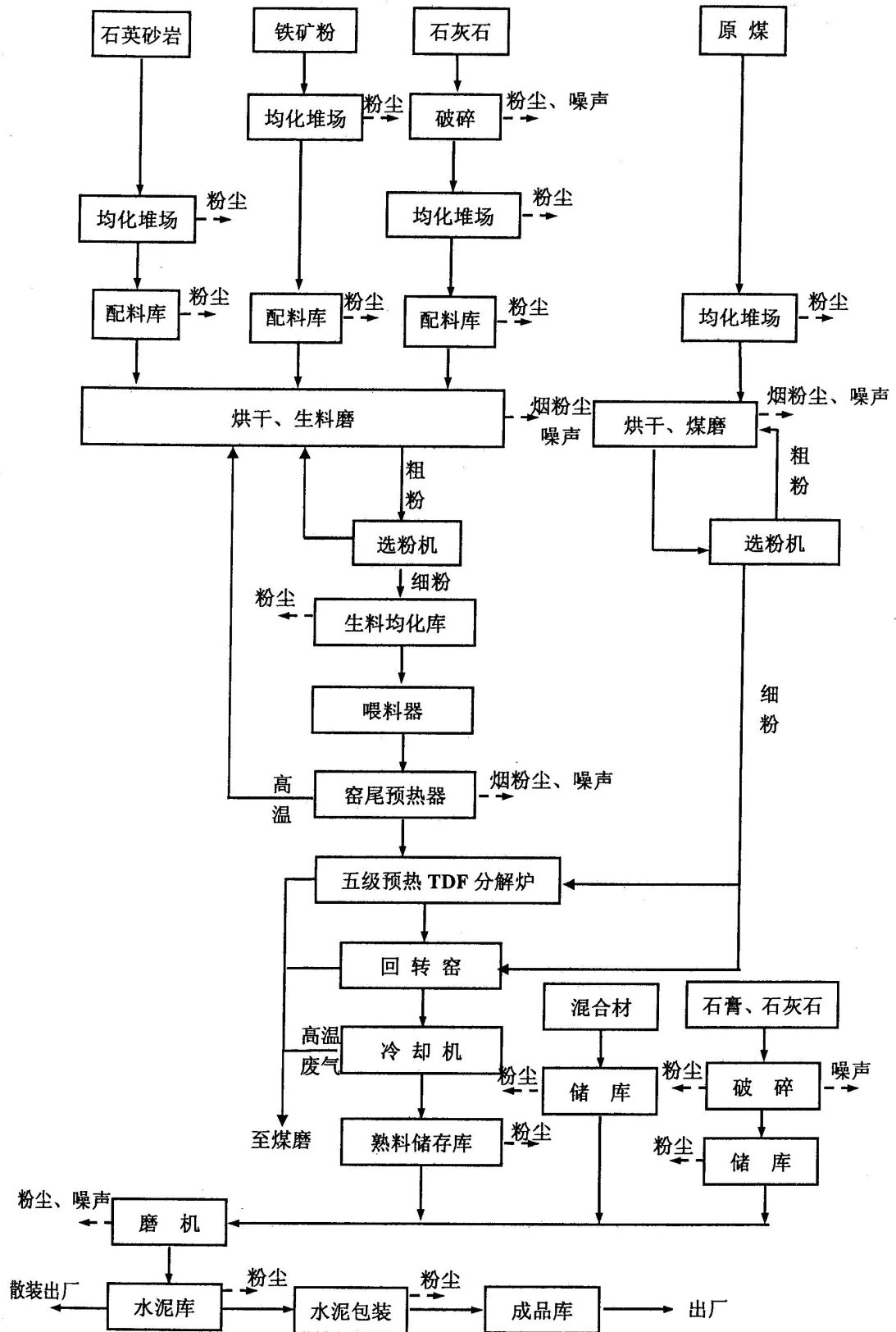
### （一）排污单位基本情况介绍

大同煤矿集团建材有限责任公司位于山西省朔州市怀仁县何家堡乡悟道村，北距历史名城大同城37km，南距新型能源重化工基地朔州市96km。石灰石矿山使用该公司自备石灰石矿，矿山位于厂区西约1.8km。怀仁县，地处雁门关外、大同盆地中部西缘，是我国重要的能源、化工资源基地，怀仁交通十分便利，同蒲铁路、大运高速公路、大运二级公路和208国道纵贯南北，石凉公路横跨东西。我厂处于怀仁县何家堡乡悟道村，厂址东距大运高速公路出口站13km，距北同蒲铁路怀仁站约6km。厂址紧邻大运二级公路，地理位置优越，交通便捷。占地面积24.6公顷，行业类别为建材行业、主要产品名称为水泥、熟料，设计生产能力为日产熟料为4500 t/d熟料新型干法水泥生产线，公司主要生产“同煤水泥”牌P.O42.5普通硅酸盐水泥、P.C32.5R复合硅酸盐水泥，产品广泛用于重点工程、基础设施等工程建设。

“同煤水泥”水泥出厂合格率、标号合格率一直保持在100%。环评审批时间为2006年7月，环保竣工验收时间为2012年12月。

### （二）生产工艺简述

水泥生产工艺流程图



### **(三) 污染物产生、治理和排放情况**

企业废气的处理在窑尾排放点采用布袋除尘器对烟尘实施净化,建设了低氮燃烧技术及窑尾脱销工程对氮氧化物排放实施控制,企业废气的排放方式烟尘为经收尘器处理后排放、NOX为经脱硝工程还原处理后排放。废水建设了一座处理能力为25t/h二级生化处理污水站,噪声采用了设备减震基础及设置消音器等措施。生活废水经污水处理站处理后用于厂区绿化及为冷却循环系统补水,不外排。

#### **二、排污单位自行监测开展情况简介**

##### **(一) 编制依据**

根据《朔州市 2019 年重点排污单位名录》,我公司属于重点排污单位:根据《固定污染源许可分类管理名录》说明本单位为重点管理单位。根据《排污许可证申请与核发技术规范 水泥行业》(HJ847-2017)、朔环发{2019}25号文件,制订了本单位自行监测方案。

##### **(二) 监测手段和开展方式**

我公司已在窑尾安装自动在线监测设备,监测颗粒物、二氧化硫、氮氧化物三项指标、并与朔州市生态环境主管部门实施联网,2012年5月通过验收。我公司目前已经具备自行监测能力,环保实验室已通过相关验收并于2016年8月始出具自行监测数据,实施自承担手工监测。我公司拟采用自动监测+手工监测相结合的方式。对窑头窑尾的二氧化硫、氮氧化物、颗粒物实施在

线自动监测，对厂区其他 70 台除尘器实施手工监测以及厂界无组织监测。

### （三）在线自动监测情况

表 2-1 自动在线监测设备一览表

序号	监测点位	监测项目	监测设备名称、型号	设备厂家	是否联网	是否验收	运营商
	窑尾	颗粒物，二氧化硫，氮氧化物	CEMS	中绿环保	是	是	中科天融
	窑头	颗粒物	CEMS	中绿环保	是	是	中科天融

### （四）实验室建设情况

成立了环保实验室，主要检测仪器为自动烟尘测试仪 3012H 型，仪器编号 YC-3-02 仪器技术指标( 10-60 )L/min 山西省计量科学研究院检定校准，PXS-215 酸度计，分光光度计，大气与颗粒物综合采样器，噪声测试仪。监测技术人员持证上岗，采样分析王雄飞上岗证号 B2016-064，冯海波 B2016-066，袁玉桃 B2016-072，程星星 B2016-067。进行二氧化硫，氮氧化物，颗粒物，氟化物，汞，氨，噪声的监测。

#### 三、手工监测内容

##### （一）废气监测

##### 1、废气监测内容

废气主要排放源为窑尾窑头、收尘器共72台以及厂界无组织监测。监测点位、监测项目及监测频次见表3-1。

表 3-1 废气污染源监测内容一览表

序号	污染源类型	污染源名称	监测点位	排气筒高度(m)	监测项目	监测频次	样品个数	测试要求	排放方式和排放去向
1.	固定源废气	水泥窑 废气监测点 1	排气筒上	110	汞及其化合物	1次/半年	每次非连续采样至少3个	同步记录风速、风向、气温、气压	集中排放,环境空气
					氟化物	1次/半年			
					氨	1次/季度			
2.	固定源废气	生料输送带 废气监测点 3	排气筒上	15	颗粒物	1次/年	每次非连续采样至少3个	同步记录风速、风向、气温、气压	集中排放,环境空气
3.		生料库 废气监测点 54	排气筒上	15	颗粒物	1次/年			
4.		1#水泥库中间仓 废气监测点 55	排气筒上	60	颗粒物	1次/年			
5.		1#水泥库斗提 废气监测点 56	排气筒上	60	颗粒物	1次/年			
6.		石灰石预均化库 废气监测点 5	排气筒上	15	颗粒物	1次/年			
7.		石灰石输送带 废气监测点 58	排气筒上	15	颗粒物	1次/年			
8.		石灰石库 废气监测点 59	排气筒上	15	颗粒物	1次/年			
9.		1#水泥库 废气监测点 60	排气筒上	60	颗粒物	1次/年			
10		1#水泥库输送带 废气监测点 61	排气筒上	15	颗粒物	1次/年			
11		1#辊压机 废气监测点	排气筒上	28	颗粒物	1次/年			

序号	污染源类型	污染源名称	监测点位	排气筒高度(m)	监测项目	监测频次	样品个数	测试要求	排放方式和排放去向
		62							
12		1#散装库 废气监测点 63	排气筒上	28	颗粒物	1次/年			
13		2#水泥库中 间仓 废气监测点 64	排气筒上	60	颗粒物	1次/年			
14		2#输送皮带 废气监测点 65	排气筒上	60	颗粒物	1次/年			
15		球磨机 废气监测点 66	排气筒上	28	颗粒物	1次/半年			
16		斗提 废气监测点 67	排气筒上	28	颗粒物	1次/年			
17		2#散装库 废气监测点 5	排气筒上	28	颗粒物	1次/年			
18		2#输送皮带 废气监测点 6	排气筒上	28	颗粒物	1次/年			
19		3#水泥库中 间仓 废气监测点 7	排气筒上	60	颗粒物	1次/年			
20		3#输送皮带 废气监测点 8	排气筒上	60	颗粒物	1次/年			
21		熟料库 废气监测点 9	排气筒上	15	颗粒物	1次/年			
22		输送皮带 废气监测点 10	排气筒上	15	颗粒物	1次/年			
23		3#散装库 废气监测点 11	排气筒上	28	颗粒物	1次/年			
24		石膏库 废气监测点 12	排气筒上	28	颗粒物	1次/年			
25		输送皮带 废气监测点 13	排气筒上	28	颗粒物	1次/年			

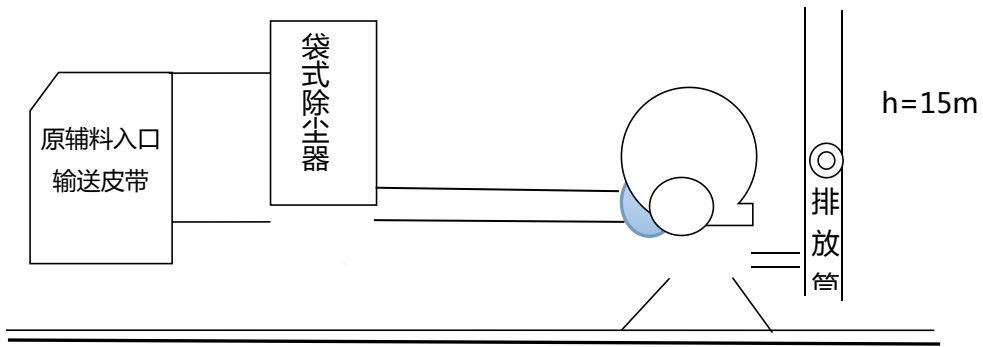
序号	污染源类型	污染源名称	监测点位	排气筒高度(m)	监测项目	监测频次	样品个数	测试要求	排放方式和排放去向
26		石灰石库 废气监测点 14	排气筒上	15	颗粒物	1次/年			
27		4#水泥库中 间仓 废气监测点 15	排气筒上	60	颗粒物	1次/年			
28		辊式煤磨机 废气监测点 16	排气筒上	28	颗粒物	1次/1半年			
29		斗提 废气监测点 17	排气筒上	28	颗粒物	1次/年			
30		生料库中间 仓 废气监测点 18	排气筒上	28	颗粒物	1次/年			
31		粉煤灰库 废气监测点 4	排气筒上	28	颗粒物	1次/年			
32		斗提 废气监测点 19	排气筒上	28	颗粒物	1次/年			
33		2#辊压机 废气监测点 20	排气筒上	28	颗粒物	1次/年			
34		5#水泥库中 间仓 废气监测点 22	排气筒上	60	颗粒物	1次/年			
35		斜槽 废气监测点 23	排气筒上	60	颗粒物	1次/年			
36		2#水泥库 废气监测点 24	排气筒上	60	颗粒物	1次/年			
37		2#输送皮带 废气监测点 25	排气筒上	60	颗粒物	1次/年			
38		6#水泥库中 间仓 废气监测点 26	排气筒上	60	颗粒物	1次/年			
39		1#包装机 废气监测点 27	排气筒上	28	颗粒物	1次/半年			



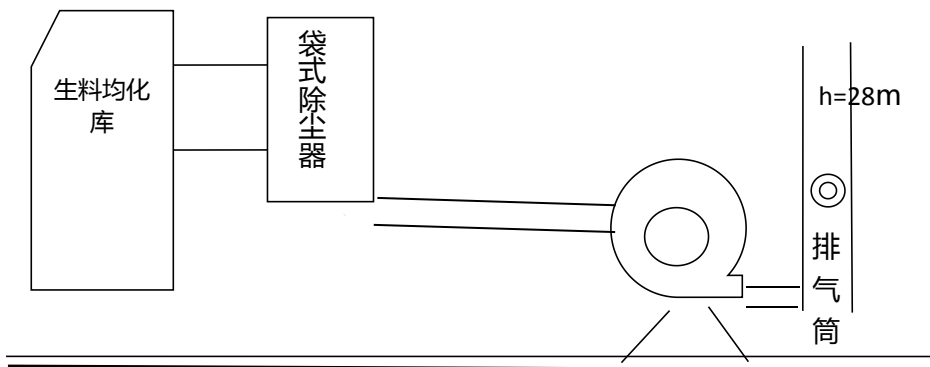
序号	污染源类型	污染源名称	监测点位	排气筒高度(m)	监测项目	监测频次	样品个数	测试要求	排放方式和排放去向
40		2#包装机 废气监测点 28	排气筒上	28	颗粒物	1次/半年			
41		铁质原料库 废气监测点 29	排气筒上	28	颗粒物	1次/年			
42		斗提 废气监测点 30	排气筒上	28	颗粒物	1次/年			
43		斗提 废气监测点 31	排气筒上	28	颗粒物	1次/年			
44		球磨机 废气监测点 32	排气筒上	28	颗粒物	1次/1半年			
45		输送皮带 废气监测点 33	排气筒上	28	颗粒物	1次/年			
46		3#水泥库 废气监测点 34	排气筒上	60	颗粒物	1次/年			
47		锤式破碎机 废气监测点 35	排气筒上	15	颗粒物	1次/半年			
48		3#包装机 废气监测点 36	排气筒上	28	颗粒物	1次/半年			
49		输送皮带 废气监测点 37	排气筒上	28	颗粒物	1次/年			
50		4#水泥库 废气监测点 38	排气筒上	60	颗粒物	1次/年			
51		斗提 废气监测点 39	排气筒上	60	颗粒物	1次/年			
52		输送皮带 废气监测点 40	排气筒上	60	颗粒物	1次/年			
53		输送皮带 废气监测点 41	排气筒上	60	颗粒物	1次/年			
54		5#水泥库 废气监测点 42	排气筒上	60	颗粒物	1次/年			

序号	污染源类型	污染源名称	监测点位	排气筒高度(m)	监测项目	监测频次	样品个数	测试要求	排放方式和排放去向
55		输送皮带 废气监测点 43	排气筒上	60	颗粒物	1次/年			
56		斗提 废气监测点 44	排气筒上	60	颗粒物	1次/年			
57		硅质原料库 废气监测点 45	排气筒上	15	颗粒物	1次/年			
58		斗提 废气监测点 46	排气筒上	28	颗粒物	1次/年			
59		输送皮带 废气监测点 47	排气筒上	28	颗粒物	1次/年			
60		斗提 废气监测点 48	排气筒上	28	颗粒物	1次/年			
61		6#水泥库 废气监测点 49	排气筒上	60	颗粒物	1次/年			
62		熟料库 废气监测点 50	排气筒上	60	颗粒物	1次/年			
63		锤式破碎机 废气监测点 51	排气筒上	15	颗粒物	1次/半年			
64		原煤仓 废气监测点 52	排气筒上	15	颗粒物	1次/年			
1	无组织废气	厂界	厂界外上风向 1个参照点, 下风向4个 监控点	/	氨	1次/1年	每次采样至少5个	同步记录风速、风向、气温、气压	无组织排放,环境空气
2					颗粒物	1次/季度			

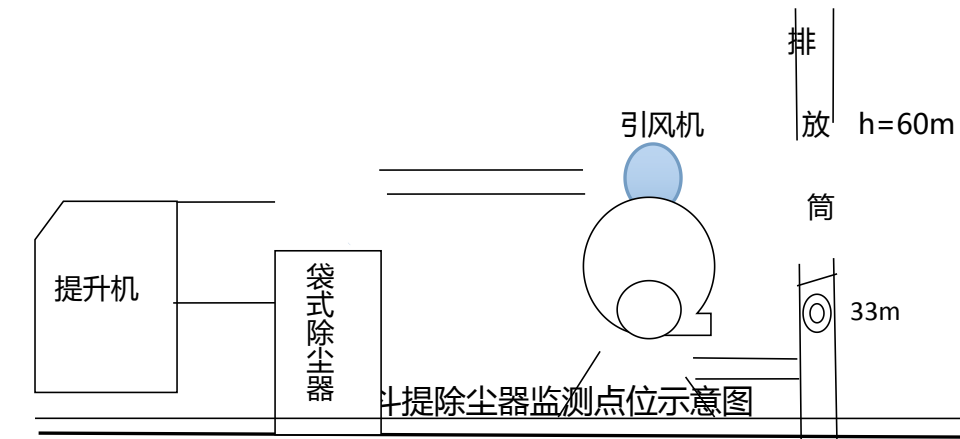
## 2、废气监测点位示意图



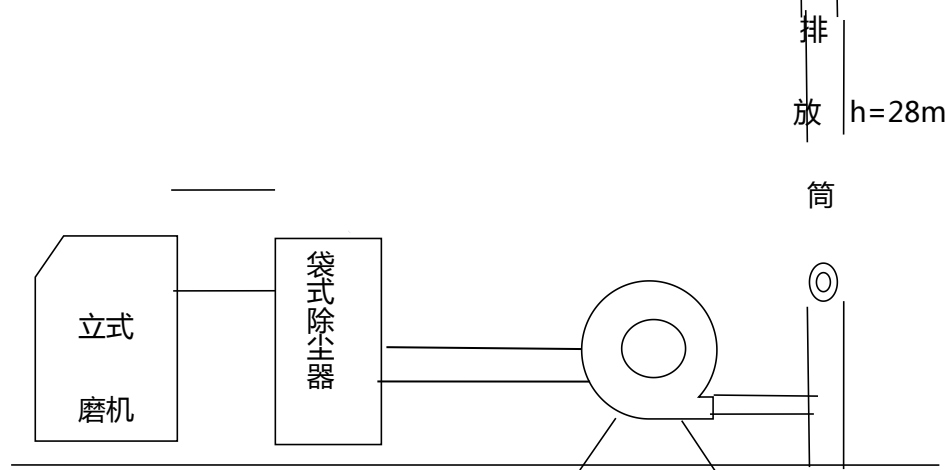
输送皮带除尘器监测点位示意图



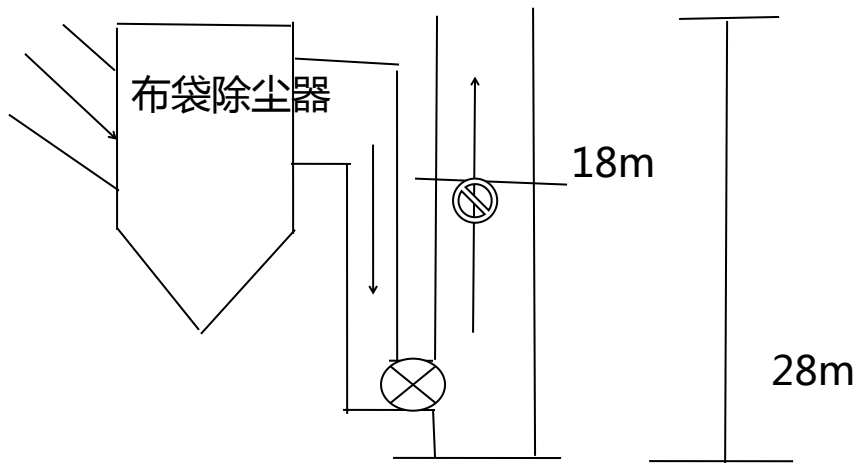
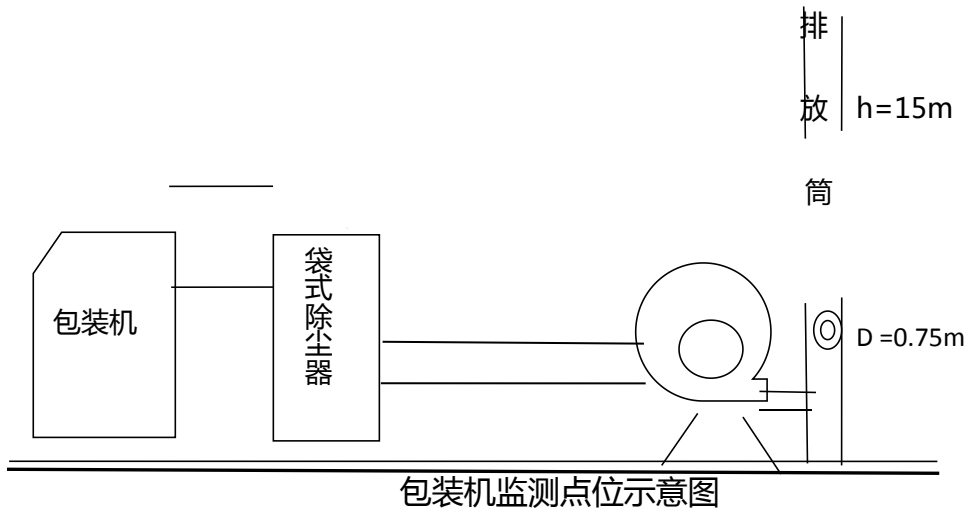
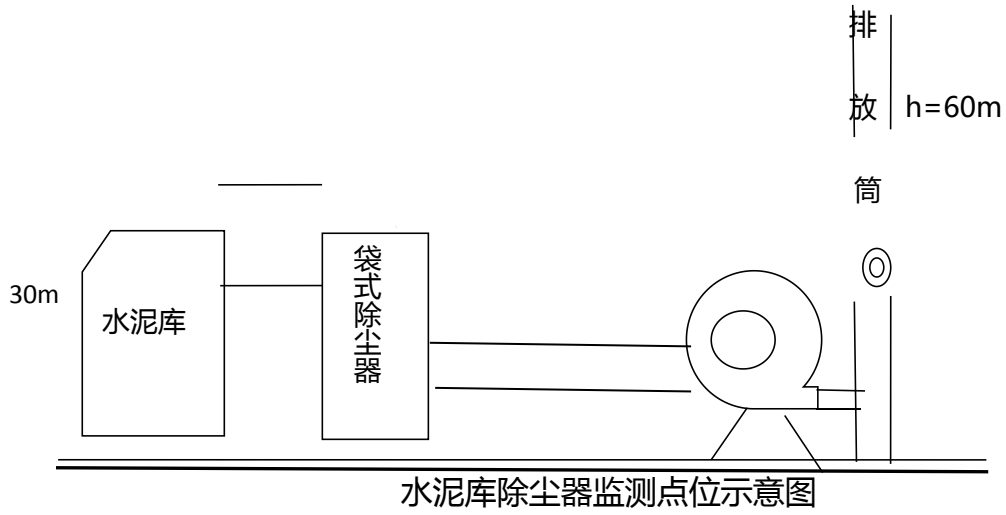
生料库除尘器监测点位示意图



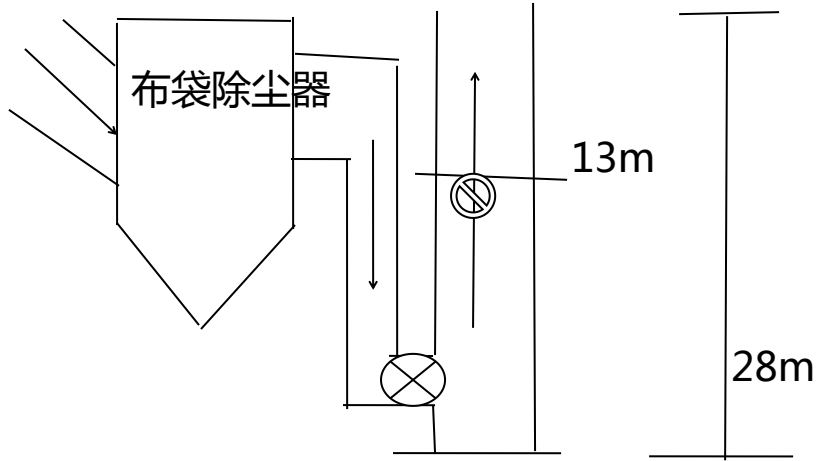
斗提除尘器监测点位示意图



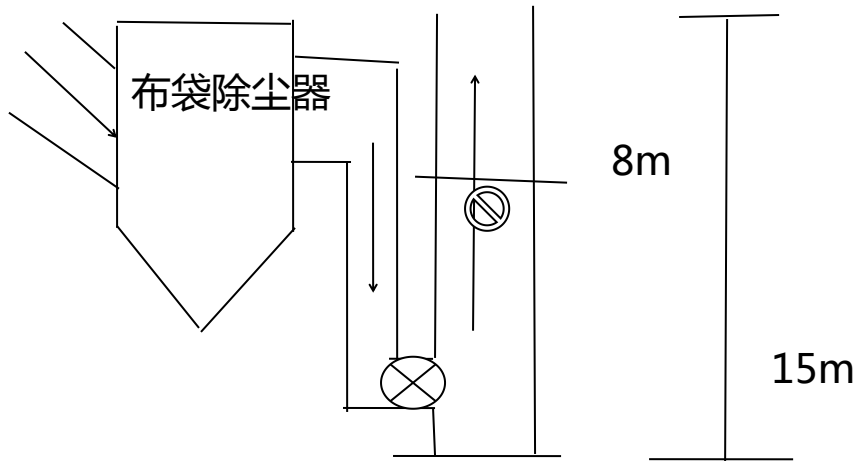
# 立式磨机除尘器监测点位示意图



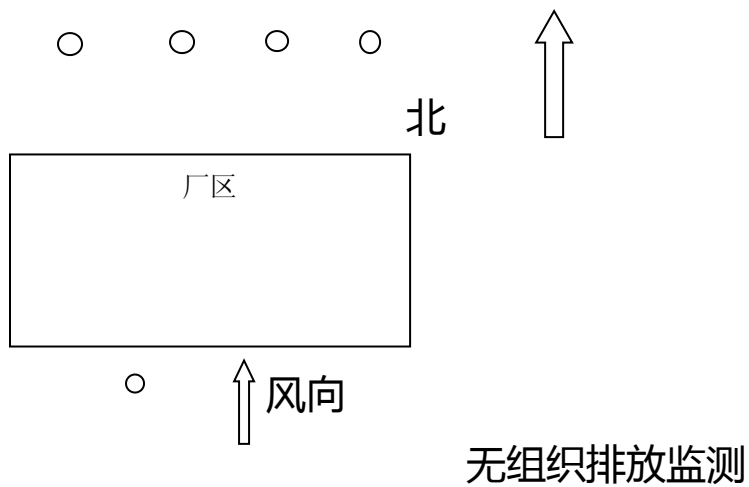
球磨机除尘器监测点位图



石灰石库除尘器监测点位图



锤式破碎机除尘器监测点位图



### 3、废气监测方法及使用仪器

表3-2废气污染物监测方法及使用仪器一览表

序号	监测项目	采样方法及依据	样品保存方法	分析方法及依据	检出限	仪器设备名称和型号	备注
1	颗粒物(烟尘)	《固定污染源排气中颗粒物测定与气态污染物采样方法》(GB/T16157-1996)	密封妥善保存	《固定污染源废气 低浓度颗粒物的测定 重量法》(HJ 836-2017)	1.0mg/m <sup>3</sup>	崂应 3012H 型自动烟尘测试仪、FA2004 电子天平	以委托监测报告为准
2	氟化物	《固定污染源排气中颗粒物测定与气态污染物采样方法》(GB/T16157-1996)	密封妥善保存	大气固定污染源氟化物的测定 离子选择电极法 HJ/T67-2001	0.06mg/m <sup>3</sup>	崂应 2050 型空气/智能 TSP 综合采样器、PHS-3C 酸度计、PXSJ-216 型离子活度计	
3	氨	《固定污染源排气中颗粒物测定与气态污染物采样方法》(GB/T16157-1996)	避光保存	空气和废气氨的测定纳氏试剂分光光度法 HJ533-2009	0.01mg/m <sup>3</sup>	崂应 2050 型空气/智能 TSP 综合采样器、721 可见分光光度计	
4	汞	固定污染源排气中颗粒物测定与气态污染物采样方法》(GB/T16157-1996)	避光保存	固定污染源废气汞的测定冷原子吸收分光光度法 HJ543-2009	0.0025mg/m <sup>3</sup>	崂应 2050 型空气/智能 TSP 综合采样器、F732-V 冷原子吸收测汞仪	
5	颗粒物(无组织)	大气污染物排放监测技术导则 HJ/T55—2000	密封妥善保存	总悬浮颗粒物重量法 GB/T15432-1995	0.001mg/m <sup>3</sup>	崂应 2050 型空气/智能 TSP 综合采样器、FA2004 电子天平	

## (二) 废水监测

废水经污水处理站处理后用于厂区绿化及为冷却循环系统补水,不外排, 不开展废水监测。

## (三) 厂界噪声监测

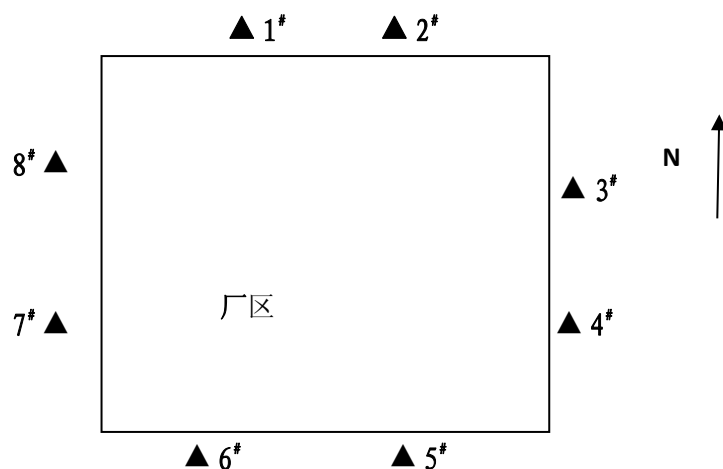
### 1、厂界噪声监测内容

厂界噪声监测内容见表3-5。

表 3-5 厂界噪声监测内容一览表

点位布设	监测项目	监测频次	监测方法及依据	检出限	仪器设备名称和型号	备注
厂界四周 8 个点	$L_{eq}$	每季度一次 (昼、夜各一次)	《工业企业厂界环境噪声排放标准》 GB12348-2008	35dB(A)	HS6288E 多功能噪声分析仪	

## 2、监测点位示意图



### (四) 排污单位周边环境质量监测

排污单位周边环境质量监测：同煤建材环境影响评价报告书及其批复时间为2006年，在2015年之前，所以不予以周边环境质量进行检测。

### (五) 手工监测质量保证

1、机构和人员要求：大同煤矿集团建材有限责任公司环保实验室自承担监测，环境监测人员均持证上岗。

2、监测分析方法要求：采用国家标准方法、行业标准方法。

3、仪器要求：所有监测仪器、量具均经过质检部门检定合格并在有效期内使用，按规范定期校准。

4、废气监测要求：按照《固定污染源监测质量保证与质量

控制技术规范》(HJ/T373-2007)和《大气污染物无组织排放监测技术导则》HJ/T55—2000等相关标准及规范的要求进行,按规范要求每次监测增加空白样、平行样、加标回收或质控样等质控措施。

5、噪声监测要求:布点、测量、气象条件按照《工业企业厂界环境噪声排放标准》(GB12348-2008)中的要求进行,声级计在测量前、后必须在测量现场进行声学校准。

6、记录报告要求:现场监测和实验室分析原始记录应详细、准确、不得随意涂改。监测数据和报告经“三校”“三审”。

#### 四、自动监测方案

##### (一) 自动监测内容

自动监测内容见表4-1。

表 4-1 自动监测内容一览表

序号	自动监测类别	监测项目	安装位置	监测频次	联网情况	是否验收
1	废气	二氧化硫	窑尾	全天连续监测	是	是
		氮氧化物	窑尾		是	是
		颗粒物	窑尾		是	是

##### (二) 自动监测质量保证

1、运维要求:由中科天融运维商负责运行和维护。

2、废气污染物自动监测要求:按照《固定污染源烟气(SO<sub>2</sub>、NO<sub>x</sub>、颗粒物)排放连续监测技术规范》(HJ75-2017)和《固定污染源烟气(SO<sub>2</sub>、NO<sub>x</sub>、颗粒物)排放连续监测系统技术要求及检测方法》(HJ76-2017)对自动监测设备进行校准与维护。

3、记录要求:自动监测设备运维记录、各类原始记录内容应完整并有相关人员签字,保存三年。



## 五、执行标准

各类污染物排放执行标准见表5-1。

表 5-1 污染物排放执行标准

污染源类型	序号	污染源名称	标准名称	监测项目	标准限值	确定依据
固定源 废气	1	水泥窑	《水泥工业大气污染物排放标准》 (GB4915-2013) 大气污染物特别排放限值	二氧化硫	100mg/m <sup>3</sup>	现行标准
	2			氮氧化物	320 mg/m <sup>3</sup>	
	3			颗粒物	20 mg/m <sup>3</sup>	
	4			汞及其化合物	0.05 mg/m <sup>3</sup>	
	5			氟化物	3 mg/m <sup>3</sup>	
	6			氨	8 mg/m <sup>3</sup>	
	7	辊式煤磨		颗粒物	20 mg/m <sup>3</sup>	
	8	1#-6#水泥库,提升、1#2#辊压机、生料库、输送皮带、1-3#包装机		颗粒物	10mg/m <sup>3</sup>	
	9	矿山锤式破碎机		颗粒物	10mg/m <sup>3</sup>	
无组织 废气	10	厂界无组织	《水泥工业大气污染物排放标准》 (GB4915-2013)	颗粒物	0.5mg/m <sup>3</sup>	
				氨	1mg/m <sup>3</sup>	
厂界噪声	11	厂界	《工业企业厂界环境噪声排放标准》 GB12348-2008 2类	昼间	60dB (A)	
				夜间	50dB (A)	

六、委托监测：自承担

七、信息记录和报告

### (一) 信息记录

1、手工监测的记录

(1) 采样记录：采样日期、采样时间、采样点位、混合取样的样品数量、采样器名称、采样人姓名等。

(2) 样品保存和交接：样品保存方式、样品传输交接记录。

(3) 样品分析记录：分析日期、样品处理方式、分析方法、质控措施、分析结果、分析人姓名等。

(4) 质控记录：质控结果报告单。

## 2、自动监测运维记录

包括自动监测系统运行状况、系统辅助设备运行状况、系统校准、校验工作等；仪器说明书及相关标准规范中规定的其他检查项目；校准、维护保养、维修记录等。

## 3、生产和污染治理设施运行状况

记录监测期间排污单位及各主要生产设施运行状况(包括停机、启动情况)、产品产量、主要原辅料使用量、取水量、主要燃料消耗量、燃料主要成分、污染治理设施主要运行状态参数、污染治理主要药剂消耗情况等。日常生产中上述信息也需整理成台账保存备查。

## 4、固体废物(危险废物)产生与处理状况

记录监测期间各类固体废物和危险废物的产生量、综合利用量、处置量、贮存量、倾倒丢弃量，危险废物还应详细记录其具体去向。

## (二) 信息报告

排污单位应编写自行监测年度报告，年度报告至少应包含以下内容：

- 1、监测方案的调整变化情况及变更原因；
- 2、排污单位及各主要生产设施全年运行天数，各监测点、各监测指标全年监测次数、超标情况、浓度分布情况；
- 3、按要求开展的周边环境质量影响状况监测结果；
- 4、自行监测开展的其他情况说明；

5、排污单位实现达标排放所采取的主要措施。

七、自行监测信息公开

### **(一) 公布方式**

1、排污单位应按要求及时向生态环境主管部门报送自行监测信息，在生态环境主管部门网站向社会公布自行监测信息。

2、我公司在中控楼公示栏公布。

### **(二) 公布内容**

1、基础信息：排污单位名称、法人代表、所属行业、地理位置、生产周期、联系方式、委托监测机构名称等；

2、自行监测方案（排污单位基础信息、自行监测内容如有变更，应重新编制自行监测方案，报生态环境主管部门审核备案并公布）；

3、自行监测结果：全部监测点位、监测时间、污染物种类及浓度、标准限值、达标情况、超标倍数、污染物排放方式及排放去向；

4、未开展自行监测的原因；

5、自行监测年度报告；

### **(三) 公布时限**

1、手工监测数据应于每次监测完成后的次日公布，公布日期不得跨越监测周期；

2、自动监测数据应实时公布，废气自动监测设备产生的数据为每1小时均值；

3、2022年2月底前公布2021年度自行监测年度报告。