

# 2021 年自行监测方案

单位名称： 怀仁市盛瑞陶瓷有限公司



编制时间： 2021 年 3 月 2 日

# 目 录

一、排污单位概况.....	1
(一) 排污单位基本情况介绍.....	1
(二) 生产工艺简述.....	1
(三) 污染物产生、治理和排放情况.....	5
二、排污单位自行监测开展情况.....	7
(一) 自行监测方案编制依据.....	7
(二) 监测手段和开展方式.....	7
(三) 自动监测情况.....	7
三、监测内容.....	8
(一) 大气污染物排放监测.....	8
(二) 水污染物排放监测.....	11
(三) 厂界噪声监测.....	13
(四) 土壤环境质量监测.....	14
(五) 排污单位周边环境质量监测.....	14
四、自行监测质量控制.....	14
(一) 手工监测质量控制.....	14
(二) 自动监测质量控制.....	16
五、执行标准.....	16

## 一、排污单位概况

### （一）排污单位基本情况介绍

#### 1、基本情况

怀仁市盛瑞陶瓷有限公司原名怀仁县盛瑞陶瓷有限公司位于怀仁市新家园镇南辛村南（沙滩陶瓷工业园区内），占地面积 98 亩，职工总数 360 人。行业类别为日用陶瓷制品制造，污染类别为废水、废气、固废、噪声。公司现有 2 条日用瓷生产线，设计年产 6000 万件日用瓷，实际生产能力为年产 6000 万件日用瓷。公司建设内容主要包括主体工程、辅助工程、公用工程、环保工程、储运工程五大类；主要产品为日用陶瓷制品。

#### 2、环保手续履行情况

怀仁市盛瑞陶瓷有限公司成立于 2015 年 10 月。2016 年 11 月，委托山西大学编制完成了《怀仁县盛瑞陶瓷有限公司新建日用瓷生产线建设项目（一期工程）环境影响报告书》；怀仁市环境保护局于 2016 年 12 月 16 日以怀环函[2016]226 号文进行了批复；2017 年 9 月 15 日，怀仁县环境保护局对该项目出具了建设项目竣工环境保护设施验收备案表（编号为 2017-0624-020），该项目予以通过验收；2020 年，编制完成了《怀仁市盛瑞陶瓷有限公司新建日用瓷生产线建设项目（二期工程）环境影响报告书》；2020 年 9 月 1 日，我公司取得了怀仁市行政审批服务管理局“关于《怀仁市盛益陶瓷有限公司新建日用瓷生产线（二期）建设项目环境影响报告书》的批复”（怀审批函【2020】116 号）；2019 年 6 月 18 日，我公司申领了国家统

一编码的排污许可证，编号为 91140624MA0GR4EB94001X。

## （二）生产工艺简述

陶瓷原料制备采用湿法工艺；采用全自动节能型隧道窑烧成。整个生产工艺大致可分为以下个工段：

### 1、原料制备

工程所用的原料主要为长石、方解石和高岭土等，经检验合格后入物料堆库堆放。块状原料破碎分为粗碎、中碎（半干碾）、细碎。其中粗碎采用颚式破碎机，破碎后物料块度直径 $\leq 50\text{mm}$ ，中碎采用轮碾机，处理后物料直径 $\leq 0.5\text{mm}$ ，细碎采用球磨机，处理后物料直径 $\leq 0.06\text{mm}$ 。根据成品的使用性能进行科学配料，送入球磨机进行湿法研磨，形成浆料。

本工段主要污染源有原料堆场，污染物为粉尘；颚式破碎机，主要污染物为粉尘和噪声；轮碾机，主要污染物为噪声；球磨机，主要污染物为噪声；洗料机，主要污染物为噪声和废水。

### 2、放浆

将粉碎达到细度要求的原料放浆，采用全自动磁选除铁，除铁后的泥浆进行筛分，使原料颗粒适合于下道工序需要，筛分后符合要求的泥浆进入储浆池并进行搅拌，使储存的泥浆保持悬浮状态，接下来进行二次除铁和二次筛分，经除铁和筛分的泥浆最终进入储浆池。经高压泥浆柱塞泵送至压滤机进行脱水，使其含水率降至 19%-26%间，脱水后的泥饼经过两次真空练泥，保证泥饼均匀性，经粗练后泥段经短时间陈腐，再经第三次真空练泥，泥段送成型生产线成型。 本工

段主要污染源有自动磁选机，主要污染物为含铁污泥；浆池 搅拌机，主要污染物为噪声；压滤机，主要污染物为废水和噪声；练 泥机，主要污染物为固废。

### 3、压制成型及干燥

杯、碗、盘类产品采用塑性滚压成型。

成型后的半成品进入链式干燥器，经窑炉余热干燥，干燥介质温度保持在 50-80℃间，干燥周期 2-3h。

本工段主要污染源有链式干燥机，主要污染物为不合格坯体废料。

### 4、修洗上釉

各制造釉料的原料经称量配比后，入球磨机湿磨，过筛、除铁后形成釉料待用。

普通商超白瓷，在成型干燥后直接进行人工浸釉。

本工段主要污染源为修坯，主要污染物为粉尘和修坯不合格品；上釉，主要污染物为坯体废料。

### 5、烧成

普通盘、碗等商超白瓷，在施釉后入烧成窑里进行一次烧成；燃料为天然气，余热用于坯体干燥。

本工段主要污染源有烧成窑，主要污染物为烟尘、NO<sub>x</sub>、SO<sub>2</sub> 以及烧成过程中的不合格品。

### 6、拣选包装

烧制好的产品经拣选后，分不同等级包装入库。

本项目工艺流程图见图 1-1。

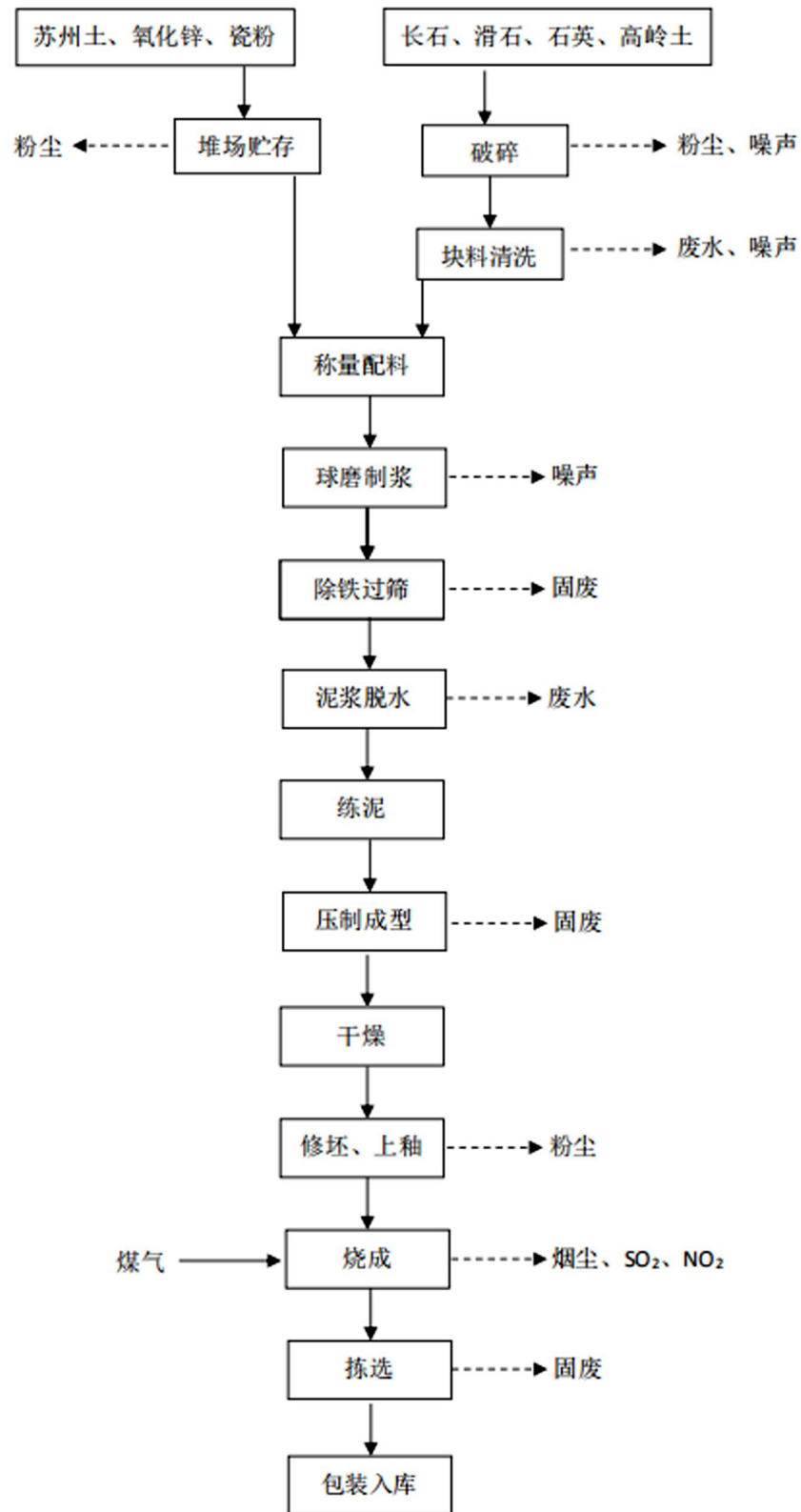


图 1-1 本项目工艺流程图

### (三) 污染物产生、治理和排放情况

#### 1、废气污染物产生、治理和排放情况

有组织废气：主要污染工序为原料制备及烧成工段。原料制备污染源主要为原料破碎及对辊机废气，污染物为颗粒物，废气分别经集气罩收集后，通过两台布袋除尘器处理后由 15m 高排气筒排放；烧成工段污染源主要为隧道窑废气总排放口烟气，污染物为颗粒物、二氧化硫、氮氧化物、铅及其化合物、镉及其化合物、镍及其化合物、氟化物、氯化物（以 HCl 计）、烟气黑度，烟气经收集、脱硫塔处理后一同由脱硫塔顶部烟囱排放，排放高度 15m。

无组织废气：主要污染源为原料库及原料堆场，污染物为颗粒物，块状料堆场存放的块状料用篷布苫盖；厂区西北侧建设大小为 60×9×6m 的全封闭粉状原料车间，厂区西侧建 2 座全封闭粉状原料车间，大小分别为 15×7×6m 和 20×7×6m，无组织颗粒物产生量较小。

本项目废气污染源及治理措施见表 1-1。

表 1-1 本项目废气污染源及治理措施一览表

污染源类型	排放口编号	污染源	主要污染物	治理措施
固定源废气	DA001	1#原料制备	颗粒物	产尘点设集气罩，由风管汇总至 1 台布袋除尘器处理，排气筒高度 15m
	DA002	2#原料制备	颗粒物	产尘点设集气罩，由风管汇总至 1 台布袋除尘器处理，排气筒高度 15m
	DA003	1#、2#隧道窑废气总排放口	颗粒物、二氧化硫、氮氧化物、铅及其化合物、镉及其化合物、镍及其化合物、氟化物、氯化物（以 HCl 计）、烟气黑度	烟气经脱硫塔处理后一同由脱硫塔顶部烟囱排放，排放高度 15m

无组织 废气	/	原料堆 存	颗粒物	块状料堆场存放的块状料 用篷布苫盖；厂区建设有 全封闭粉状原料车间
-----------	---	----------	-----	---

## 2、废水污染物产生、治理和排放情况

本项目运营期煤气发生炉软化水用于场地洒水抑尘；煤气发生炉产生的酚氰废水收集后送入煤气发生炉焚烧；生产废水经“絮凝+沉淀”处理后全部综合利用，不外排；厂内设旱厕（定期清掏）、不设洗浴；生活杂用水主要为办公人员洗漱用水，直接用于厂区洒水抑尘，不外排；厂区建有初期雨水收集池，雨水收集后，用于堆场洒水抑尘和洗料用水。

## 3、噪声

本项目噪声污染源主要为破碎机、球磨机、搅拌机、压滤机、练泥机、修坯机、泵类、风机及运输车辆等设备运行过程中产生的噪声。

本项目通过选择低噪声设备，降低噪声源声压等级，独立布置，安装消声隔振减振设施，为现场工作人员发放耳塞、耳罩等必备的劳保用品，车辆限速、禁止鸣笛等降噪措施降低对厂内职工以及周围村庄的影响。

## 4、固体废物

本项目生产运营过程中涉及的固体废物主要有原料系统产生的坯体废料、釉烧废料、除尘灰、除铁工段污泥，烧成系统产生的不合格产品、废模具、废棚板，废包装材料，污水沉淀池污泥以及脱硫塔运行过程中产生的脱硫渣。

坯体废料、釉烧废料、除尘灰、不合格产品、废模具以及污水处理产生的污泥均可返回配料工段重新利用；废棚板由厂家回收，原料



系统除铁污泥和废包装材料等由废品回收公司回收；脱硫渣外售，用于建筑材料。

#### 5、危险废物污染物产生、治理和排放情况

本项目运营过程中主要危险废物有煤气发生炉产生的焦油，暂存于焦油池中，定期交由有资质单位处理。

#### 6、重金属污染物产生、治理和排放情况

本项目生产过程中未涉及重金属污染物。

#### 7、变更情况

本项目生产设施和环保设施基本与环评一致。

## 二、排污单位自行监测开展情况

### （一）自行监测方案编制依据

1、依据《朔州市 2019 年重点排污单位名录》，我单位属非重点排污单位；依据《固定污染源排污许可分类管理名录（2019 年版）》，我单位为重点管理单位。

2、《排污许可证申请与核发技术规范 陶瓷砖瓦工业》（HJ 954-2018）、《排污单位自行监测技术指南 总则》（HJ 819-2017）。

### （二）监测手段和开展方式

本公司自行监测污染物为废气（固定源废气、厂界无组织）、废水、厂界噪声。自行监测手段为手工监测和自动监测相结合；隧道窑废气（颗粒物、二氧化硫、氮氧化物）采用自动监测，当自动监测发生故障时使用手工监测；原料制备颗粒物、隧道窑废气（铅及其化合物、镉及其化合物、镍及其化合物、氟化物、氯化物(以 HCl 计)、烟

气黑度)、废水、厂界无组织颗粒物及厂界噪声采用手工监测。开展方式为自承担(在线)和委托监测(手工)相结合。

### (三) 自动监测情况

按照《排污单位自行监测技术规范 总则》(HJ819-2017)和《排污许可证申请与核发技术规范 陶瓷砖瓦工业》(HJ 954-2018)中规定,我公司隧道窑废气总排放口安装有一套自动监测系统,设备信息见表 2-1。

表 2-1 自动监测设备一览表

序号	监测类别	监测点位	监测项目	监测方法及依据	监测设备名称、型号	设备厂家	是否联网	是否验收
1	固定源废气	隧道窑废气总排放口	颗粒物	《固体污染源排气中颗粒物测定与气态污染物采样方法》(GB/T16157-1996)、《固定污染源烟气排放连续监测技术规范》(HJ/T75-2007)	颗粒物自动监测仪	聚光科技(杭州)股份有限公司	否	否
			二氧化硫		二氧化硫自动监测仪			
			氮氧化物		氮氧化物自动监测仪			

## 三、监测内容

### (一) 大气污染物排放监测

#### 1、监测内容

监测点位、监测项目及监测频次见表 3-1、3-2。

表 3-1 废气污染源手工监测内容一览表

序号	污染源类型	污染源名称	排放口名称	监测点位	监测项目	监测频次	样品个数
1	固定源	1#原料制备	DA001	排气筒上	颗粒物	1次/年, 每次一天	每次非续采样至少3个
2	固定源	2#原料制备	DA002	排气筒上	颗粒物	1次/年, 每次一天	每次非续采样至少3个
3	固定源	1#、2#隧道窑废气	DA003	烟囱上	铅及其化合物、镉及其化合物、镍及	1次/半年, 每次	每次非续采样至少3个

序号	污染源类型	污染源名称	排放口名称	监测点位	监测项目	监测频次	样品个数
		总排放口			其化合物、氟化物、氯化物(以 HCl 计)、烟气黑度	一天	
4	无组织	原料及产品储存、运输过程	/	厂界外下风向 4 个监控点	颗粒物	1 次/年, 每次一天	每次非续采样至少 3 个

表 3-2 废气污染源自动监测内容一览表

序号	污染源类型	污染源名称	排放口编号	监测点位	监测项目	监测频次
1	固定源废气	窑炉废气总排放口	DA003	烟囱上	颗粒物	自动检测
					二氧化硫	自动检测
					氮氧化物	自动检测

## 2、手工监测点位示意图

本项目废气监测点位示意图见图3-1至图3-4。

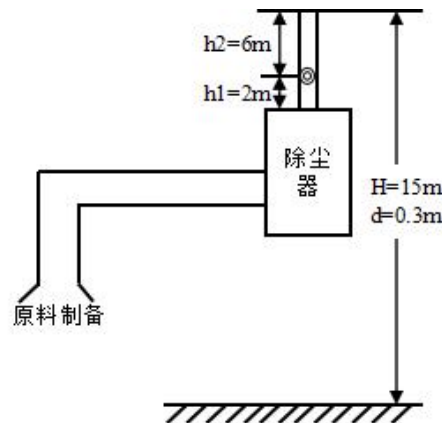


图3-1 1#原料制备废气排放口监测点位示意图

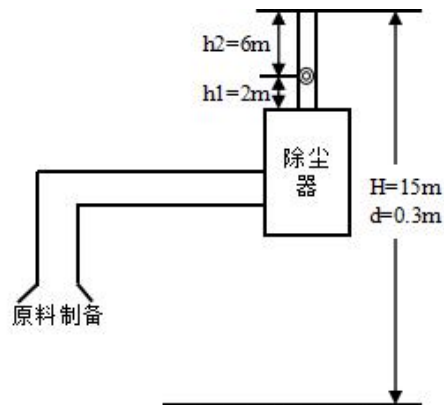


图3-2 2#原料制备废气排放口监测点位示意图

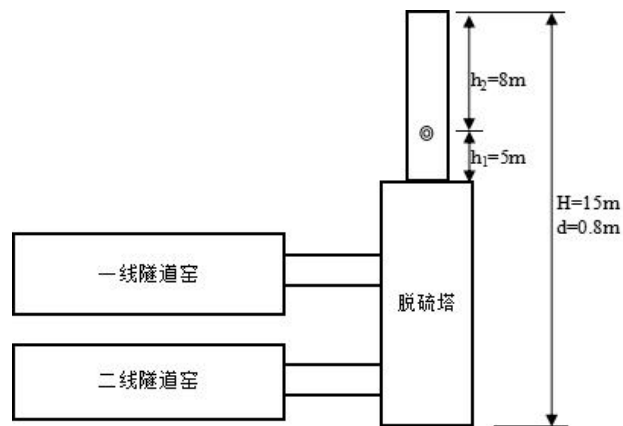


图 3-3 隧道窑废气总排放口监测点位示意图

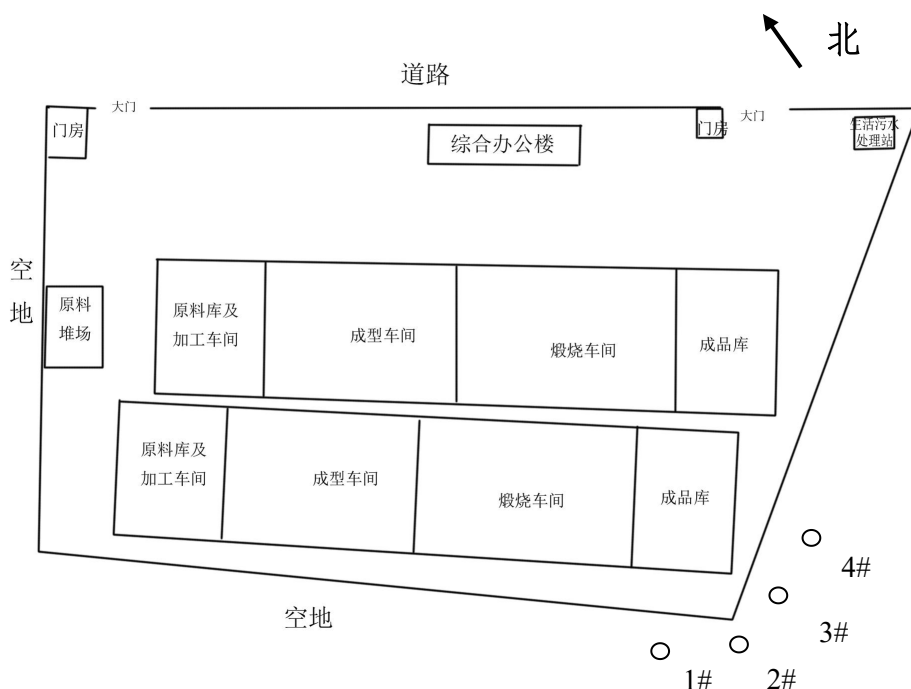


图3-4 厂界无组织监测点位示意图

### 3、手工监测方法及使用仪器

废气污染物手工监测方法及使用仪器情况见表 3-3。

表 3-3 废气污染物手工监测方法及使用仪器一览表

序号	监测项目	采样方法及依据	样品保存方法	监测分析方法及依据	方法检出限	监测仪器设备名称和型号
1	颗粒物	固定污染源废气监测技术规范 HJ/T397-2007	滤筒完整, 放置干燥器中	固定污染源排气中颗粒物测定与气态污染物采样方法 GB16157-1996	0.01 mg/m <sup>3</sup>	ATY224 型 1/万电子天平
2	铅及其化合物	固定污染源废气监测技术规范 HJ/T397-2007	滤筒完整, 放置干燥器	固定污染源废气铅的测定 火焰原子吸收分光光度法	1×10 <sup>-2</sup> mg/m <sup>3</sup>	自动烟尘烟气测试仪 GH-60E 型、火焰原子吸收分

序号	监测项目	采样方法及依据	样品保存方法	监测分析方法及依据	方法检出限	监测仪器设备名称和型号
			中	HJ685-2014		光光度计 AA-1800F
3	镉及其化合物	固定污染源废气监测技术规范 HJ/T397-2007	滤筒完整，放置干燥器中	大气固定污染源 镉的测定 火焰原子吸收分光 光度法 HJ/T64.1-2001	$3 \times 10^{-6}$ mg/m <sup>3</sup>	自动烟尘烟气测试仪 GH-60E 型、 原子吸收分光光度计 PF31
4	镍及其化合物	固定污染源废气监测技术规范 HJ/T397-2007	滤筒完整，放置干燥器中	大气固定污染源 镍的测定 火焰原子 吸收分光光度法 HJ/T63.1-2001	$3 \times 10^{-5}$ mg/m <sup>3</sup>	自动烟尘烟气测试仪 GH-60E 型、 原子吸收分光光度计 PF31
5	氟化物	固定污染源废气监测技术规范 HJ/T397-2007	滤筒完整，放置干燥器中	大气固定污染源 氟化物的测定 离子 选择电极法 HJ/T67-2001	$6 \times 10^{-2}$ mg/m <sup>3</sup>	自动烟尘烟气测试仪 GH-60E 型、 氟离子选择电极 9609BNWP
6	氯化物 (以 HCl 计)	固定污染源废气监测技术规范 HJ/T397-2007	吸收液避光保存	固定污染源排气中 氯化氢的测定 硫 氰酸汞分光光度法 HJ/T27-1999	0.9 mg/m <sup>3</sup>	自动烟尘烟气测试仪 GH-60E 型、 可见分光光度计 7200 型
7	烟气黑度 (林格曼黑度)	固定污染源废气监测技术规范 HJ/T397-2007	/	固定污染源排放 烟气黑度的测定 林格曼烟气黑度图 法 HJ/T398-2007	/	林格曼测烟望远镜 QT201 型
8	无组织颗粒物	大气污染物无组织排放监测技术 导则 HJ/T55-2000	滤膜完整，放置干燥器中	环境空气 总悬浮 颗粒物的测定 重 量法 GB/T15432-1995	0.001 mg/m <sup>3</sup>	综合大气采样器 KB-6120 型、万分 之一天平

## (二) 水污染物排放监测

### 1、监测内容

本项目生产废水经“絮凝+沉淀”处理后全部综合利用，不外排；厂内设旱厕（定期清掏）、不设洗浴；生活杂用水主要为办公人员洗漱用水，直接用于厂区洒水抑尘，不外排；厂区东南侧建 3 座初期雨水收集池，各 50 m<sup>3</sup>，雨水收集后，用于堆场洒水抑尘和洗料用水。废水污染源为废水车间监测口，两天生产线废水排污口各设 1 个监测

点位。监测点位、监测项目及监测频次见表 3-4。

表 3-4 废水污染物手工监测内容一览表

序号	排放口编号	监测点位	监测项目	监测频次	样品个数	测试要求
1	/	1#废水车间（1#生产线）监测口	总镉	1次/季，每次一天	每次非连续采样至少4个	同步监测工况负荷、流量等
			总铬			
			总铅			
			总镍			
			总钴			
2	/	2#废水车间（2#生产线）监测口	总镉	1次/季，每次一天	每次非连续采样至少4个	同步监测工况负荷、流量等
			总铬			
			总铅			
			总镍			
			总钴			

## 2、手工监测点位示意图

本项目废水监测点位示意图见图 3-5。

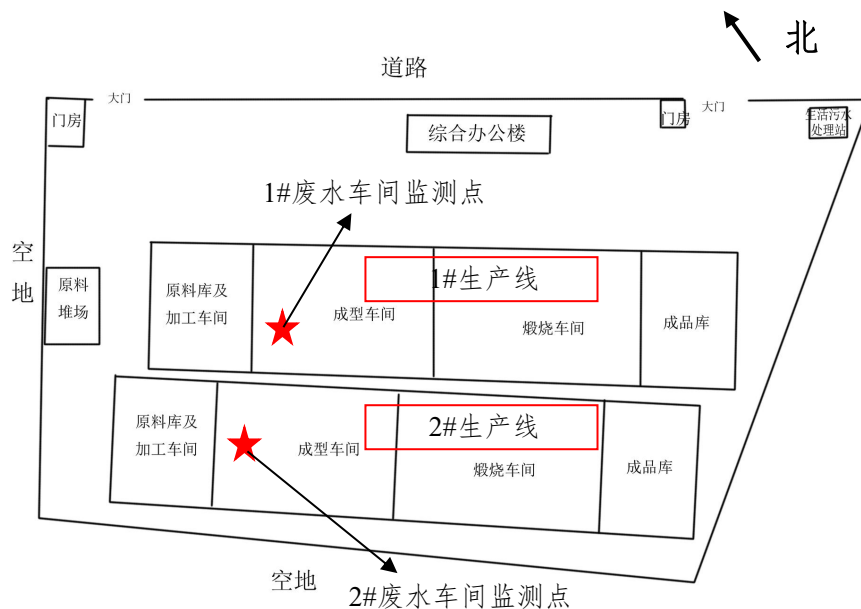


图3-5 废水监测点位示意图

## 3、手工监测方法及使用仪器

废水污染物手工监测方法及使用仪器情况见表 3-5。

表 3-5 废水污染物手工监测方法及使用仪器一览表

序号	分析项目	采样方法及依据	样品保存方法	监测分析及依据	方法检出限	监测仪器设备名称和型号
1	总镉	地表水和污水监测技术规范 (HJ/T91-2002)	1L 水样中加浓 HNO <sub>3</sub> 10ml 酸化	《水质 铜、锌、铅、镉的测定 原子吸收分光光度法》 (GB7475-87)	0.05 mg/L	TAS-990AFG 原子吸收分光光度计
2	总铬		1L 水样中加浓 HNO <sub>3</sub> 10ml 酸化	《水质 总铬的测定 高锰酸钾氧化-二苯碳酰二肼分光光度法》 (GB7466-87)	0.004 mg/L	7200 型可见分光光度计
3	总铅		HNO <sub>3</sub> , 1%, 如水样为中性, 1L 水样中加浓 HNO <sub>3</sub> 10ml	《水质 铜、锌、铅、镉的测定 原子吸收分光光度法》 (GB7475-87)	0.2 mg/L	TAS-990AFG 原子吸收分光光度计
4	总镍		1L 水样中加浓 HNO <sub>3</sub> 10ml 酸化	《水质 镍的测定 火焰原子吸收分光光度法》 (GB11912-89)	0.05 mg/L	TAS-990AFG 原子吸收分光光度计
5	总钴		用 HNO <sub>3</sub> 酸化, pH1~2	《水质 钴的测定 火焰原子吸收分光光度法》 (HJ 957-2018)	0.06 mg/L	TAS-990AFG 原子吸收分光光度计
6	总铍		1L 水样中加浓 HNO <sub>3</sub> 10ml 酸化	《水质 铍的测定 铬菁 R 分光光度法》 (HJ/T 58-2000)	0.2 μg/L	7200 型可见分光光度计

### (三) 厂界噪声监测

#### 1、监测内容

厂界噪声监测内容见表 3-6。

表 3-6 厂界噪声监测内容一览表

监测点位	监测项目	监测频次	监测方法及依据	方法检出限	仪器设备名称和型号
1#厂界北侧	Leq(A)	每季度一次 (昼、夜各一次)	《工业企业厂界环境噪声排放标准》 (GB12348-2008)	35 dB(A)	HS6288E 型噪声分析仪
2#厂界东侧	Leq(A)				
3#厂界南侧	Leq(A)				
4#厂界西侧	Leq(A)				

#### 2、监测点位示意图

本项目厂界噪声监测点位示意图见图3-6。

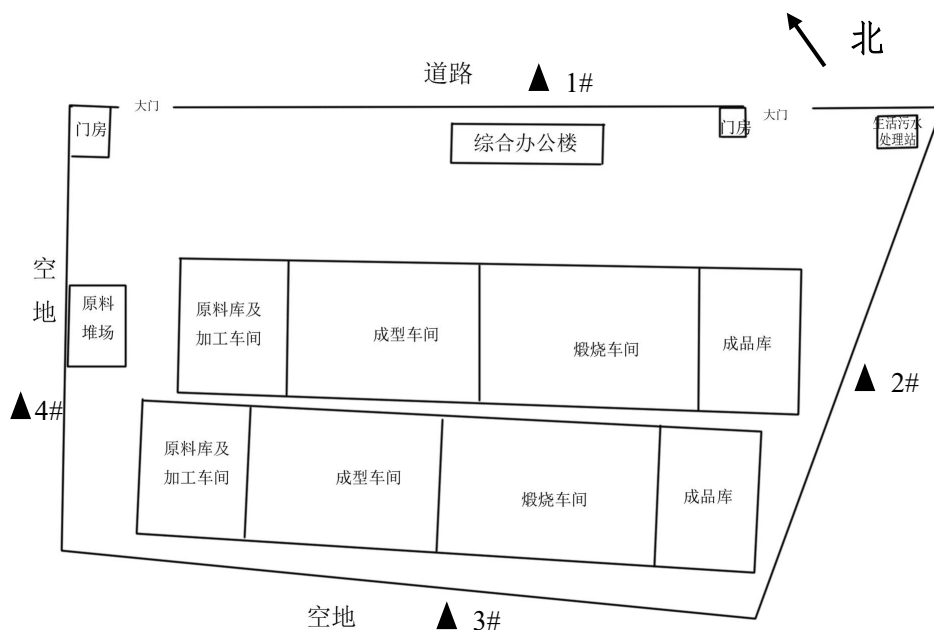


图 3-6 厂界噪声监测点位示意图

#### (四) 土壤环境质量监测

企业不属于土壤污染重点监管单位，因此不开展土壤环境质量监测。

#### (五) 排污单位周边环境质量监测

根据项目环境影响评价报告及其批复，未要求对企业周边环境质量进行监测，因此不开展周边环境自行监测。

### 四、自行监测质量控制

#### (一) 手工监测质量控制

1、监测机构和人员要求：我单位自行监测工作委托山西中瑞天成检测技术有限公司社会环境监测单位完成，该单位经过山西转型综合改革示范区质量技术监督局单位组织的资质认定工作，资质认定证书的编号为 190412059008，有效期为 2019 年 05 月 10 日至 2025 年 05 月 09 日。

2、监测分析方法要求：采用国家标准方法、行业标准方法或国



家生态环境部推荐方法。

3、仪器要求：所有监测仪器、量具均经过质检部门检定合格并在有效期内使用，按规范定期校准。

4、废气监测要求：按照《固定源废气监测技术规范》（HJ/T397-2007）、《固定污染源监测质量保证与质量控制技术规范》（HJ/T373-2007）和《大气污染物无组织排放监测技术导则》（HJ/T55-2000）等相关标准及规范的要求进行，按规范要求每次监测增加空白样、平行样、加标回收或质控样等质控措施。

5、水质监测分析要求：水样的采集、运输、保存、实验室分析和数据处理按照《地表水和污水监测技术规范》（HJ/T91-2002）、《污水监测技术规范》（HJ 91.1-2019）（2020年3月24日开始实施）、《地下水环境监测技术规范》（HJ/T164-2004）和《固定污染源监测质量保证与质量控制技术规范》（HJ/T373-2007）等相关标准及规范的要求进行，按规范要求每次监测增加空白样、平行样、加标回收或质控样等质控措施。

6、噪声监测要求：布点、测量、气象条件按照《工业企业厂界环境噪声排放标准》（GB12348-2008）、《声环境质量标准》（GB3096-2008）中的要求进行，声级计在测量前、后必须在测量现场进行声学校准。

7、记录报告要求：现场监测和实验室分析原始记录应详细、准确、不得随意涂改。监测数据和报告经“三校”“三审”。

## (二) 自动监测质量控制

- 1、运维要求：已委托聚光科技（杭州）股份有限公司代为运维。
- 2、废气污染物自动监测要求：按照《固定污染源烟气（SO<sub>2</sub>、NO<sub>x</sub>、颗粒物）排放连续监测技术规范》（HJ75-2017）和《固定污染源烟气（SO<sub>2</sub>、NO<sub>x</sub>、颗粒物）排放连续监测系统技术要求及检测方法》（HJ76-2017）对自动监测设备进行校准与维护。
- 3、记录要求：自动监测设备运维记录、各类原始记录内容应完整并有相关人员签字，保存三年。

## 五、执行标准

各类污染物排放执行标准见表 5-1。

表 5-1 污染物排放执行标准

污染源类型	序号	污染源名称	标准名称	监测项目	标准限值	标准来源
固定源 废气	1	隧道窑废气总排放口	《陶瓷工业污染物排放标准》（GB25464-2010）及 2014 年修改单	颗粒物	30mg/m <sup>3</sup>	竣工验收执行标准、现行标准
				二氧化硫	50mg/m <sup>3</sup>	
				氮氧化物	180mg/m <sup>3</sup>	
				铅及其化合物	0.1mg/m <sup>3</sup>	
				镉及其化合物	0.1mg/m <sup>3</sup>	
				镍及其化合物	0.2mg/m <sup>3</sup>	
				氟化物	3.0mg/m <sup>3</sup>	
				氯化物	25mg/m <sup>3</sup>	
	烟气黑度	1 级				
	2	1#、2#原料制备	《大气污染物综合排放标准》（GB16297-1996）	颗粒物	120mg/m <sup>3</sup> 3.5kg/h	
无组织 废气	1	厂界	《陶瓷工业污染物排放标准》（GB25464-2010）	颗粒物	1.0mg/m <sup>3</sup>	
废水	1	1#、2#废水车间监测口	《陶瓷工业污染物排放标准》（GB25464-2010）	总镉	0.07mg/L	
				总铬	0.1mg/L	
				总铅	0.3mg/L	
				总镍	0.1mg/L	

污染源类型	序号	污染源名称	标准名称	监测项目	标准限值	标准来源
				总钴	0.1mg/L	
				总铍	0.005mg/L	
厂界噪声	1	厂界 1#点	《工业企业厂界环境噪声排放标准》 (GB12348-2008) 2类	昼间	60dB (A)	
				夜间	50dB (A)	
	2	厂界 2#点		昼间	60dB (A)	
				夜间	50dB (A)	
	3	厂界 3#点		昼间	60dB (A)	
				夜间	50dB (A)	
	4	厂界 4#点		昼间	60dB (A)	
				夜间	50dB (A)	