

2022 年自行监测方案

单位名称： 山西福鑫琉璃瓷有限公司

编制时间： 2022 年 3 月 22 日

目 录

一、排污单位概况.....	1
(一) 排污单位基本情况介绍.....	1
(二) 生产工艺简述.....	1
(三) 污染物产生、治理和排放情况.....	1
二、排污单位自行监测开展情况.....	3
(一) 自行监测方案编制依据.....	5
(二) 监测手段和开展方式.....	5
(三) 自动监测情况.....	6
三、监测内容.....	6
(一) 大气污染物排放监测.....	6
(二) 水污染物排放监测.....	7
(三) 厂界噪声监测.....	8
(四) 土壤环境质量监测（土壤污染重点监管单位）.....	9
(五) 排污单位周边环境质量监测.....	10
四、自行监测质量控制.....	10
(一) 手工监测质量控制.....	10
(二) 自动监测质量控制.....	10
五、执行标准.....	11

一、排污单位概况

（一）排污单位基本情况介绍

1、山西福鑫琉璃瓷有限公司位于怀仁云东经济开发区新兴南路89号，占地面积13368m²，职工总120人，行业类别属非金属矿物制品业，社会统一信用代码：91140624751507814W，主要产品为建筑陶瓷制品制造，生产规模200万件/年优质琉璃瓷。设计生产能力：优质琉璃瓷200万件/年，实际生产能力：优质琉璃瓷200万件/年。

2、太原科技大学于2012年10月完成了《山西福鑫琉璃瓷有限公司高档琉璃瓷技术改造项目环境影响报告表》的编制工作，怀仁县环境保护局于2012年10月24日以怀环函[2012]382号《关于对山西福鑫琉璃瓷有限公司高档琉璃瓷技术改造项目环境影响报告表的批复》进行了环评批复。项目于2014年3月建成投产。

（二）生产工艺简述

1、原料准备

工程所用的原料有废匣体、粘土、黄干等精选后运至厂内物料堆场；将所用原料通过皮带输送机输送至原料库，进行破碎；根据成品的使用性能进行科学的配料；送入球磨机进行研磨，形成浆料。

2、放浆

将粉碎达到细度要求的原料放浆，塑性成形浆料和注浆料经管道输送至原料车间的浆池内，粗练后泥段经短时间陈腐，泥段送成形生产线成形。

3、压制成形及干燥

普通琉璃瓦类产品采用制瓦机成形，异形产品采用注浆成形，成形后的半成品经干燥箱、窑炉余热干燥。

工程注浆采用的模具为石膏模具，工程自行制造，入厂的石膏粉与水一定比例混合，成型干燥后使用。

4、素烧

干燥完成的坯体，进行修边、磨边、挑拣后，由输送带送到隧道窑进行素烧。烧成温度 1100 左右，燃料采用天然气，余热用于坯体干燥。

5、修洗上釉

各制造釉料的原料经称量配比后，入球磨机湿磨，过筛后形成釉料，入釉料池待用。素烧后的半成品经过的抛光、修瓷后上釉。

6、釉烧

上釉后的坯体进入隧道通过炉窑高温处理，使坯料发生一系列的物理化学变化，最后固化成瓷。烧成温度 1120-1125℃，燃料采用天然气，余热用于坯体干燥烧制成品即为琉璃瓷。烧成琉璃瓷，经产品检验后部分入包装，入库储存。

7、检验、包装、入库

检验入库：烧制好的产品分选后，分成优等品、一等品、合格品等外品 4 个等级品。包装及入成品库：采用人工分级捆扎包装。

生产工艺及产排污环节见后图 1-1。

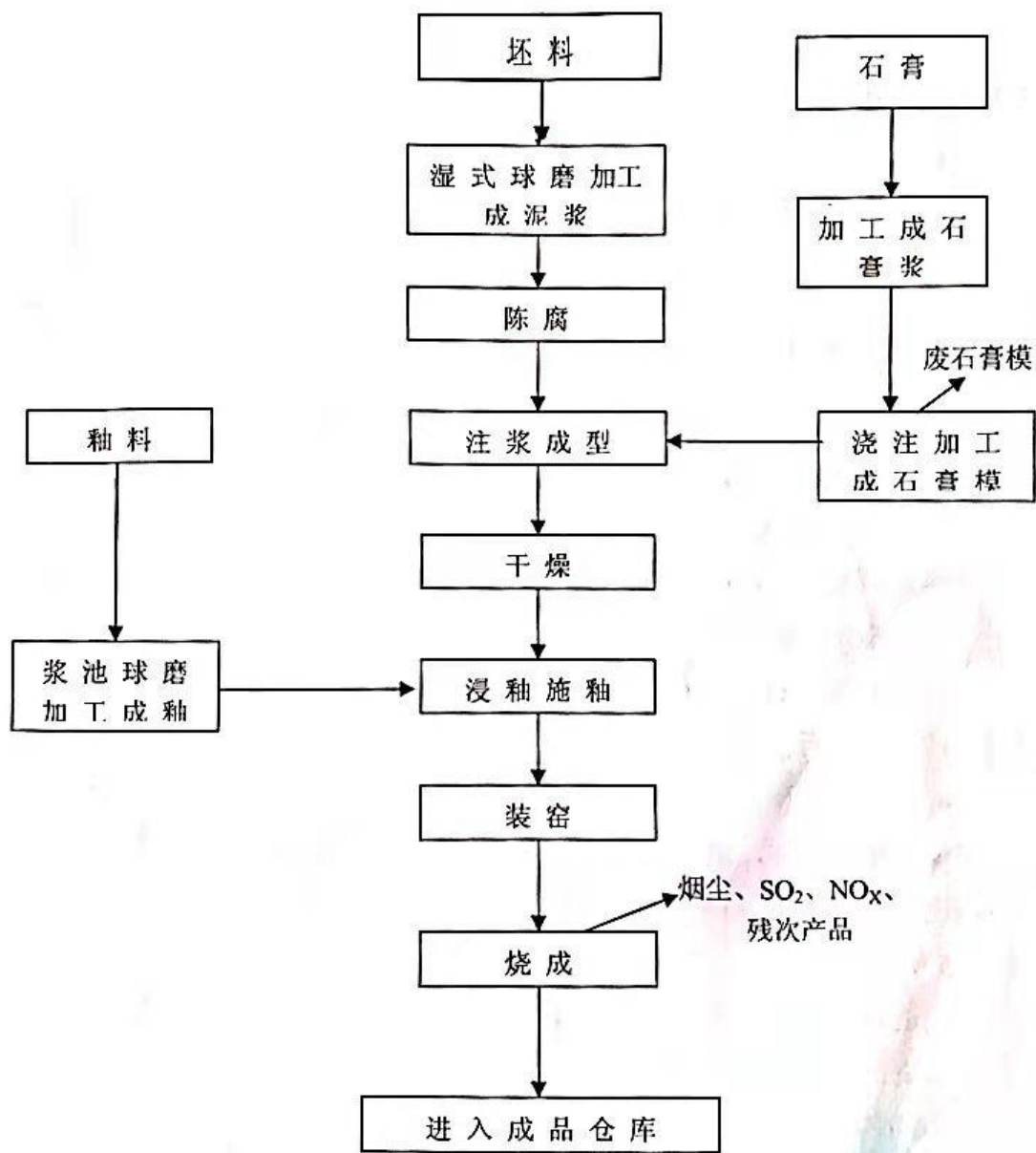


图 1-1 生产工艺及产排污环节流程图

(三) 污染物产生、治理和排放情况

1、废气

我公司营运过程中的废气主要产生于原料堆存、破碎、输送、配料过程中产生的无组织粉尘；烧成车间隧道窑排放的主要污染物为烟尘、SO₂和NO_x等。针对以上污染源，公司均采取了相应的污染防治措施，我公司废气产排污节点、污染物及污染治理情况详见表 1-1。

表 1-1 废气产排污节点、污染物及治理设施信息表

生产设施名称	对应产污环节名称	污染物种类	排放形式	污染治理措施	有组织排放口编号	有组织排放口名称	排气筒高度	排放口类型
隧道窑+梭式窑	烧成	氮氧化物,二氧化硫,氟化物,镉及其化合物,颗粒物,林格曼黑度,氯化氢,镍及其化合物,铅及其化合物	有组织	/	DA001	辊道窑烟气排放口	15m	一般排放口
原料库	储存	颗粒物	无组织	封闭存放	/	/	/	/
原料破碎	破碎	颗粒物	无组织	湿法破碎	/	/	/	/
厂界	/	颗粒物	无组织	/	/	/	/	/

2、废水

我公司的废水为生产废水（洗料废水、制坯废水、修坯、设备、地面冲洗水）和生活污水。废水产排污节点、污染物及污染治理情况详见表 1-2。

表 1-2 废水类别、污染物及治理设施信息表

废水类别	污染物种类	污染治理措施	排放去向	排放规律	排放口编号	排放口类型
生产废水	总镉、总铬、总铅、总镍、总钴、总铍	沉淀回用	不外排	/	/	/
生活污水	pH、悬浮物、化学需氧量、五日生化需氧量、氨氮、总磷、总氮、动植物油、粪大肠菌群、流量	化粪池处理后,入怀仁市污水处理厂	入管网	间断排放,排放期间流量不稳定,但有周期性规律	/	/

3、噪声

我公司工程噪声源主要为原料破碎机、轮碾机、球磨机、振动筛、引风机、鼓风机等。我公司噪声设备源及治理措施信息详见表 1-3。

表 1-3 主要噪声设备源及治理措施信息表

噪声源位置	噪声源	排放特性	控制措施
厂房	原料破碎机、轮碾机、球磨机、振动筛、引风机、鼓风机等	连续	基础减振、隔声、密闭、绿化

4、固体废物

我公司生产过程产生的固废主要是废品、废石膏模型和生活垃圾等。固体废物产生及处理处置信息详见表 1-4。

表 1-4 固体废物产生及处理处置信息表

类型	产污环节	固废名称	产生量 (t/a)	处理处置方式
一般工业固废	生产车间	坯体废料	70	回收利用
		废石膏模	230	回用
生活垃圾	生活办公	生活垃圾	18	垃圾箱收集后环卫部门统一处理

二、排污单位自行监测开展情况

(一) 自行监测方案编制依据

1、依据《朔州市 2021 年重点排污单位名录》，我单位属非重点排污单位；依据《固定污染源排污许可分类管理名录（2019 年版）》，我单位为重点管理单位。

2、本次自行监测方案依据《排污单位自行监测技术指南 总则》（HJ819-2017）、《排污许可证申请与核发技术规范 陶瓷砖瓦工业》（HJ954—2018）和朔州市生态环境局朔环发[2020]25《关于切实做好 2020 年排污单位自行监测及信息公开工作的通知》（2020 年 2 月 15 日）进行编制。

(二) 监测手段和开展方式

- 1、监测手段：我公司所有项目监测均采用手工监测方式。
- 2、开展方式：委托监测。

(三) 自动监测情况

按照《排污单位自行监测技术指南 总则》(HJ819-2017)和《排污许可证申请与核发技术规范 陶瓷砖瓦工业》(HJ954—2018)中规定，我公司无需安装自动监测系统。

三、监测内容

(一) 大气污染物排放监测

1、监测内容

介绍废气主要排放源、废气排放口数量。监测点位、监测项目及监测频次见表 3-1、3-2。

表 3-1 废气污染源监测内容一览表

序号	污染源类型	污染源名称	排放口名称	监测点位	监测项目	监测频次	样品个数
1	固定源废气	隧道窑+梭式窑	DA001	废气排放口	氮氧化物,二氧化硫,氟化物,镉及其化合物,颗粒物,林格曼黑度,氯化氢,镍及其化合物,铅及其化合物	1次/半年	非连续采样至少3个
2	工业场地无组织	/	/	厂界上风向1个点,下风向布设4个监测点位	颗粒物	1次/年	连续采样至少3个

2、手工监测点位示意图

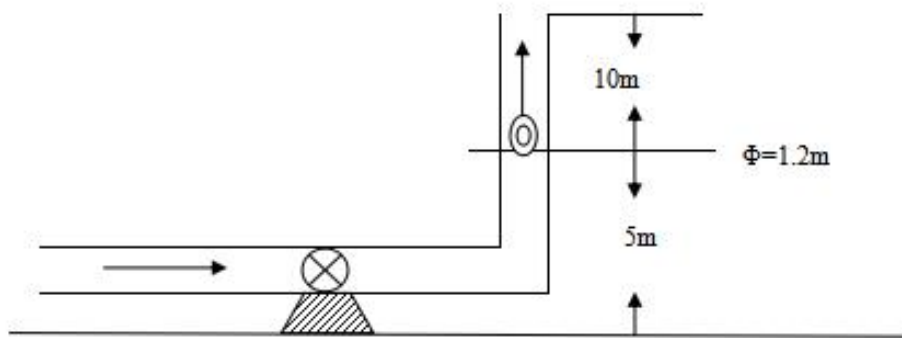


图 3-1 有组织废气监测点位示意图 (DA001)

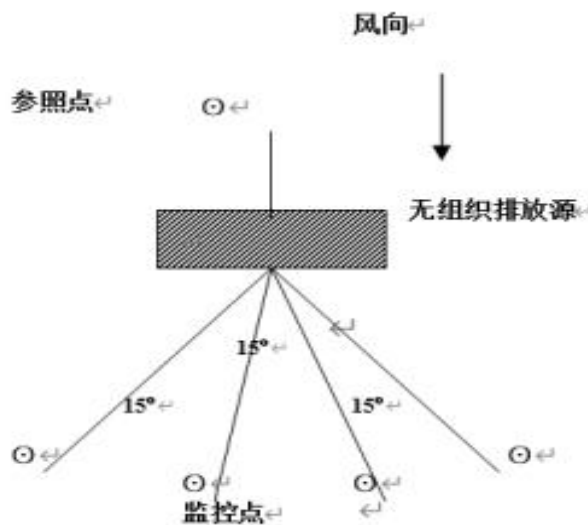


图 3-2 厂界无组织监测点位示意图

3、手工监测方法及使用仪器

废气污染物手工监测方法及使用仪器情况见表 3-3。

表 3-3 废气污染物手工监测方法及使用仪器一览表

序号	监测项目	采样方法及依据	样品保存方法	监测分析方法及依据	方法检出限	监测仪器设备名称和型号
1	二氧化硫	《固定源废气监测技术规范》(HJ/T397-2007)	/	《固定污染源废气二氧化硫的测定 非分散红外吸收法》(HJ 629-2011)	3mg/m ³	3012 型烟(尘)气综合分析仪
2	铅及化合物	《固定污染源排气中颗粒物测定与气态污染物采样方法》	室温保存	《固定污染源废气铅的测定 火焰原子吸收分光光度法》(HJ 685-2014)	1.0×10 ⁻² mg/m ³	3012 型烟(尘)气综合分析仪
3	镉及化合物	《固定污染源排气中颗粒物测定与气态污染物采样方法》	室温保存	《大气固定污染源镉的测定 火焰原	3×10 ⁻⁶	3012 型烟(尘)气综

序号	监测项目	采样方法及依据	样品保存方法	监测分析方法及依据	方法检出限	监测仪器设备名称和型号
		(GB/T16157-1996)		子吸收分光光度法》(HJ/T64.1-2001)	mg/m ³	合分析仪
4	镍及化合物		室温保存	《大气固定污染源镍的测定 火焰原子吸收分光光度法》(HJ/T63.1-2001)	3×10-5 mg/m ³	3012 型烟(尘)气综合分析仪
5	颗粒物		室温保存	《固定污染源废气低浓度颗粒物的测定 重量法》(HJ836-2017)	1.0	3012 型烟(尘)气综合分析仪
6	氟化物		室温保存	《固定污染源废气氟化氢的测定 离子色谱法》(暂行)(HJ 688-2013)	0.03mg/m ³	3012 型烟(尘)气综合分析仪
7	氯化物(以HCl)		4度下冷藏	《环境空气和废气氯化氢的测定 离子色谱法》(HJ 549-2016)	2mg/m ³	3012 型烟(尘)气综合分析仪
8	烟气黑度		/	《林格曼黑度法》(HJ/T 398-2007)	/	QT201 林格曼测烟望远镜
9	无组织颗粒物	大气污染物无组织排放监测技术导则 HJ/T55-2000	滤膜袋保存	环境空气 总悬浮颗粒物的测定 重量法 GB/T 15432-1995	0.001	环境空气颗粒物综合采样器 ZR-3920

(二) 水污染物排放监测

我公司生产废水经沉淀后回用，不外排，生活废水经化粪池处理后，入怀仁市污水处理厂，不外排，故我公司无需废水监测。

(三) 厂界噪声监测

1、监测内容

厂界噪声监测内容见表 3-4。

表 3-4 厂界噪声监测内容一览表

点位布设	监测项目	监测频次	监测方法及依据	方法检出限	仪器设备名称和型号
工业场地四周共布设 6 个噪声点	Leq	每季度一次 (昼、夜各一次)	《工业企业厂界环境噪声排放标准》 (GB12348-2008) 中 5 测量方法	35 dB	HS6288 智能声级计

2、监测点位示意图

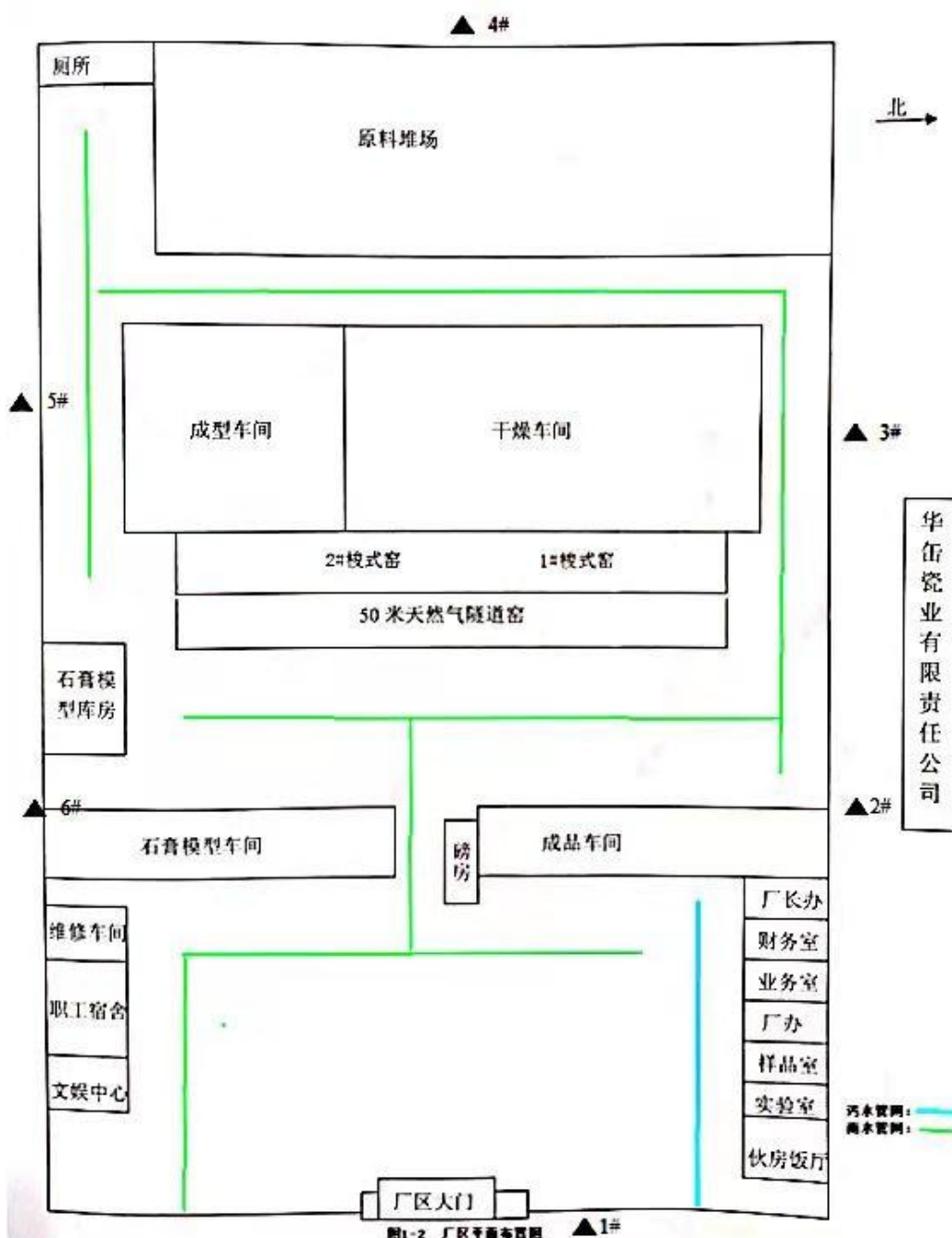


图 3-3 噪声监测点位示意图

（四）土壤环境质量监测（土壤污染重点监管单位）

根据《排污单位自行监测技术指南 总则》（HJ819-2017）中的相关内容，无需对企业土壤环境质量进行监测。

（五）排污单位周边环境质量监测

根据《排污单位自行监测技术指南 总则》（HJ819-2017）中的相关内容，无需对企业周边环境质量进行监测。

四、自行监测质量控制

（一）手工监测质量控制

1、监测机构和人员要求：排污单位自测机构应当在山西省生态环境厅备案，自测机构的监测人员应当在山西省生态环境厅备案；接受委托任务的社会环境监测单位必须取得检验检测机构资质并在有效期内，并在山西省生态环境厅备案。

2、监测分析方法要求：采用国家标准方法、行业标准方法或国家生态环境部推荐方法。

3、仪器要求：所有监测仪器、量具均经过质检部门检定合格并在有效期内使用，按规范定期校准。

4、废气监测要求：按照《固定源废气监测技术规范》（HJ/T397-2007）、《固定污染源监测质量保证与质量控制技术规范》（HJ/T373-2007）和《大气污染物无组织排放监测技术导则》（HJ/T55-2000）等相关标准及规范的要求进行，按规范要求每次监测增加空白样、平行样、加标回收或质控样等质控措施。

5、噪声监测要求：布点、测量、气象条件按照《工业企业厂界

环境噪声排放标准》（GB12348-2008）、《声环境质量标准》（GB3096-2008）中的要求进行，声级计在测量前、后必须在测量现场进行声学校准。

6、记录报告要求：现场监测和实验室分析原始记录应详细、准确、不得随意涂改。监测数据和报告经“三校”“三审”。

（二）自动监测质量控制

根据《排污单位自行监测技术指南 总则》（HJ819-2017）中的相关内容，无需对企业自动监测质量控制进行监测。

五、执行标准

各类污染物排放执行标准见表 5-1。

表 5-1 污染物排放执行标准

污染源类型	序号	污染源名称	标准名称	监测项目	标准限值	标准来源
固定源废气	1	辊道窑	《陶瓷工业污染物排放标准》（GB 25464-2010）及修改单环保部公告 2014 年第 83 号	颗粒物	30mg/m ³	现行标准
				二氧化硫	50mg/m ³	
				NO _x	180mg/m ³	
				烟气黑度	1 级	
				铅及化合物	0.1mg/m ³	
				镉及化合物	0.1mg/m ³	
				镍及化合物	0.2mg/m ³	
				氟化物	3.0mg/m ³	
				氯化物（以 HCl）	25mg/m ³	
无组织废气	1	厂界	《大气污染物综合排放标准》（GB16297-1996）	颗粒物	1.0mg/m ³	
厂界噪声	1	厂界	《工业企业厂界环境噪声排放标准》GB12348-2008 2 类	Leq（昼间）	60	
				Leq（夜间）	50	

