

# 2022 年自行监测方案

单位名称：山阴县明新瓷业有限公司

编制时间：2022 年 3 月 24 日

# 目 录

一、排污单位概况.....	1
(一) 排污单位基本情况介绍.....	1
(二) 生产工艺简述.....	1
(三) 污染物产生、治理和排放情况.....	3
二、排污单位自行监测开展情况.....	5
(一) 自行监测方案编制依据.....	5
(二) 监测手段和开展方式.....	6
(三) 自动监测情况.....	6
三、监测内容.....	6
(一) 大气污染物排放监测.....	6
(二) 水污染物排放监测.....	9
(三) 厂界噪声监测.....	10
(四) 土壤环境质量监测（土壤污染重点监管单位）.....	11
(五) 排污单位周边环境质量监测.....	11
四、自行监测质量控制.....	11
(一) 手工监测质量控制.....	11
(二) 自动监测质量控制.....	11
五、执行标准.....	12

## 一、排污单位概况

### （一）排污单位基本情况介绍

1、山阴县明新瓷业有限公司位于山阴县安荣村西南 2.0km 处，占地面积 180 亩（合 120000m<sup>2</sup>）。现有员工 130 人，其中管理人员 10 余人，职工 120 人。属陶瓷制品制造，主要污染物为废气，主要产品为日用高白瓷，设计生产能力为年生产日用高白瓷 1000 万件，实际生产能力为 1000 万件。

2、山阴县明新瓷业有限公司其前身是山阴县巍山瓷业有限公司，2016 年山阴县明新瓷业有限公司进行了改扩建，山阴县环境保护局于同年 4 月以山环函[2016]26 号《关于<山阴县明新瓷业有限公司隧道窑燃煤技改为Φ3.2 米两段式冷煤气发生炉技改项目环境影响报告表>的批复》予以批复。2016 年更名为山阴县明新瓷业有限公司，同时山阴县明新瓷业有限公司对山阴县巍山瓷业有限公司原有设备进行了技术改造，山阴县环境保护局于 2016 年 7 月以怀环函[2016]3 号《关于山阴县巍山瓷业有限公司日用高白瓷生产项目及山阴县明新瓷业有限公司隧道窑燃煤技改为Φ3.2 米两段式冷煤气发生炉技改项目竣工环境保护验收意见的函》予以批复。2018 年 12 月 26 日取得排污许可证，登记编号为 9114062176466793XC001R，有效日期自 2018-12-26 至 2021-12-25 止，2021 年 10 月 27 日延续申领排污许可证，有效日期自 2021-12-26 至 2026-12-25 止。

### （二）生产工艺简述

该项目利用石英石、长石及粘土等原料生产高白瓷，生产工艺主

要有 3 段工序：原料采运和原料制备；原料陈化成型处理；干燥和焙烧。项目工艺流程简述见下：

### （1）原料采运和原料制备

项目原料从厂区外购，通过汽车运回，储存于原料棚。

原料经人工拣选后送入破碎机进行破碎，破碎后的原料输送至石碾对原料进行细碾，然后送湿式球磨机进行磨粉，然后送入成型车间。

### （2）成型处理

通过细化的物料进入轧泥机进行进行泥浆制作，然后进入搅泥机均匀搅拌，随后进入滚压成型机进行初次成型，成型后的产品采用人工进行修整，修整后送入干燥烧制车间。

### （3）干燥和焙烧

成型后产品首先送入干燥箱进行烘干处理，烘干后进行人工吊釉，最后送入隧道窑焙烧阶段。

焙烧段工艺分为预热段、焙烧段、冷却段。焙烧温度根据不同批次原料情况一般控制于 850-950℃。经过冷却即是成品，用人工将产品下，运至成品仓库，经检验合格之后即可包装入库。

工艺流程见图 1-1。

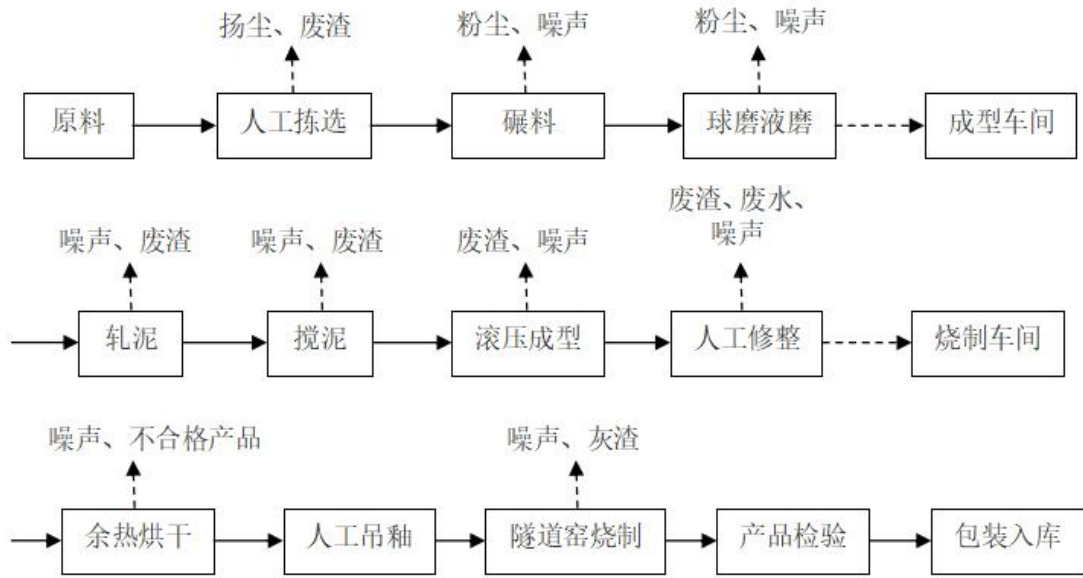


图 1-1 工艺流程图

### (三) 污染物产生、治理和排放情况

#### 1、废气

企业有组织废气排放主要为原料破碎过程产生的含尘废气，炉窑煅烧产生的林格曼黑度、镉及其化合物、铅及其化合物、镍及其化合物、氟化物、氯化物。无组织废气排放主要为原料堆场扬尘。

企业针对以上污染源，均采取了相应的污染防治措施，我公司废气产排污节点、污染物及污染治理情况详见表 1-1。

表 1-1 废气产排污节点、污染物及治理设施信息表

生产设施名称	对应产污环节名称	污染物种类	排放形式	污染治理措施	有组织排放口编号	有组织排放口名称	排气筒高度	排放口类型
隧道窑	煅烧	林格曼黑度、镉及其化合物、铅及其化合物、镍及其化合物、氟	有组织	布袋除尘器	DA001	窑废气排口	15m	一般排放口

		化物、氯化物						
破碎机	破碎	粉尘	有组织	布袋除尘器	DA002	破碎废气排口	15m	一般排放口
原料堆场	原料储存过程无组织排放	颗粒物	无组织	全封闭原料库	/	/	/	/

## 2、废水

我单位的废水主要为生活污水和生产废水。项目生产过程中生产废水主要为球磨机球磨以及人工修整废水，该废水循环沉淀池沉淀后循环使用，不外排。项目生活污水为职工日常盥洗用水，生活污水水质简单，经化粪池处理后由当地村民拉走施肥。我单位废水产排污节点、污染物及污染治理情况详见表 1-2。

表 1-2 废水类别、污染物及治理设施信息表

废水类别	污染物种类	污染治理措施	排放去向	排放规律	排放口编号	排放口类型
生活污水	COD <sub>cr</sub> 、BOD <sub>5</sub> 、SS、氨氮	经化粪池处理后由当地村民拉走施肥，	不外排	/	/	/
生产废水	COD <sub>cr</sub> 、BOD <sub>5</sub> 、SS	生产废水入厂区循环池后循环使用	不外排	/	/	/

## 3、固体废物

我公司生产过程产生的固废主要是生产废渣及不合格产品、布袋除尘器收集的粉尘和职工的生活垃圾。其中破碎机的除尘灰返回生产系统作为原料；生产废渣及不合格产品可利用部分尽量回收利用，不可利用废渣做建筑材料或铺路；生活垃圾集中收集后由当地环卫部门统一处理。固体废物产生及处理处置信息详见表 1-3。

表 1-3 固体废物产生及处理处置信息表

类型	产污环节	固废名称	产生量 (t/a)	处理处置方式
一般工业固废	破碎	除尘灰	213.8t/a	生产区除尘灰回用于生产
	生产工序	生产废渣及不合格产品	120t/a	可利用部分尽量回收利用；不可利用废渣做建筑材料或铺路
	职工生活垃圾	垃圾	19.5t/a	设密闭垃圾桶，并定期清运至环卫部门统一处理

#### 4、噪声

该项目噪声源主要为破碎机、球磨机、除尘风机等，通过基础减振、厂房隔声降噪、绿化等措施，可符合《工业企业厂界环境噪声排放标准》（GB12348-2008）中 2 类区厂界噪声达标排放的要求。我单位噪声设备源及治理措施信息详见表 1-4。

表 1-4 主要噪声设备源及治理措施信息表

噪声源位置	噪声源	排放特性	控制措施
厂房	破碎机	连续	基础减震、建筑隔声
	球磨机	连续	基础减震、建筑隔声
	除尘风机	连续	基础减震、建筑隔声

## 二、排污单位自行监测开展情况

### （一）自行监测方案编制依据

1、依据《朔州市 2021 年重点排污单位名录》，我单位属非重点排污单位；依据《固定污染源排污许可分类管理名录（2019 年版）》，我单位为重点管理单位。

2、本次编制自行监测方案依据《排污单位自行监测技术指南总则》（HJ819-2017）和《排污许可证申请与核发技术规范陶瓷砖瓦工业(HJ954—2018)》。

## (二) 监测手段和开展方式

1、监测手段：我公司污染物自行监测手段分为自动监测和手工监测。隧道窑烟气污染物颗粒物、二氧化硫、氮氧化物采用自动监测；原料破碎产生的颗粒物以及窑炉烟气污染物烟气黑度、铅及化合物、镉及化合物、镍及化合物、氟化物、氯化物（以 HCl 计）采用手工监测。

2、开展方式：委托监测。

## (三) 自动监测情况

企业安装一台烟气排放监测系统，监测因子为颗粒物、二氧化硫、氮氧化物。

表 2-1 自动监测设备一览表

序号	监测类别	监测点位	监测项目	监测方法及依据	监测设备名称、型号	设备厂家	是否联网	是否验收
1	废气	隧道窑排口	颗粒物、二氧化硫、氮氧化物	全天连续监测，《陶瓷工业污染物排放标准》（GB25464-2010）及其修改单	/	/	否	否

## 三、监测内容

### (一) 大气污染物排放监测

#### 1、监测内容

监测点位、监测项目及监测频次见表 3-1。



表 3-1 废气污染源手工监测内容一览表

序号	污染源类型	污染源名称	排放口名称	监测点位	监测项目	监测频次	样品个数	测试要求
1	固定源废气	隧道窑	DA001	窑炉废气排放口	林格曼黑度、镉及其化合物、铅及其化合物、镍及其化合物、氟化物、氯化物	1次/半年	每次非连续采样至少3个	同步监测工况负荷、烟气参数等
		破碎机	DA002	破碎废气排放口	颗粒物	1次/年	每次非连续采样至少3个	同步监测工况负荷、烟气参数等
2	无组织废气	厂界	/	厂界外下风向4个监控点	颗粒物	1次/年	每次采样至少3个	同步记录风速、风向、气温、气压等

2、手工监测点位示意图。

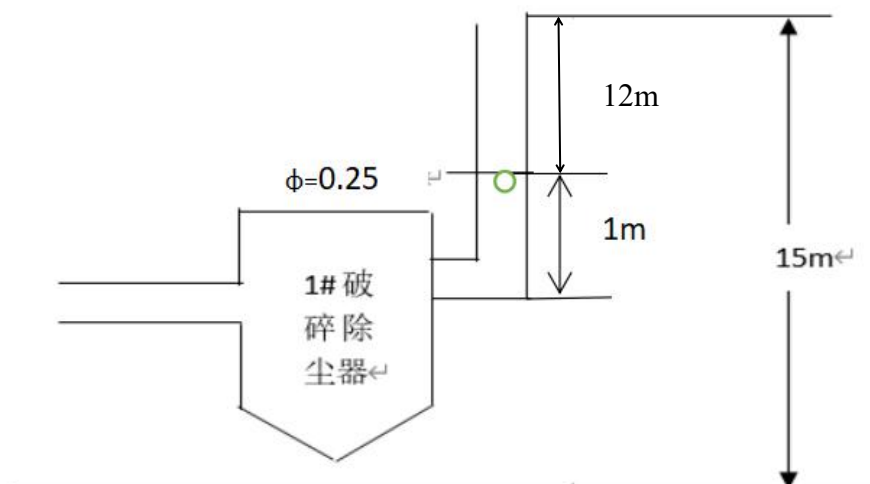


图 3-1 破碎废气手工监测点位示意图

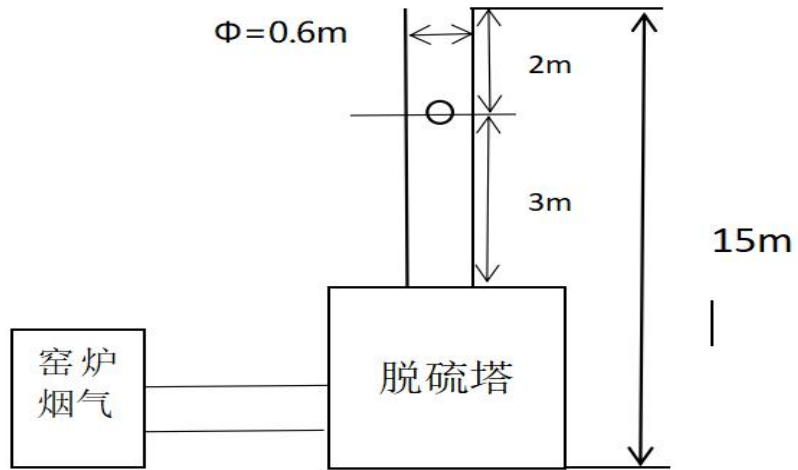


图 3-2 隧道窑废气手工监测点位示意图



图 3-3 无组织废气手工监测点位示意图

### 3、手工监测方法及使用仪器

废气污染物手工监测方法及使用仪器情况见表 3-2。

表 3-2 废气污染物手工监测方法及使用仪器一览表

序号	监测项目	采样方法及依据	样品保存方法	监测分析及依据	方法检出限	监测仪器设备名称和型号
1	有组织颗粒物	《固定源废气监测技术规范》 (HJ/T397-2007) 《固定污染源排气中颗粒物测定与气态污染物采样方法》 (GB/T16157-1996)	/	《固定污染源排气中颗粒物测定与气态污染物采样方法》 (GB16157-1996)	120 mg/m <sup>3</sup>	电子天平 BSA124S
2	烟气黑度			固定污染源排放烟气黑度的测定林格曼烟气黑度图法 HJ/T398-2007	1 级	林格曼烟气黑度图
3	铅及化合物			固定污染源废气铅的测定火焰原子吸收分光光度法 HJ685-2014	0.1 mg/m <sup>3</sup>	火焰原子吸收分光光度计
4	镉及化合物			大气固定污染源镉的测定火焰原子吸收分光光度法 HJ/T64.1-2001	0.1 mg/m <sup>3</sup>	火焰原子吸收分光光度计
5	镍及化合物			大气固定污染源镍的测定石墨炉原子吸收分光光度法 HJ/T63.2-2001	0.2 mg/m <sup>3</sup>	原子吸收分光光度计
6	氟化物			大气固定污染源氟化物的测定离子选择电极法 HJ/T67-2001	3.0 mg/m <sup>3</sup>	烟气采样器、烟尘采样器、氟离子选择电极
7	氯化物 (以 HCl 计)			固定污染源废气氯化氢的测定硝酸银测定法 HJ548-2016	25 mg/m <sup>3</sup>	烟气采样器、烟尘采样器
8	无组织颗粒物	大气污染物无组织排放监测技术导则 HJ/T55—2000		《大气污染物无组织排放监测技术导则》 HJ/T 55—2000	1.0mg /m <sup>3</sup>	电子天平 BSA124S

## (二) 水污染物排放监测

我单位的废水主要为生活污水和生产废水。项目生产过程中生产废水主要为球磨机球磨以及人工修整废水，该废水循环沉淀池沉淀后

循环使用，不外排。项目生活污水为职工日常盥洗用水，生活污水水质简单，经化粪池处理后由当地村民拉走施肥。因此我单位废水无需监测。

### (三) 厂界噪声监测

#### 1、监测内容

厂界噪声监测内容见表 3-3。

表 3-3 厂界噪声监测内容一览表

点位布设	监测项目	监测频次	监测方法及依据	方法检出限	仪器设备名称和型号
厂界四周各设置一个监测点	Leq	1 次/季度 (昼、夜各一次)	《工业企业厂界环境噪声排放标准》 (GB12348-2008) 中 5 测量方法	35dB	HS6288 智能声级计

#### 2、监测点位示意图

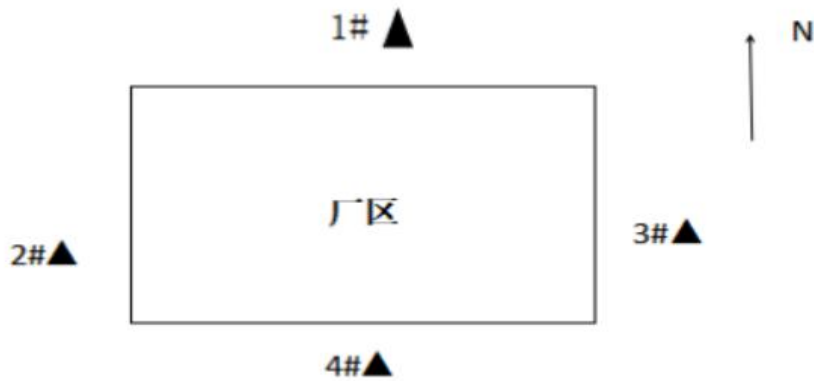


图 3-4 噪声监测点位示意图

#### **（四）土壤环境质量监测（土壤污染重点监管单位）**

按照《排污许可证申请与核发技术规范总则》、《排污单位自行监测技术指南总则》的要求，我公司土壤无需监测。

#### **（五）排污单位周边环境质量监测**

环境影响评价报告表及其批复和其他环境管理没有要求我单位开展单位周边环境质量监测。

### **四、自行监测质量控制**

#### **（一）手工监测质量控制**

1、监测机构和人员要求：排污单位自测机构应当在山西省生态环境厅备案，自测机构的监测人员应当在山西省生态环境厅备案；接受委托任务的社会环境监测单位必须取得检验检测机构资质并在有效期内，并在山西省生态环境厅备案。

2、监测分析方法要求：采用国家标准方法、行业标准方法或国家生态环境部推荐方法。

3、仪器要求：所有监测仪器、量具均经过质检部门检定合格并在有效期内使用，按规范定期校准。

4、废气监测要求：按照《固定源废气监测技术规范》（HJ/T397-2007）、《固定污染源监测质量保证与质量控制技术规范》（HJ/T373-2007）和《大气污染物无组织排放监测技术导则》（HJ/T55-2000）等相关标准及规范的要求进行，按规范要求每次监测增加空白样、平行样、加标回收或质控样等质控措施。

5、噪声监测要求：布点、测量、气象条件按照《工业企业厂界

环境噪声排放标准》（GB12348-2008）、《声环境质量标准》（GB3096-2008）中的要求进行，声级计在测量前、后必须在测量现场进行声学校准。

6、记录报告要求：现场监测和实验室分析原始记录应详细、准确、不得随意涂改。监测数据和报告经“三校”“三审”。

## （二）自动监测质量控制

1、运维要求：委托取得检验检测机构资质的社会环境监测单位负责运行和维护。

2、废气污染物自动监测要求：按照《固定污染源烟气（SO<sub>2</sub>、NO<sub>X</sub>、颗粒物）排放连续监测技术规范》（HJ75-2017）和《固定污染源烟气（SO<sub>2</sub>、NO<sub>X</sub>、颗粒物）排放连续监测系统技术要求及检测方法》（HJ76-2017）对自动监测设备进行校准与维护。

3、记录要求：自动监测设备运维记录、各类原始记录内容应完整并有相关人员签字，长期保存。

## 五、执行标准

各类污染物排放执行标准见表 5-1。

表 5-1 污染物排放执行标准

污染源类型	序号	污染源名称	标准名称	监测项目	标准限值	标准来源
固定源 废气	1	破碎机	《大气污染物综合排放标准》(GB 16297-1996) 表 2	颗粒物	120mg/m <sup>3</sup>	环评执行 标准
	2	窑炉烟 气	《陶瓷工业污染物排放标准》(GB25464-2010) 及其修改单	烟气黑度	1 级	
				二氧化硫	50	
				氮氧化物	180	
				颗粒物	30	
				铅及化合物	0.1 mg/m <sup>3</sup>	
				镉及化合物	0.1 mg/m <sup>3</sup>	
				镍及化合物	0.2 mg/m <sup>3</sup>	
				氟化物	3.0 mg/m <sup>3</sup>	
			氯化物(以 HCl 计)	25 mg/m <sup>3</sup>		
无组织 废气	3	厂界	《陶瓷工业污染物排放标准》(GB25464-2010) 及其修改单	颗粒物	1.0mg/m <sup>3</sup>	
厂界噪 声	4	厂界噪 声	《工业企业厂界环境噪声排放标准》GB12348-2008 2 类	Leq(昼间)	60	
				Leq(夜间)	50	