

2022 年自行监测方案

单位名称： 朔州金圆水泥有限公司

编制时间： 二〇二二年一月十八日



根据朔州市生态环境局要求，我公司依据《排污单位自行监测技术指南 总则》（HJ819-2017）、《排污许可证申请与核发技术规范 水泥工业》（HJ 847—2017）、《排污单位自行监测技术指南 水泥工业》（HJ848-2017）以及建设项目环境影响报告等文件编制了我公司2022年自行监测方案。

一、排污单位概况

（一）排污单位基本情况介绍

1、基本情况

朔州金圆水泥有限公司（原名为山西金圆水泥股份有限公司）属朔州市2008年“珠洽会”重点招商引资项目，地处朔州市朔城区神头镇东神头村村北，中心经度：112° 34′ 33.10″，中心纬度：39° 24′ 29.27″。公司占地面积287亩，职工总人数214人，其中管理人员及工程技术人员39人，属行业分类中3011水泥制造业，污染类别为废气污染，其主要产品为“金圆”牌粉煤灰硅酸盐P.F32.5R级水泥、普通硅酸盐P.042.5级水泥、普通硅酸盐P.052.5级水泥、复合硅酸盐P.C42.5级水泥、普通硅酸盐52.5级水泥。公司现有一条4000t/d新型干法水泥熟料生产线（配套7.5MW低温余热发电站），熟料设计年产能124万吨，水泥设计年产能160万吨，同时在厂区北侧400m处另有年产49万吨水泥用石灰岩矿山一座，该矿山圈定开采境界内的矿石储量为680万吨，为满足水泥生产自用。

朔州金圆环保科技有限公司依托朔州金圆水泥有限公司现有的

4000t/d 新型干法熟料水泥生产线建设了水泥窑综合利用工业废弃物项目，于 2021 年 11 月 5 日取得危险废物经营许可证，许可证编号为:HW 省 1406020067，有效期限：自 2021 年 11 月 5 日至 2022 年 11 月 4 日，年处置危险废物 44500 吨，核准经营类别：固态和半固态危险废物 HW02、HW03、HW04、HW05、HW06(900-409-06)、HW08(除 251-001-08、251-005-08、398-001-08、291-001-08、900-201-08、900-203-08、900-204-08、900-205-08、900-214-08、900-216-08、900-217-08、900-218-08、900-219-08、900-220-08 外)、HW11(除 252-013-11、252-016-11、261-101-11、261-104-11、261-023-11 外)、HW12(除 264-010-12、264-013-12 外)、HW13、HW16、HW17、HW18(772-005-18)、HW19、HW34(限 251-014-34、261-057-34、900-349-34 中的酸泥、酸渣)、HW35(限 251-015-35、261-059-35、900-399-35 中的固态碱、碱渣)、HW37、HW39、HW40、HW49(除 309-001-49、900-044-49、900-045-49 外)、HW50。

2、环保手续履行情况

公司于 2008 年 1 月委托太原理工大学编制了环境影响报告书，2008 年 7 月 3 日山西省环保厅以（晋环函[2008]480 号）《关于〈山西金圆水泥股份有限公司 4000t/d 熟料水泥生产线项目环境影响报告书〉的批复》对项目环境影响报告书进行了批复，2008 年 7 月 29 日山西省发改委以（晋发改结构发[2008]668 号）《关于核准山西金圆水泥股份有限公司 4000t/d 水泥熟料新型干法生产线及 7.5MW 纯低

温余热电站项目的通知》核准建设。2011年12月23日山西省环保厅以（晋环函[2011]2861号）《关于朔州金圆水泥有限公司4000t/d熟料水泥生产线项目试生产申请的复函》进行了试生产批复。2012年11月21日至11月30日山西省环境监测中心站组织朔州市环境监测站于2012年11月21日至11月30日对4000t/d熟料水泥生产线项目进行了监测，并于2013年6月编制完成（省站环监验字[2013]050号）《朔州金圆水泥有限公司4000t/d熟料水泥生产线建设项目竣工环境保护验收监测报告》。2013年7月12日山西省环保厅以（晋环函[2013]934号）《关于朔州金圆水泥有限公司4000t/d熟料水泥生产线项目竣工环境保护验收意见的函》批复通过项目竣工环境保护验收。

2018年1月9日，朔州市环境保护局以（朔环审[2018]3号）《关于朔州金圆环保科技有限公司建设水泥窑综合利用工业废弃物项目环境影响报告书的批复》进行了水泥窑综合利用工业废弃物项目环评批复。2019年12月29日，朔州市环境保护局以（朔环审[2019]55号）《关于朔州金圆环保科技有限公司建设水泥窑综合利用工业废弃物项目变更环境影响报告书的批复》进行了水泥窑综合利用工业废弃物项目环评变更批复。

2020年12月11日，企业延续了排污许可证（编号为：91140600683805413T001P），有效期为2020年12月16日至2025年12月15日止。

（二）生产工艺简述

朔州金圆水泥有限公司 4000t/d 新型干法水泥熟料生产线（配套 7.5MW 低温余热发电站）主要产品为水泥，为满足生产需求按工艺流程可分为矿山水泥用石灰石开采、石灰石预均化及输送、粘土和转炉渣均化、原煤均化、煤粉制备、原料粉磨机废气处理系统、生料均化及入窑喂料系统、熟料烧成、熟料储存及散装、矿渣烘干、石膏（废矿石、粉煤灰、矿渣）均化、水泥粉磨调配站、水泥粉磨、水泥储存及水泥汽车散装、水泥包装等过程。

1、石灰石开采

石灰石开采工艺按照“自上而下、分层分台阶开采、逐步推进”的方式进行分多阶段开采，开采台段高度 10 米。石灰石破碎设在矿区，破碎后的碎石直接由全封闭隧道通过长输送皮带输送进厂区东北角的圆形预均化堆库，矿山开采工艺流程见图 1-1

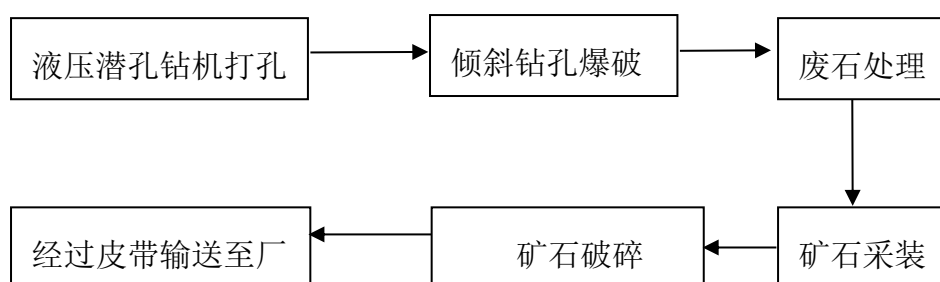


图 1-1 石灰石矿山开采工艺流程示意图

2、石灰石预均化及输送

破碎后的碎石直接由全封闭长输送皮带输送进厂区东北角的圆

形预均化堆库，有效储量为 16800 吨，有效储期 4.7 天，堆料机能力为 900t/h，取料机能力为 600 t/h，均化后的物料由皮带机输送至原料调配料站石灰石库。

3、粘土和转炉渣均化

粘土和转炉渣原料均由汽车运输进厂，分别卸入到堆棚中储存。再经一台侧式悬臂堆料机输送机送至均化堆场均化，均化后经取料机取料入输送带送入配料站计量。

4、原煤均化

原煤由汽车运至车内堆棚，再经皮带机入堆料机入均化库均化，堆料采用一台侧式悬臂堆料机，堆料能力 200t/h, 取料采用一台侧式刮板取料机，取料能力为 150 t/h。原煤由取料机取出后经胶带机送至煤粉制备的原煤仓。

5、煤粉制备

煤粉制备采用一台球磨机，煤磨设置在窑头，利用窑头篦冷机的冷却废气作为烘干热源。原煤经原煤仓下定量给料机计量后喂入煤磨，在磨内进行烘干、粉磨，其尾气经袋收尘器除尘后排空，粉磨后的煤粉作为燃料经煤粉仓储存后经计量转子秤送入分解炉及回转窑。

6、原料粉磨机废气处理系统

原料粉磨采用两台立式磨，利用窑尾废气作为烘干热源。窑尾预

热器的废气，首先进入窑尾 SP 余热锅炉，一部分至原料磨作为烘干热源，经过增湿塔经然后进入布袋除尘器，另一部分直接进入布袋除尘器。当 SP 余热锅炉停运时，窑尾的烟气一部分至原料磨作为烘干热源，另一部分经增湿塔降温后进入高效袋式收尘器。窑尾废气系统的除尘灰经提升机皮带输送机送至生料均化库。

7、生料均化及入窑喂料系统

建有一座 $\Phi 18 \times 38.95\text{m}$ 的生料均化库，出库生料经库底部的卸料口卸至生料计量仓，经计量后的生料通过空气输送斜槽、提升机喂入窑尾预热器系统。

8、熟料烧成

熟料烧成系统采用 $\Phi 4.6 \times 68\text{m}$ 回转窑。双系列五级旋风预热器和 TDF 型分解炉。分解炉用三次由风篦冷机上抽取，通过三次风管直接送至分解炉。分解炉和窑头采用多通道低氮燃烧器并备有燃油辅助装置。

熟料冷却采用第四代篦式冷却机，出冷却机熟料温度为环境温度 $+65^{\circ}\text{C}$ 。冷却机出口设有熟料破碎机，破碎机的熟料经槽式输送入库。篦式冷却机产生的废气首先进入窑头 AQC 余热锅炉，然后进入窑头高效袋式除尘器。

9、熟料储存及散装

建有 2 座 $\Phi 18 \times 31.3\text{m}$ 熟料储存库，库底出库熟料经扇形阀、胶带输送机送至水泥调配站的熟料库，熟料库另外设有 2 套熟料汽车散装机。

10、矿渣烘干

矿渣由汽车运输进场，卸入堆棚内储存，并根据生产需要烘干，烘干后的矿渣由胶带输送机送至水泥调配站矿渣库储存、矿渣烘干热源采用一台 ZDFR3 型沸腾炉，采用布袋除尘器除尘，脱硫采用炉内加钙脱硫。

11、石膏、废矿石、粉煤灰、矿渣均化

石膏、废矿石经破碎机破碎后经皮带输送机入配料库，经计量后入磨粉磨。粉煤灰经散装车进厂入粉煤灰库，经计量入磨。

12、水泥粉磨调配站

水泥调配站设有四个配料库，分别储存熟料、矿渣、废矿石、石膏。物料均由库下的定量给料机按比例计量控制写出，并经胶带输送机送至水泥粉磨辊压机喂料仓。

13、水泥粉磨

水泥粉磨系统采用 2 套辊压机加球磨的联合粉磨系统。来自水泥调配站的混合料经提升机、稳料仓送入辊压机进行辊压，出辊压机的物料经提升机送至 V 型旋粉机进行选粉，较粗的物料返回辊压机再次

辊压，较细的物料送入球磨机进行粉磨，粉磨合格后的水泥成品经输送斜槽送至水泥库储存。水泥磨出磨气体进入袋收尘器除尘后排放。

14、水泥储存及水泥汽车散装

建有 6 座 $\Phi 18 \times 41\text{m}$ 水泥库。来自水泥粉磨系统的水泥经斗式提升机、空气输送斜槽送入水泥库，再由输送斜槽送入提升机，送至水泥散装库，经散装汽车出厂。在库顶建有相应的袋式除尘器。

15、水泥包装

包装车间设有两台回转式包装机，并建有 4 套袋装水泥装车系统，包装好的水泥由装车系统装车外送。在包装系统设有 3 台袋式除尘器，转出装车系统设有 4 台除尘器。

水泥生产工艺流程及产排污流程见图 1-2。

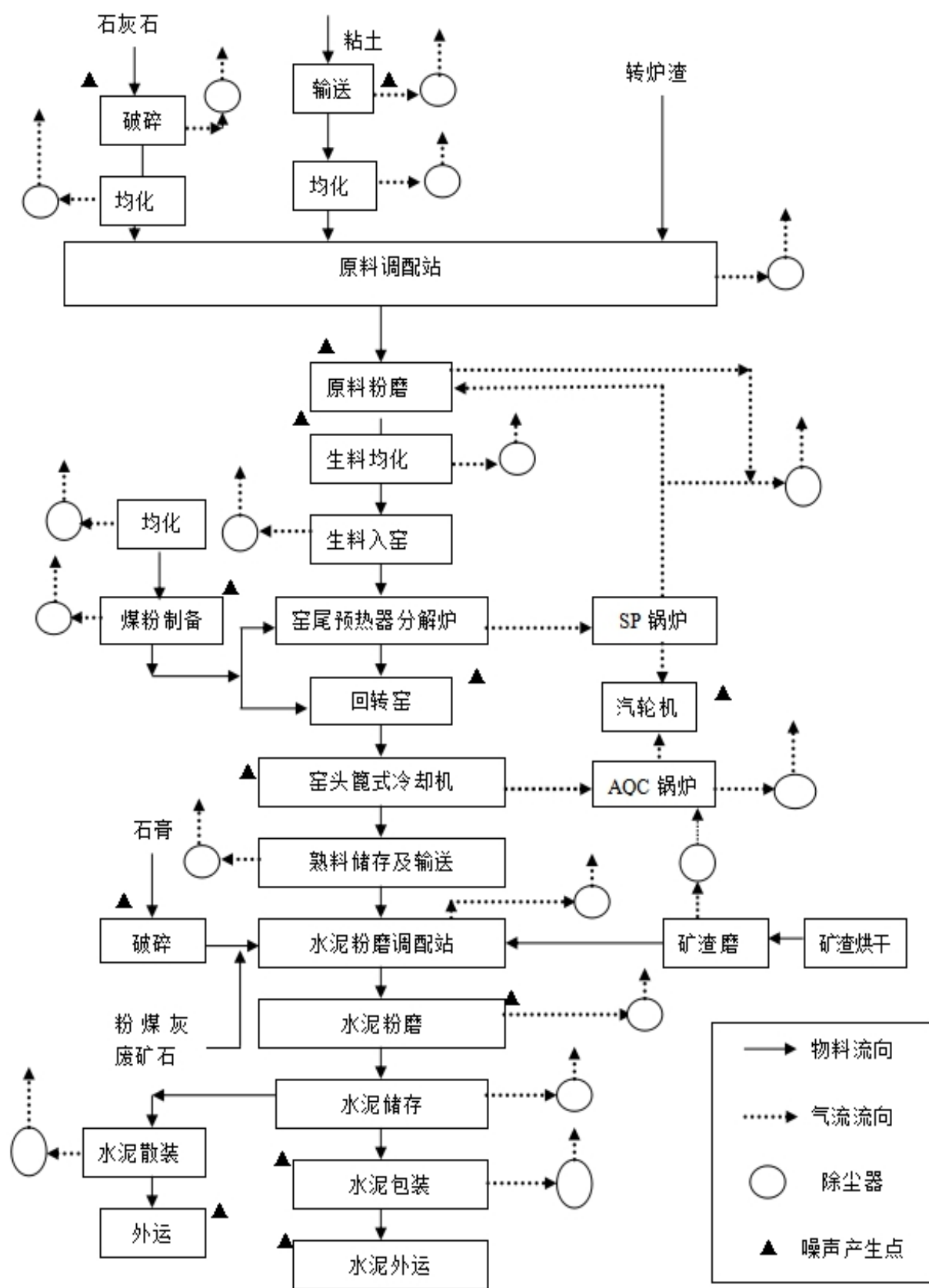


图 1-2 水泥生产工艺流程及产排污流程图

（三）污染物产生、治理、排放情况

1、废气污染物产生、治理、排放情况

水泥生产过程各工序废气污染物排放主要是粉尘颗粒物，窑尾废气中还有二氧化硫、氮氧化物、氟化物和汞及其化合物、氨，排放类型为固定源废气，排放方式为有组织排放。

（1）窑尾废气

由窑尾预热器排出的废气，首先进入窑尾 SP 余热锅炉，一部分送至原料磨作为烘干热源，与原料磨排出的废气汇合后进入袋式收尘器净化，另一部分则直接进入袋式收尘器；当原料磨停运时，窑尾预热器排出的废气经窑尾 SP 余热锅炉后，进入袋式收尘器；当 SP 余热锅炉停运时，窑尾高温废气一部分送至原料磨作为烘干热源，与原料磨排出的废气汇合后进入袋式收尘器净化，另一部分则经增湿塔降温后进入袋式收尘器。

经发电和烘干生料利用后的废气，一并进入大型气箱脉冲式布袋收尘器净化后由100米高烟囱排入大气。窑尾布袋收尘器入口粉尘浓度为80g/Nm³，废气温度为110℃，袋收尘器的收尘效率可在99.94%以上，粉尘排放浓度可稳定达到≤20mg/Nm³（超低排放改造验收后标准改为≤10mg/Nm³）。公司于2014年6月在窑尾建成脱硝系统并通过环保部门验收，系统采用分级燃烧和氨水为还原剂的 SNCR 法组合，即将氨水在一定的条件下与烟气混合反应，以降低窑尾烟囱 NO_x 排放，NO_x 排放严格按照《水泥工业大气污染物排放标准(GB4915-2013)》

≤320mg/Nm³执行（超低排放改造验收后标准改为≤50mg/Nm³）。二氧化硫排放由于水泥熟料煅烧工艺本身能够吸收硫并全部转化为硫酸碱，实际测定的转化率在96%以上，因此二氧化硫能够达到排放标准，不需要另外进行脱硫处理，二氧化硫排放远远低于100mg/m³（超低排放改造验收后标准改为≤35mg/Nm³）。

（2）窑头冷却机废气

窑头冷却机排出的废气经余热发电利用后，一部分继续利用其余热作为煤磨烘干热源，另一部分直接进入收尘系统（原有窑头大型高压静电除尘器现已升级改造为布袋除尘器，于2015年9月27日改造完毕）。两部分废气合并后，由大型高效布袋收尘器净化后经40米高烟囱排入大气，布袋收尘器的除尘效率可以达到99.94%以上，粉尘排放浓度可稳定达到≤20mg/m³（超低排放改造验收后标准改为≤10mg/Nm³）。

（3）其他生产工序废气

其余凡是涉及到破碎、贮存、粉磨、包装、散装等相关各个排放口均设置了除尘效率高、技术可靠的布袋除尘器，经布袋除尘器净化处理后通过排气筒排出，除尘效率可达到99.98%。

（4）废气污染物排放方式、排放口数量、排放口编号、排气筒高度介绍

我公司排放的废气主要是生产过程中的工艺废气，共有76个排放口，排放口编号为 DA001-DA076，污染物主要有粉尘颗粒物，二氧化

硫、氮氧化物、氟化物和汞及其化合物、氨，排放类型为固定源废气，排放方式为集中排放，其中 DA001-DA015、DA017-DA075主要排放污染物为粉尘颗粒物，DA016主要排放污染物为粉尘颗粒物、二氧化硫、氮氧化物，DA076主要排放污染物为粉尘颗粒物、二氧化硫、氮氧化物、氟化物和汞及其化合物、氨。具体各类污染物排放方式、排放口数量、排放口编号、排气筒高度见表1-1。

表1-1 各类污染物及除尘器排放口登记表

序号	污染源类型	污染物排放方式	排放口编号	排气筒高度(m)	排放污染物种类
1	固定源废气	集中排放	矿山开采 石灰石破碎系统 锤式破碎机 DA001	15	颗粒物
2			熟料生产 砂岩破碎系统 冲击式破碎机 DA002	16	颗粒物
3			熟料生产 贮存及预均化系统 炉渣配料库 DA003	7	颗粒物
4			熟料生产 贮存及预均化系统 炉渣配料库 DA004	21	颗粒物
5			熟料生产 贮存及预均化系统 钢渣配料库 DA005	7	颗粒物
6			熟料生产 贮存及预均化系统 钢渣配料库 DA006	21	颗粒物
7			熟料生产 贮存及预均化系统 石灰石配料库 DA007	25	颗粒物
8			熟料生产 贮存及预均化系统 生料库 DA008	53	颗粒物
9			熟料生产 贮存及预均化系统 生料库 DA009	8	颗粒物
10			熟料生产 输送系统 石灰石出均化库输送皮带 DA010	7	颗粒物
11			熟料生产 输送系统 入生料库斗提 DA011	7	颗粒物

序号	污染源类型	污染物排放方式	排放口编号	排气筒高度(m)	排放污染物种类
12	固定源废气	集中排放	水泥粉磨 水泥包装系统 散装机 DA012	16	颗粒物
13			水泥粉磨 输送系统 外加熟料输送皮带 DA013	7	颗粒物
14			水泥粉磨 输送系统 外加熟料输送皮带 DA014	7	颗粒物
15			水泥粉磨 输送系统 矿渣链式输送机 DA015	8	颗粒物
16			水泥粉磨 物料烘干系统 矿渣烘干机 DA016	17	颗粒物
					二氧化硫
					氮氧化物
17			熟料生产 输送系统 原辅材入配料库转运站 DA017	10	颗粒物
18			熟料生产 输送系统 原辅材进生料磨转运站 DA018	11	颗粒物
19			熟料生产 输送系统 原辅材进生料磨转运站 DA019	11	颗粒物
20			熟料生产 输送系统 原煤入均化堆场转运站 DA020	12	颗粒物
21			熟料生产 输送系统 原煤入煤磨系统转运站 DA021	12	颗粒物
22			熟料生产 输送系统 原煤入煤磨系统转运站 DA022	12	颗粒物
23	熟料生产 输送系统 入窑斗提 DA023	7	颗粒物		

序号	污染源类型	污染物排放方式	排放口编号	排气筒高度(m)	排放污染物种类
24	固定源废气	集中排放	熟料生产 输送系统 熟料散装机 DA024	6	颗粒物
25			熟料生产 输送系统 熟料散装机 DA025	6	颗粒物
26			水泥粉磨 贮存系统 粉煤灰库 DA026	18	颗粒物
27			水泥粉磨 贮存系统 粉煤灰库 DA027	18	颗粒物
28			水泥粉磨 贮存系统 粉煤灰库 DA028	7	颗粒物
29			水泥粉磨 贮存系统 粉煤灰库 DA029	7	颗粒物
30			水泥粉磨 贮存系统 粉煤灰库 DA030	7	颗粒物
31			水泥粉磨 贮存系统 矿渣库 DA031	18	颗粒物
32			水泥粉磨 贮存系统 矿渣库 DA032	18	颗粒物
33			水泥粉磨 贮存系统 石灰石/炉渣库 DA033	7	颗粒物
34			水泥粉磨 贮存系统 石灰石/炉渣库 DA034	7	颗粒物
35			水泥粉磨 贮存系统 石灰石/炉渣库 DA035	7	颗粒物

序号	污染源类型	污染物 排放方式	排放口编号	排气筒高度 (m)	排放 污染物种类
36	固 定 源 废 气	集 中 排 放	水泥粉磨 贮存系统 矿渣微粉仓 DA036	17	颗粒物
37			水泥粉磨 贮存系统 矿渣微粉仓 DA037	17	颗粒物
38			水泥粉磨 贮存系统 矿渣微粉仓 DA038	17	颗粒物
39			水泥粉磨 贮存系统 混合材堆场 DA039	8	颗粒物
40			水泥粉磨 贮存系统 散装库 DA040	17	颗粒物
41			水泥粉磨 贮存系统 水泥库 DA041	8	颗粒物
42			水泥粉磨 贮存系统 水泥库 DA042	8	颗粒物
43			水泥粉磨 贮存系统 水泥库 DA043	8	颗粒物
44			水泥粉磨 贮存系统 水泥库 DA044	8	颗粒物
45			水泥粉磨 贮存系统 水泥库 DA045	8	颗粒物
46			水泥粉磨 贮存系统 水泥库 DA046	8	颗粒物
47			水泥粉磨 贮存系统 水泥库 DA047	8	颗粒物

序号	污染源类型	污染物排放方式	排放口编号	排气筒高度(m)	排放污染物种类
48	固定源废气	集中排放	水泥粉磨 贮存系统 水泥库 DA048	8	颗粒物
49			水泥粉磨 贮存系统 水泥库 DA049	8	颗粒物
50			水泥粉磨 贮存系统 水泥库 DA050	8	颗粒物
51			水泥粉磨 石膏破碎系统 锤式破碎机 DA051	16	颗粒物
52			水泥粉磨 水泥粉磨系统 球磨机 DA052	17	颗粒物
53			水泥粉磨 水泥粉磨系统 球磨机 DA053	17	颗粒物
54			水泥粉磨 水泥粉磨系统 球磨机 DA054	17	颗粒物
55			水泥粉磨 水泥粉磨系统 球磨机 DA055	17	颗粒物
56			水泥粉磨 水泥包装系统 包装机 DA056	16	颗粒物
57			水泥粉磨 水泥包装系统 包装机 DA057	16	颗粒物
58			水泥粉磨 水泥包装系统 包装机 DA058	16	颗粒物
59			水泥粉磨 水泥包装系统 包装机 DA059	16	颗粒物

序号	污染源类型	污染物排放方式	排放口编号	排气筒高度(m)	排放污染物种类
60	固定源废气	集中排放	水泥粉磨 水泥包装系统 散装机 DA060	16	颗粒物
61			水泥粉磨 水泥包装系统 散装机 DA061	16	颗粒物
62			熟料生产 贮存及预均化系统 熟料库 DA062	7	颗粒物
63			熟料生产 贮存及预均化系统 熟料库 DA063	53	颗粒物
64			熟料生产 贮存及预均化系统 熟料库 DA064	7	颗粒物
65			熟料生产 贮存及预均化系统 熟料库 DA065	53	颗粒物
66			熟料生产 贮存及预均化系统 熟料库 DA066	7	颗粒物
67			熟料生产 贮存及预均化系统 熟料库 DA067	7	颗粒物
68			熟料生产 贮存及预均化系统 熟料库 DA068	7	颗粒物
69			熟料生产 生料制备系统 立式生料磨 DA069	8	颗粒物
70			熟料生产 煤粉制备系统 原煤仓 DA070	16	颗粒物
71			熟料生产 煤粉制备系统 煤粉仓 DA071	16	颗粒物

序号	污染源类型	污染物排放方式	排放口编号	排气筒高度(m)	排放污染物种类
72	固定源废气	集中排放	熟料生产 煤粉制备系统 球磨机 DA072	17	颗粒物
73			熟料生产 熟料煅烧系统 水泥窑（窑头） DA073	40	颗粒物
74			熟料生产 输送系统 石灰石转运站 DA074	7	颗粒物
75			熟料生产 输送系统 石灰石转运站 DA075	7	颗粒物
76			100	熟料生产 熟料煅烧系统 水泥窑（窑尾） DA076	颗粒物
					氮氧化物
	二氧化硫				
	汞及其化合物				
	氟化物				
氨					
二噁英					

在超低排放改造过程中，除尘器排放口如有增加按照超低排放改造验收后变更的新排污许可证规定数量执行。

2、废水污染物产生、治理、排放情况

厂区设水泥生产给水系统、余热发电给水系统和生活及消防给水系统，各系统均为独立管网。厂区排水采用雨污分流排水体系，排水系统设计遵循清污分流和污污分流原则。

由于本项目对所产生的各项污、废水，依据其水质特点，采取了

技术可行经济合理的分流和治理措施，实现全厂统一的水务管理，在符合生产工艺要求的前提下，尽可能提高中水回用的比例，节约了水资源。

(1) 水泥生产及余热发电冷却水循环系统排污处理

厂区水泥生产冷却水和余热发电系统冷却水闭路循环重复使用，冷却循环水不与原料及水泥成品直接接触，水质不发生化学变化。冷却水循环系统排污水过滤后回用于生产过程，做为增湿塔和原料磨喷水，不外排。

(2) 生活污水及化验废水处理

全厂生活污水经管道汇合，最终自流至生活污水处理站的污水调节池，经生活污水提升泵提升至二级生化处理装置处理(采用生物接触氧化处理工艺)，处理后的生活污水全部用于厂区绿化洒水和道路洒水，不外排。

3、噪声污染物产生、治理、排放情况

全厂产生的噪声主要是由于机械转动、物料撞击、气体在管道内高速流动等而引起的机械噪声和空气动力学噪声，主要高噪声设备有破碎机、水泥磨、选粉机、风机、空压机等。除冷却塔和 SP 锅炉振打清灰等为室外布置外，大部分高强噪声源集中在厂房之内。

根据各高噪声设备的特点，结合厂区平面布置，主要采取控制噪声源与噪声传播途径相接合的办法，以控制噪声对周围环境的影响，具体措施如下：

(1) 在总平面布置上，将生产区与办公区分开，充分利用建筑物、绿化带阻隔声波传播；高噪声设备集中布置在厂区中央，远离噪声敏感点，减轻了噪声对办公楼、职工宿舍及厂界外环境的影响；设计在厂界四周、车间周围、场区道路两侧种植灌木、乔木和林带绿化，起到阻止噪声传播的作用。

(2) 鼓风机、引风机及泵类设置单独基础并作减振处理，风机选用 JG3型减振器，水泵选用 SD 系列隔振器，对噪声大的气动设备如罗茨鼓风机，采用室内密闭、安装减震基础等措施，以降低声源噪声级。

(3) 对于各类磨机在粉磨过程中产生的冲击噪声，在设计中采用双层密闭门窗，增加房屋隔声量；内墙壁贴吸音性能较好的墙面材料，使磨机的噪声降低到最低。

(4) 根据同类水泥厂类比调查，对空压机进行室内减震安装，将空压机房进行密闭，消声量在20dB(A)。空压机房内墙壁和顶棚采用吸音性能较好的材料进行吸声处理，并设专门的控制室。

(5) 发电机组、汽轮机、冷却塔等空气动力性噪声或机械噪声分别采取隔声墙、基础减振，双层密闭门窗等措施，确保厂界噪声达标。

(6) 运输汽车经过村庄时，要减速行驶，限制鸣笛或使用高音喇叭；对靠近公路边的集中住宅前建隔声墙，减少交通噪声对环境的影响。

(7) 在厂区、公路沿线植树绿化，形成阻滞和吸收噪声的绿色屏障，起到美化环境，隔声、降尘的作用。

(8) 除采取以上防护措施外，应重视操作工人的劳动保护，在工作中佩带耳塞、耳罩，有条件的在车间内设置隔声控制室或值班室，以减少操作人员接触高噪声环境的时间。

在落实了环评提出的措施后，使运营产生的噪声得到了有效控制。

4、固体废物污染物产生、治理、排放情况

公司产生的固体废物主要有工业固废和生活垃圾两种，具体情况如下：

(1) 回转窑燃煤灰渣和收尘器回收粉尘

回转窑燃煤产生的灰渣作为熟料生产的掺合剂回用，各种收尘器收集的粉尘作为原料回用，水泥生产线不产生生产性固体废物。

(2) 生活垃圾

生活垃圾经收集后由专门的垃圾运输车送至当地生活垃圾统一处置。

(3) 废石资源综合利用及处理

矿山剥离物根据成分分析通过预均化掺入优质石灰石中，在不影响水泥产品质量的同时进行综合利用。

5、重金属和危险废物污染物产生、治理、排放情况

我公司水泥生产项目无重金属和危险废物产生。位于同一厂址的

朔州金圆环保科技有限公司依托现有的 4000t/d 新型干法熟料水泥生产线建设了水泥窑综合利用工业废弃物项目，年处置危险废物 44500 吨，核准经营类别：固态和半固态危险废物 HW02、HW03、HW04、HW05、HW06(900-409-06)、HW08(除 251-001-08、251-005-08、398-001-08、291-001-08、900-201-08、900-203-08、900-204-08、900-205-08、900-214-08、900-216-08、900-217-08、900-218-08、900-219-08、900-220-08 外)、HW11(除 252-013-11、252-016-11、261-101-11、261-104-11、261-023-11 外)、HW12(除 264-010-12、264-013-12 外)、HW13、HW16、HW17、HW18(772-005-18)、HW19、HW34(限 251-014-34、261-057-34、900-349-34 中的酸泥、酸渣)、HW35(限 251-015-35、261-059-35、900-399-35 中的固态碱、碱渣)、HW37、HW39、HW40、HW49(除 309-001-49、900-044-49、900-045-49 外)、HW50。

6、实际建设与环评相比规模、生产及环保设施变更情况

我公司在建设过程中严格按照环评建设，生产及环保设施除按环保要求增设窑尾 SNCR 选择性非催化还原反应脱硝系统及窑头电改袋外，其他均无变更。

二、企业自行监测开展情况简介

(一) 编制依据

1、依据《山西省朔州市2021年重点排污单位名录》，我公司属重点排污单位；依据《固定污染源排污许可分类管理名录》（2019

年版），我公司为重点管理企业。

2、本次自行监测方案依据《排污单位自行监测技术指南 总则》（HJ819-2017）、《排污单位自行监测技术指南 水泥工业》（HJ848-2017）、《排污许可证申请与核发技术规范 水泥工业》（HJ847-2017）以及建设项目环境影响报告等文件进行编制。

（二）监测手段和开展方式

1、监测手段：

我公司自行监测手段为手工监测+自动监测相结合。

其中窑头（DA073）排放口颗粒物，窑尾（DA076）排放口颗粒物、二氧化硫、氮氧化物均为自动监测。其余 DA001-DA015排放口颗粒物，DA016排放口颗粒物、二氧化硫、氮氧化物，DA017-DA072、DA074、DA075排放口颗粒物，DA076排放口氟化物和汞及其化合物、氨，厂界无组织颗粒物和氨，厂界噪声均采用手工监测。

2、开展方式：

开展方式为自承担+委托监测相结合。

其中窑头（DA073）排放口颗粒物，窑尾（DA076）排放口颗粒物、二氧化硫、氮氧化物均为自承担监测。其余 DA001-DA015排放口颗粒物，DA016排放口颗粒物、二氧化硫、氮氧化物，DA017-DA072、DA074、DA075排放口颗粒物，DA076排放口氟化物和汞及其化合物、氨，厂界无组织颗粒物和氨，厂界噪声均为委托监测。

(三) 在线自动监测情况

我公司是国家重点监控企业，生产线窑尾和窑头已按要求安装了在线监测设施各一套，污染源自动监控于2012年6月15日通过了朔州市环境监控中心的验收并与之联网，对窑头颗粒物，窑尾 SO₂、颗粒物、NO_x 进行连续自动监测，自动在线监测设备见表2-1。

表 2-1 自动在线监测设备一览表

序号	监测点位	监测项目	监测设备名称、型号	设备厂家	是否联网	是否验收	运营商
1	窑头 DA073	颗粒物	ARX-LSF800	安荣信科技(北京)有限公司	是	是	山东中节能天融技术有限公司北京分公司
2	窑尾 DA076	颗粒物	ARX-LSF800	安荣信科技(北京)有限公司	是	是	山东中节能天融技术有限公司北京分公司
		二氧化硫	烟气分析仪	西克麦哈克(北京)仪器有限公司			山东中节能天融技术有限公司北京分公司
		氮氧化物	西克(SICK) SMC-9021D	西克(SICK) SMC-9021D			西克(SICK) SMC-9021D
3	1#水泥磨	颗粒物	ARX-LSF800	安荣信科技(北京)有限公司	否	否	山东中节能天融技术有限公司北京分公司
4	1#水泥磨	颗粒物	ARX-LSF800	安荣信科技(北京)有限公司	否	否	山东中节能天融技术有限公司北京分公司

(四) 实验室建设情况

我公司自行监测开展方式为委托监测，暂未开展自承担监测，所以未对监测项目进行实验室建设。

三、监测内容

（一）废气监测内容

1、废气监测内容

我公司排放的废气主要是生产过程中的工艺废气，共有 76 个排放口，其中主要排放口为窑头 DA073 和窑尾 DA076，其余均为一般排放口，废气监测内容见表 3-1。

表 3-1 废气污染源监测内容一览表

序号	污染源类型	污染源名称及监测点位	监测项目	监测频次	样品个数	测试要求	排放方式和排放去向
1	固定源废气	矿山开采 石灰石破碎系统 锤式破碎机 DA001	颗粒物	1次/半年	每次非连续采样至少三个	同步记录工况、生产负荷、烟气参数等（烟气流速、烟气温度、烟气含湿量、烟道截面积）	集中排放，环境空气
2		熟料生产 砂岩破碎系统 冲击式破碎机 DA002	颗粒物	1次/半年			
3		熟料生产 贮存及预均化系统 炉渣配料库 DA003	颗粒物	1次/年			
4		熟料生产 贮存及预均化系统 炉渣配料库 DA004	颗粒物	1次/年			
5		熟料生产 贮存及预均化系统 钢渣配料库 DA005	颗粒物	1次/年			
6		熟料生产 贮存及预均化系统 钢渣配料库 DA006	颗粒物	1次/年			
7		熟料生产 贮存及预均化系统 石灰石配料库 DA007	颗粒物	1次/年			
8		熟料生产 贮存及预均化系统 生料库 DA008	颗粒物	1次/年			
9		熟料生产 贮存及预均化系统 生料库 DA009	颗粒物	1次/年			
10		熟料生产 输送系统 石灰石出均化库输送皮带 DA010	颗粒物	1次/年			
11		熟料生产 输送系统 入生料库斗提 DA011	颗粒物	1次/年			

序号	污染源类型	污染源名称及监测点位	监测项目	监测频次	样品个数	测试要求	排放方式和排放去向
12	固定源废气	水泥粉磨 水泥包装系统 散装机 DA012	颗粒物	1次/半年	每次非连续采样至少三个	同步记录工况、生产负荷、烟气参数等(烟气流速、烟气温度、烟气含湿量、烟道截面积)	集中排放, 环境空气
13		水泥粉磨 输送系统 外加熟料输送皮带 DA013	颗粒物	1次/年			
14		水泥粉磨 输送系统 外加熟料输送皮带 DA014	颗粒物	1次/年			
15		水泥粉磨 输送系统 矿渣链式输送机 DA015	颗粒物	1次/年			
16		水泥粉磨 物料烘干系统 矿渣烘干机 DA016	颗粒物	1次/半年			
			二氧化硫				
			氮氧化物				
17		熟料生产 输送系统 原辅材入配料库转运站 DA017	颗粒物	1次/年		同步记录工况、生产负荷、烟气参数等(烟气流速、烟气温度、烟气含湿量、烟道截面积)	
18		熟料生产 输送系统 原辅材进生料磨转运站 DA018	颗粒物	1次/年			
19		熟料生产 输送系统 原辅材进生料磨转运站 DA019	颗粒物	1次/年			
20		熟料生产 输送系统 原煤入均化堆场转运站 DA020	颗粒物	1次/年			
21		熟料生产 输送系统 原煤入煤磨系统转运站 DA021	颗粒物	1次/年			
22		熟料生产 输送系统 原煤入煤磨系统转运站 DA022	颗粒物	1次/年			
23	熟料生产 输送系统 入窑斗提 DA023	颗粒物	1次/年				

序号	污染源类型	污染源名称及监测点位	监测项目	监测频次	样品个数	测试要求	排放方式和排放去向
24	固定源废气	熟料生产 输送系统 熟料散装机 DA024	颗粒物	1次/半年	每次非连续采样至少三个	同步记录工况、生产负荷、烟气参数等（烟气流速、烟气温度、烟气含湿量、烟道截面积）	集中排放，环境空气
25		熟料生产 输送系统 熟料散装机 DA025	颗粒物	1次/半年			
26		水泥粉磨 贮存系统 粉煤灰库 DA026	颗粒物	1次/年			
27		水泥粉磨 贮存系统 粉煤灰库 DA027	颗粒物	1次/年			
28		水泥粉磨 贮存系统 粉煤灰库 DA028	颗粒物	1次/年			
29		水泥粉磨 贮存系统 粉煤灰库 DA029	颗粒物	1次/年			
30		水泥粉磨 贮存系统 粉煤灰库 DA030	颗粒物	1次/年			
31		水泥粉磨 贮存系统 矿渣库 DA031	颗粒物	1次/年			
32		水泥粉磨 贮存系统 矿渣库 DA032	颗粒物	1次/年			
33		水泥粉磨 贮存系统 石灰石/炉渣库 DA033	颗粒物	1次/年			
34		水泥粉磨 贮存系统 石灰石/炉渣库 DA034	颗粒物	1次/年			
35		水泥粉磨 贮存系统 石灰石/炉渣库 DA035	颗粒物	1次/年			

序号	污染源类型	污染源名称及监测点位	监测项目	监测频次	样品个数	测试要求	排放方式和排放去向
36	固定源废气	水泥粉磨 贮存系统 矿渣微粉仓 DA036	颗粒物	1次/年	每次非连续采样至少三个	同步记录工况、生产负荷、烟气参数等（烟气流速、烟气温度、烟气含湿量、烟道截面积）	集中排放，环境空气
37		水泥粉磨 贮存系统 矿渣微粉仓 DA037	颗粒物	1次/半年			
38		水泥粉磨 贮存系统 矿渣微粉仓 DA038	颗粒物	1次/年			
39		水泥粉磨 贮存系统 混合材堆场 DA039	颗粒物	1次/半年			
40		水泥粉磨 贮存系统 散装库 DA040	颗粒物	1次/年			
41		水泥粉磨 贮存系统 水泥库 DA041	颗粒物	1次/年			
42		水泥粉磨 贮存系统 水泥库 DA042	颗粒物	1次/年			
43		水泥粉磨 贮存系统 水泥库 DA043	颗粒物	1次/年			
44		水泥粉磨 贮存系统 水泥库 DA044	颗粒物	1次/年			
45		水泥粉磨 贮存系统 水泥库 DA045	颗粒物	1次/年			
46		水泥粉磨 贮存系统 水泥库 DA046	颗粒物	1次/年			
47		水泥粉磨 贮存系统 水泥库 DA047	颗粒物	1次/年			

序号	污染源类型	污染源名称及监测点位	监测项目	监测频次	样品个数	测试要求	排放方式和排放去向
48	固定源废气	水泥粉磨 贮存系统 水泥库 DA048	颗粒物	1次/年	每次非连续采样至少三个	同步记录工况、生产负荷、烟气参数等（烟气流速、烟气温度、烟气含湿量、烟道截面积）	集中排放，环境空气
49		水泥粉磨 贮存系统 水泥库 DA049	颗粒物	1次/年			
50		水泥粉磨 贮存系统 水泥库 DA050	颗粒物	1次/年			
51		水泥粉磨 石膏破碎系统 锤式破碎机 DA051	颗粒物	1次/半年			
52		水泥粉磨 水泥粉磨系统 球磨机 DA052	颗粒物	1次/半年			
53		水泥粉磨 水泥粉磨系统 球磨机 DA053	颗粒物	1次/半年			
54		水泥粉磨 水泥粉磨系统 球磨机 DA054	颗粒物	1次/半年			
55		水泥粉磨 水泥粉磨系统 球磨机 DA055	颗粒物	1次/半年			
56		水泥粉磨 水泥包装系统 包装机 DA056	颗粒物	1次/半年			
57		水泥粉磨 水泥包装系统 包装机 DA057	颗粒物	1次/半年			
58		水泥粉磨 水泥包装系统 包装机 DA058	颗粒物	1次/半年			
59		水泥粉磨 水泥包装系统 包装机 DA059	颗粒物	1次/半年			

序号	污染源类型	污染源名称及监测点位	监测项目	监测频次	样品个数	测试要求	排放方式和排放去向
60	固定源废气	水泥粉磨 水泥包装系统 散装机 DA060	颗粒物	1次/半年	每次非连续采样至少三个	同步记录工况、生产负荷、烟气参数等（烟气流速、烟气温度、烟气含湿量烟、道截面积）	集中排放，环境空气
61		水泥粉磨 水泥包装系统 散装机 DA061	颗粒物	1次/半年			
62		熟料生产 贮存及预均化系统 熟料库 DA062	颗粒物	1次/年			
63		熟料生产 贮存及预均化系统 熟料库 DA063	颗粒物	1次/年			
64		熟料生产 贮存及预均化系统 熟料库 DA064	颗粒物	1次/年			
65		熟料生产 贮存及预均化系统 熟料库 DA065	颗粒物	1次/年			
66		熟料生产 贮存及预均化系统 熟料库 DA066	颗粒物	1次/年			
67		熟料生产 贮存及预均化系统 熟料库 DA067	颗粒物	1次/年			
68		熟料生产 贮存及预均化系统 熟料库 DA068	颗粒物	1次/年			
69		熟料生产 生料制备系统 立式生料磨 DA069	颗粒物	1次/年			
70		熟料生产 煤粉制备系统 原煤仓 DA070	颗粒物	1次/年			
71		熟料生产 煤粉制备系统 煤粉仓 DA071	颗粒物	1次/年			

序号	污染源类型	污染源名称及监测点位	监测项目	监测频次	样品个数	测试要求	排放方式和排放去向
72	固定源废气	熟料生产 煤粉制备系统 球磨机 DA072	颗粒物	1次/半年	每次非连续采样至少三个	同步记录工况、生产负荷、烟气参数等（烟气流速、烟气温度、烟气含湿量、烟道截面积）	集中排放，环境空气
73		熟料生产 熟料煅烧系统 水泥窑（窑头）DA073	颗粒物	自动监测	1个/小时，自动监测系统出现故障时用手监测，每小时手监1次，每4天一次。	同步记录工况、生产负荷、烟气参数等（烟气流速、烟气温度、烟气含湿量、烟道截面积、氧含量）	
74		熟料生产 输送系统 石灰石转运站 DA074	颗粒物	1次/年	每次非连续采样至少三个	同步记录工况、生产负荷、烟气参数等（烟气流速、烟气温度、烟气含湿量、烟道截面积）	
75		熟料生产 输送系统 石灰石转运站 DA075	颗粒物	1次/年	每次非连续采样至少三个	同步记录工况、生产负荷、烟气参数等（烟气流速、烟气温度、烟气含湿量、烟道截面积）	
76		熟料生产 熟料煅烧系统 水泥窑（窑尾）DA076	颗粒物	自动监测	1个/小时，自动监测系统出现故障时用手监测，每小时手监1次，每4天一次。	同步记录工况、生产负荷、烟气参数等（烟气流速、烟气温度、烟气含湿量、烟道截面积、氧含量）	
			二氧化硫				
	氮氧化物						

序号	污染源类型	污染源名称及监测点位	监测项目	监测频次	样品个数	测试要求	排放方式和排放去向
77	固定源废气	熟料生产 熟料煅烧系统 水泥窑（窑尾）DA076	汞及其化合物	1次/季度	每次 非连续采样至少三个	同步记录工况、生产负荷、烟气参数等（烟气流速、烟气温度、烟气含湿量、烟道截面积、氧含量）	集中排放，环境空气
			氟化物	1次/季度			
			氨	1次/季度			
			二噁英类	1次/年			
78	无组织废气	厂界 (上风向1个参照点，下风向4个监控点)	总悬浮颗粒物	1次/季度	非连续采样至少四个	同步记录风速、风向、气温、气压等	无组织排放，环境空气
			氨	1次/年			
			硫化氢	1次/季度			
			臭气	1次/季度			
			非甲烷总烃	1次/季度			

备注：1、每半年、一年监测一次的点位，要求在每个季度相同种类治理设施的监测点位数量基本平均分布；

2、固定污染源废气二噁英和无组织废气硫化氢、臭气、非甲烷总烃由朔州金圆环保科技有限公司承担监测；

3、在超低排放改造过程中，废气污染源如有增加按照超低排放改造验收后变更的新排污许可证规定数量执行。

2、废气监测点位示意图

(1) 固定源有组织废气监测点位示意图

固定源有组织废气监测点位示意图见图 3-1 至图 3-17。

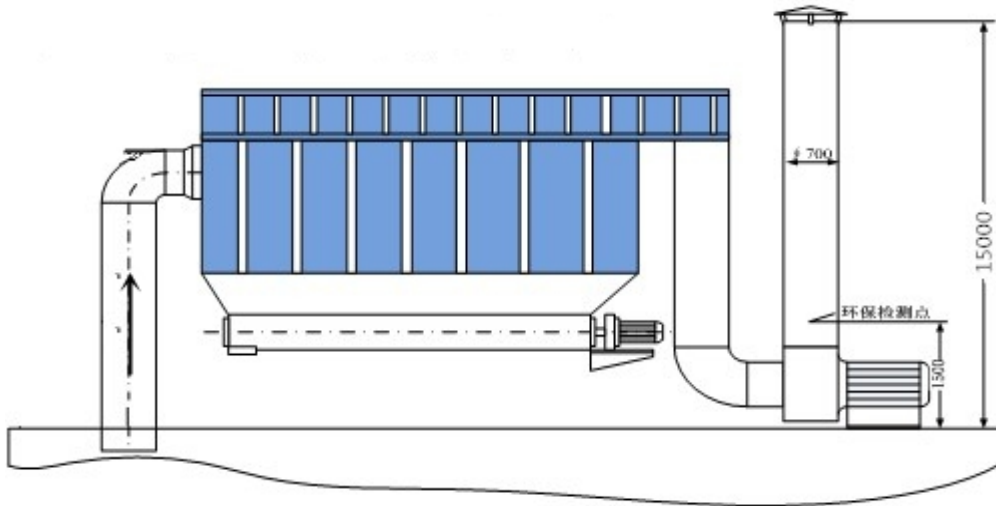


图 3-1 矿山开采石灰石破碎系统锤式破碎机除尘器 DA001
监测点位示意图

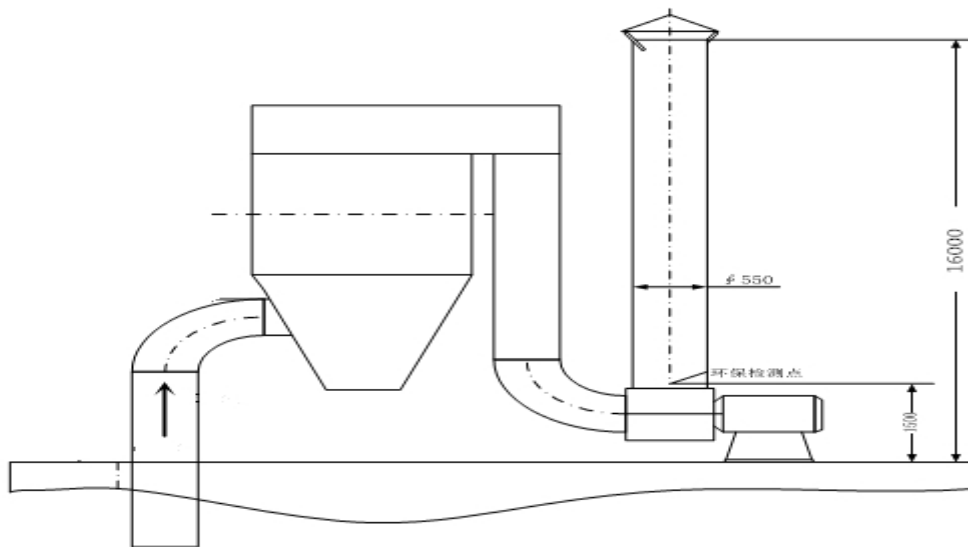


图 3-2 (熟料生产砂岩破碎系统冲击式破碎机除尘器 DA002、水泥粉磨水泥包装系统散装机除尘器 DA012、水泥粉磨石膏破碎系统锤式破碎机除尘器 DA051、水泥粉磨水泥包装系统包装机除尘器 DA056、水泥粉磨水泥包装系统包装机除尘器 DA057、水泥粉磨水泥包装系统包装机除尘器 DA058、水泥粉磨水泥包装系统包装机除尘器 DA059、水泥粉磨水泥包装系统散装机除尘器 DA060、水泥粉磨水泥包装系统散装机除尘器 DA061、熟料生产煤粉制备系统原煤仓除尘器 DA070、熟料生产煤粉制备系统煤粉仓除尘器 DA071) 监测点位示意图

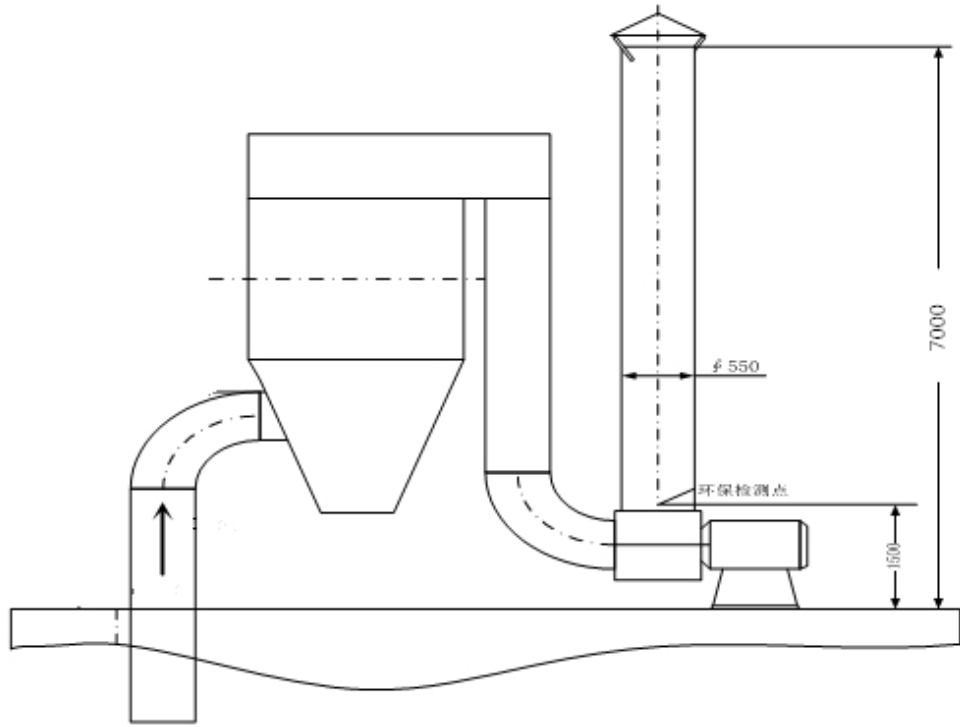


图 3-3 （熟料生产贮存及预均化系统炉渣配料库除尘器 DA003、熟料生产贮存及预均化系统钢渣配料库除尘器 DA005、熟料生产输送系统石灰石出均化库输送皮带除尘器 DA010、熟料生产输送系统入生料库斗提除尘器 DA011、水泥粉磨输送系统外加熟料输送皮带除尘器 DA013、水泥粉磨输送系统外加熟料输送皮带除尘器 DA014、熟料生产输送系统入窑斗提除尘器 DA023、水泥粉磨贮存系统粉煤灰库除尘器 DA028、水泥粉磨贮存系统粉煤灰库除尘器 DA029、水泥粉磨贮存系统粉煤灰库除尘器 DA030、水泥粉磨贮存系统石灰石/炉渣库除尘器 DA033、水泥粉磨贮存系统石灰石/炉渣库除尘器、DA034 水泥粉磨贮存系统石灰石/炉渣库除尘器 DA035、熟料生产贮存及预均化系统熟料库除尘器 DA062、熟料生产贮存及预均化系统熟料库除尘器 DA064、熟料生产贮存及预均化系统熟料库除尘器 DA066、熟料生产贮存及预均化系统熟料库除尘器 DA067、熟料生产贮存及预均化系统熟料库除尘器 DA068、熟料生产输送系统石灰石转运站除尘器 DA074、熟料生产输送系统石灰石转运站除尘器 DA075）监测点位示意图

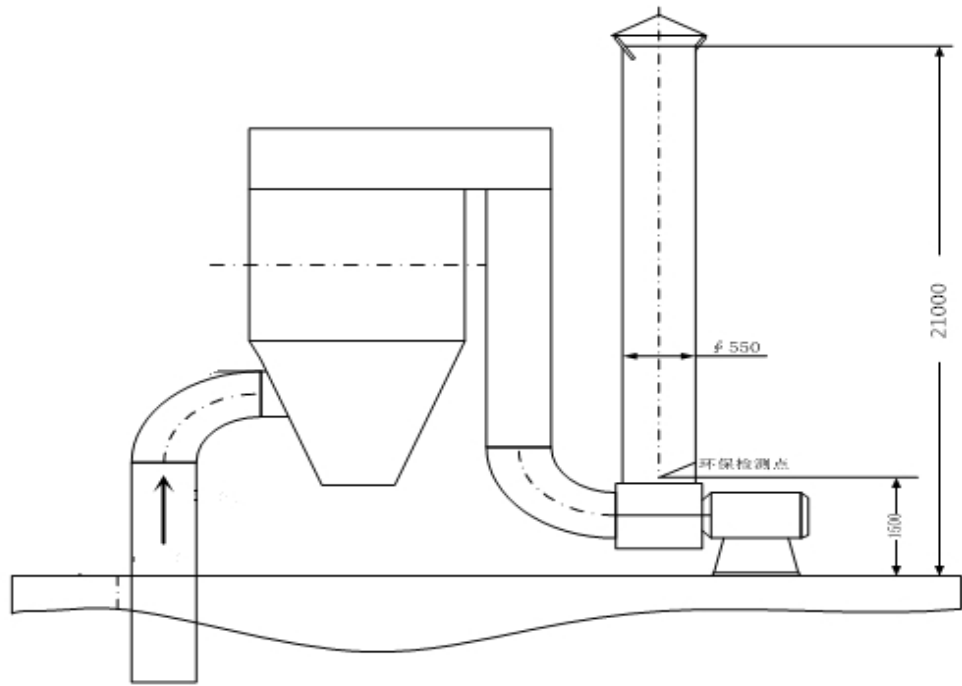


图 3-4 （熟料生产贮存及预均化系统炉渣配料库除尘器 DA004、熟料生产贮存及预均化系统钢渣配料库除尘器 DA006）监测点位示意图

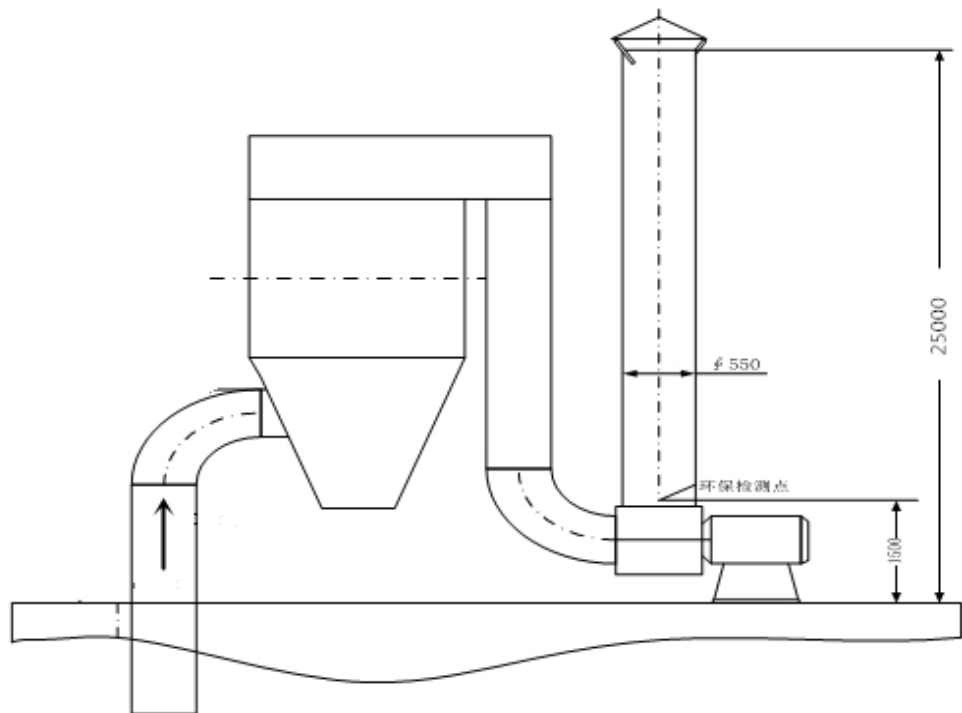


图 3-5 熟料生产贮存及预均化系统石灰石配料库除尘器 DA007 监测点位示意图

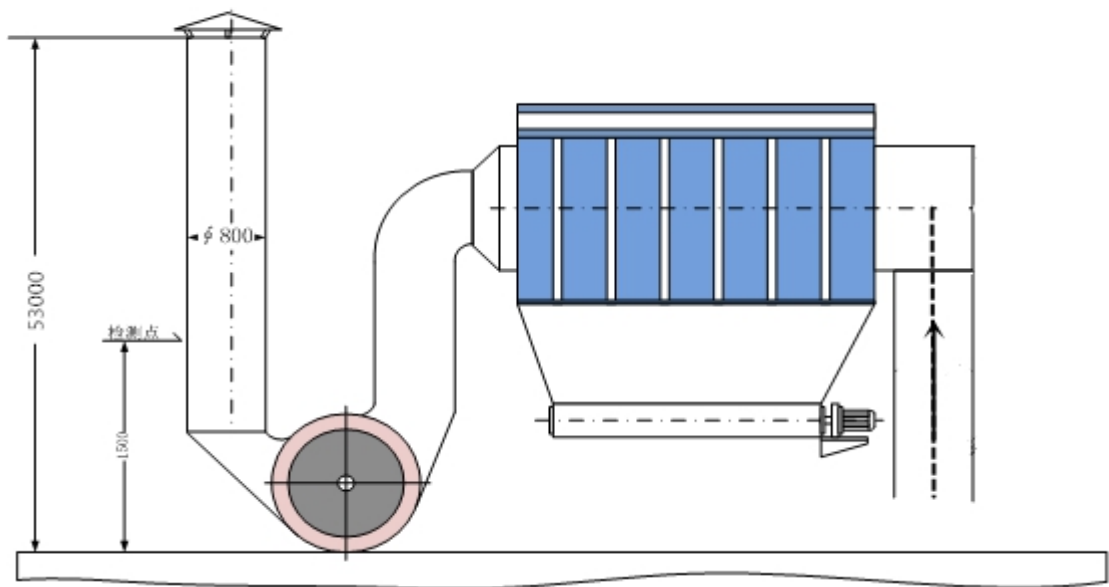


图 3-6 熟料生产贮存及预均化系统生料库除尘器 DA008 监测点位示意图

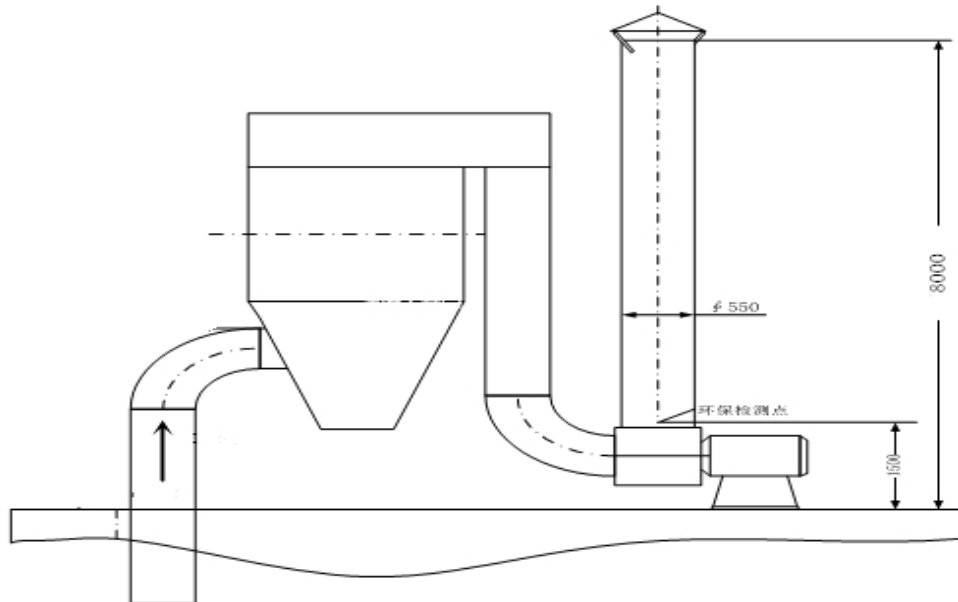


图 3-7 (熟料生产贮存及预均化系统生料库除尘器 DA009、水泥粉磨输送系统矿渣链式输送机除尘器 DA015、水泥粉磨贮存系统混合材堆场除尘器 DA039、水泥粉磨贮存系统水泥库除尘器 DA041、水泥粉磨贮存系统水泥库除尘器 DA042、水泥粉磨贮存系统水泥库除尘器 DA043、水泥粉磨贮存系统水泥库除尘器 DA044、水泥粉磨贮存系统水泥库除尘器 DA045、水泥粉磨贮存系统水泥库除尘器 DA046、水泥粉磨贮存系统水泥库除尘器 DA047、水泥粉磨贮存系统水泥库除尘器 DA048、水泥粉磨贮存系统水泥库除尘器 DA049、水泥粉磨贮存系统水泥库除尘器 DA050、熟料生产生料制备系统立式生料磨除尘器 DA069) 监测点位示意图

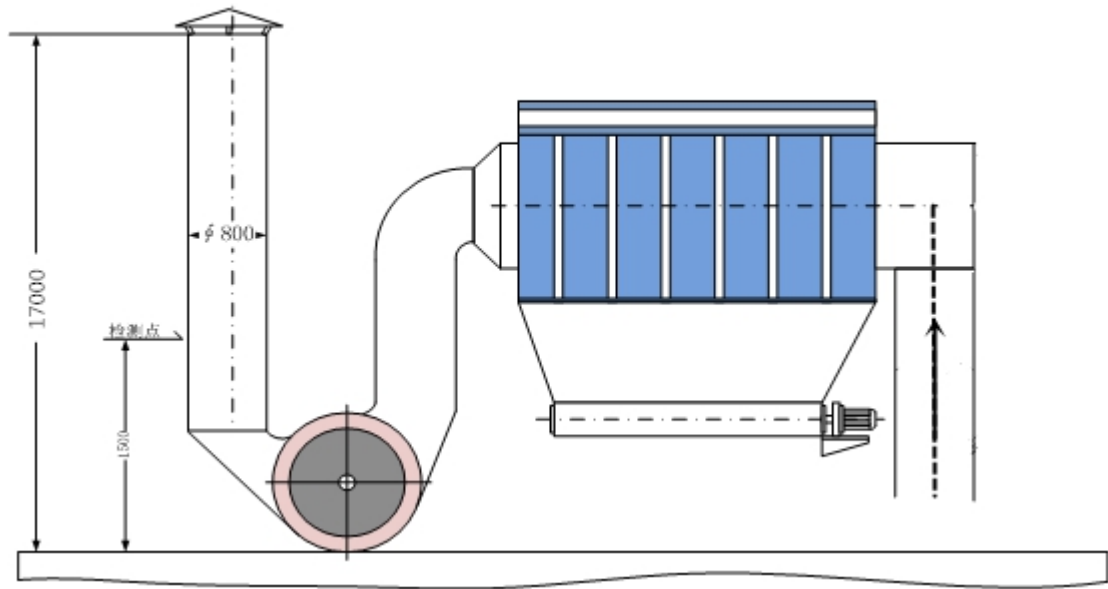


图 3-8 （水泥粉磨物料烘干系统矿渣烘干机除尘器 DA016、水泥粉磨贮存系统矿渣微粉仓除尘器 DA036、水泥粉磨贮存系统矿渣微粉仓除尘器 DA037、水泥粉磨贮存系统矿渣微粉仓除尘器 DA038、水泥粉磨贮存系统散装库除尘器 DA040、水泥粉磨系统球磨机除尘器 DA052、水泥粉磨系统球磨机除尘器 DA053、水泥粉磨系统球磨机除尘器 DA054、水泥粉磨系统球磨机除尘器 DA055、熟料生产煤粉制备系统球磨机 DA072）监测点位示意图

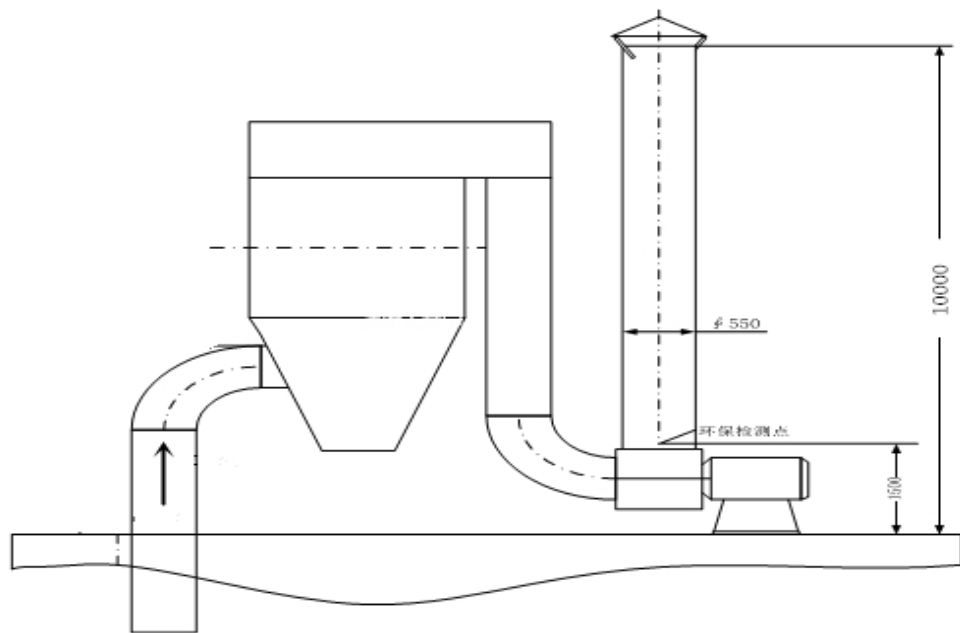


图 3-9 熟料生产输送系统原辅材入配料库转运站除尘器 DA017 监测点位示意图

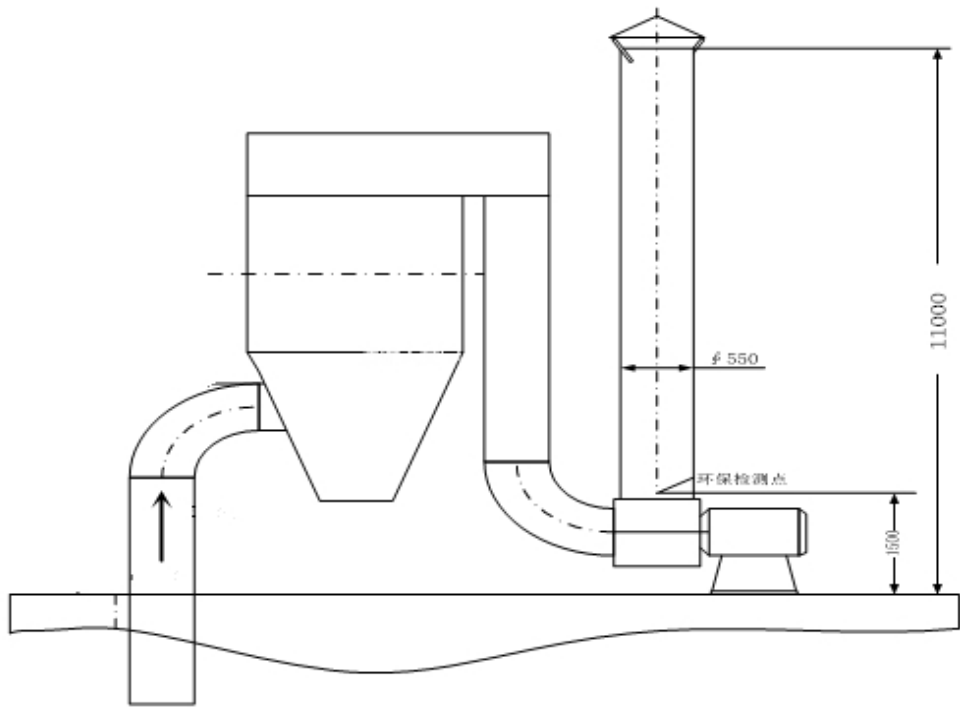


图 3-10 （熟料生产输送系统原辅材进生料磨转运站除尘器 DA018、熟料生产输送系统原辅材进生料磨转运站除尘器 DA019）监测点位示意图

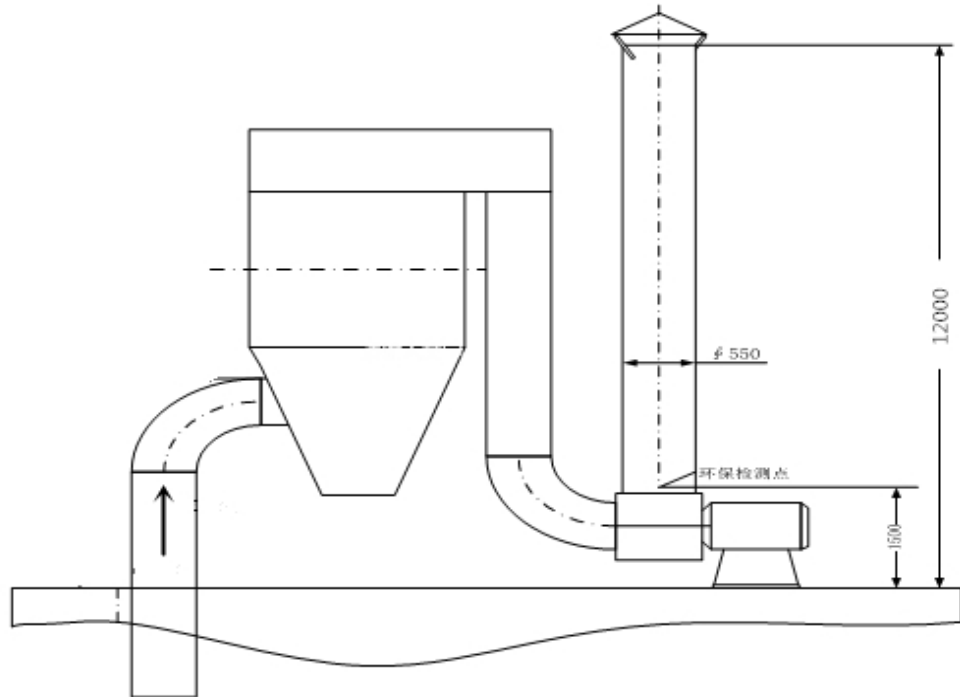


图 3-11 （熟料生产输送系统原煤入均化堆场转运站除尘器 DA020、熟料生产输送系统原煤入煤磨系统转运站除尘器 DA021、熟料生产输送系统原煤入煤磨系统转运站除尘器 DA022）监测点位示意图

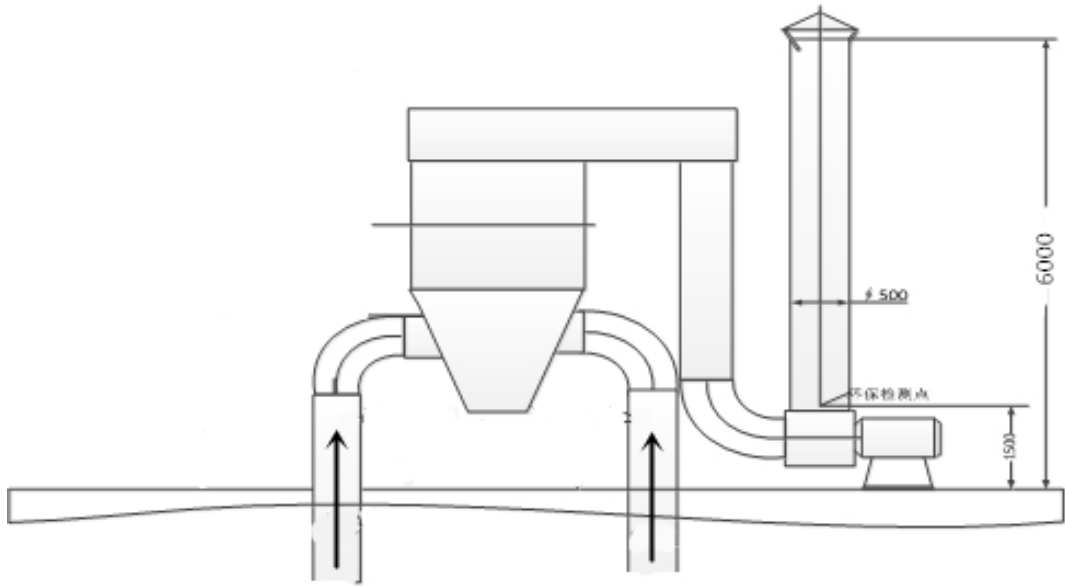


图 3-12 （熟料生产输送系统熟料散装机除尘器 DA024、熟料生产输送系统熟料散装机 DA025）监测点位示意图

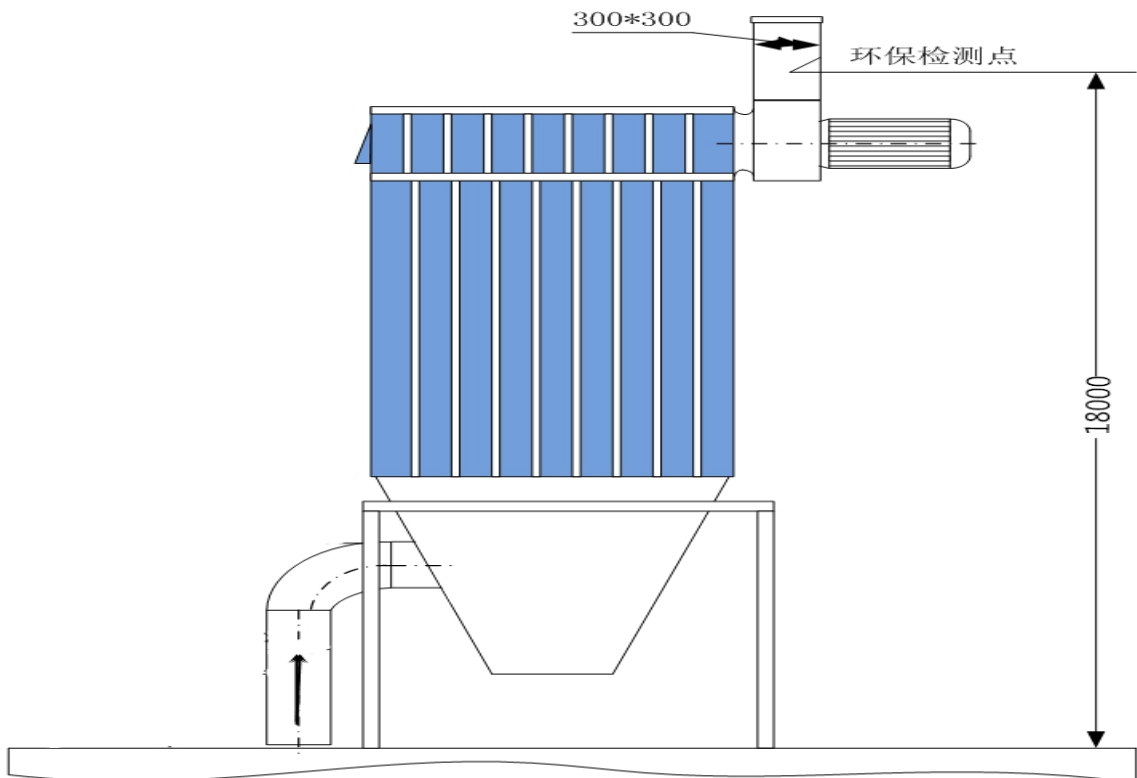


图 3-13 （水泥粉磨贮存系统粉煤灰库除尘器 DA026、水泥粉磨贮存系统粉煤灰库除尘器 DA027）监测点位示意图

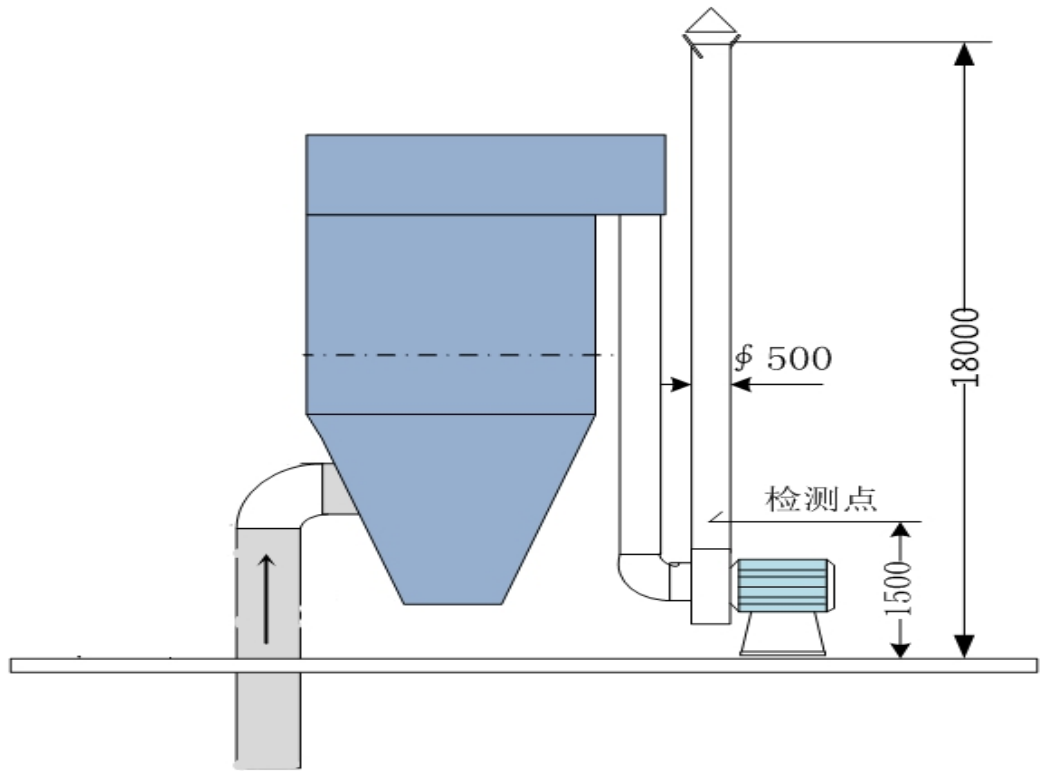


图 3-14 （水泥粉磨贮存系统矿渣库除尘器 DA031、水泥粉磨贮存系统矿渣库除尘器 DA032）监测点位示意图

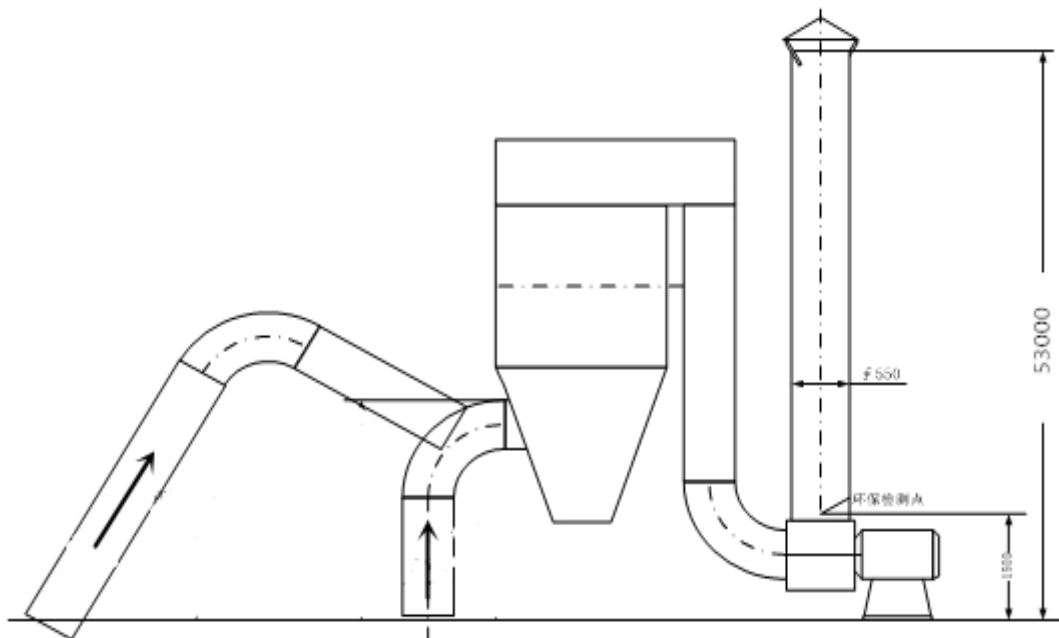


图 3-15 （熟料生产贮存及预均化系统熟料库除尘器 DA063、熟料生产贮存及预均化系统熟料库除尘器 DA065）监测点位示意图

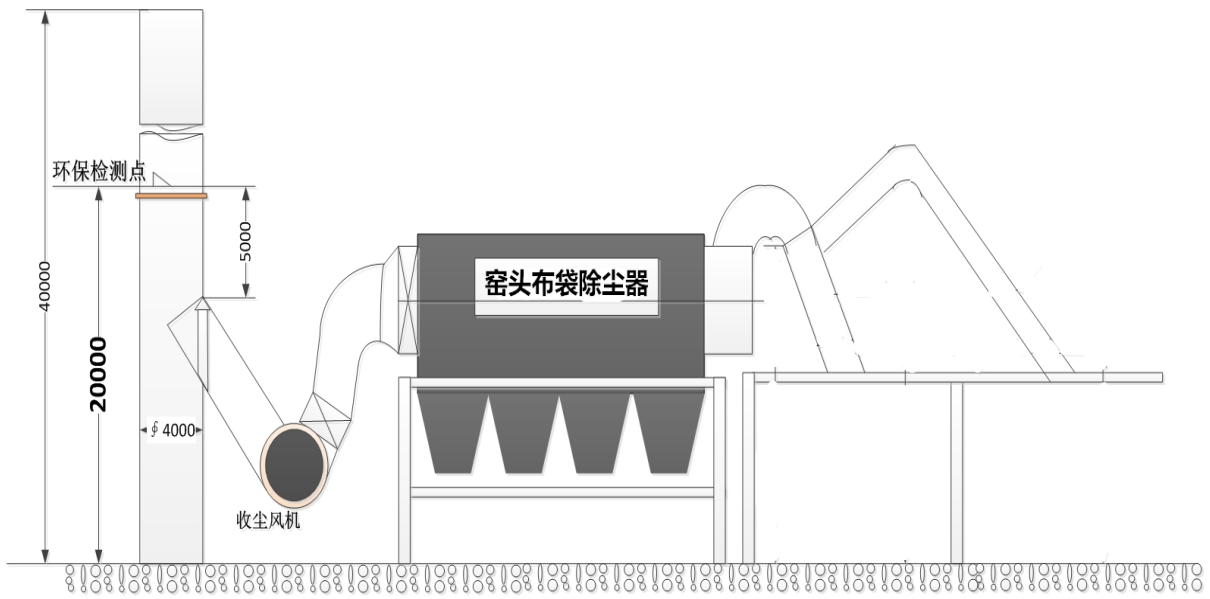


图 3-16 熟料生产熟料煅烧系统水泥窑（窑头）除尘器 DA073 监测点位示意图

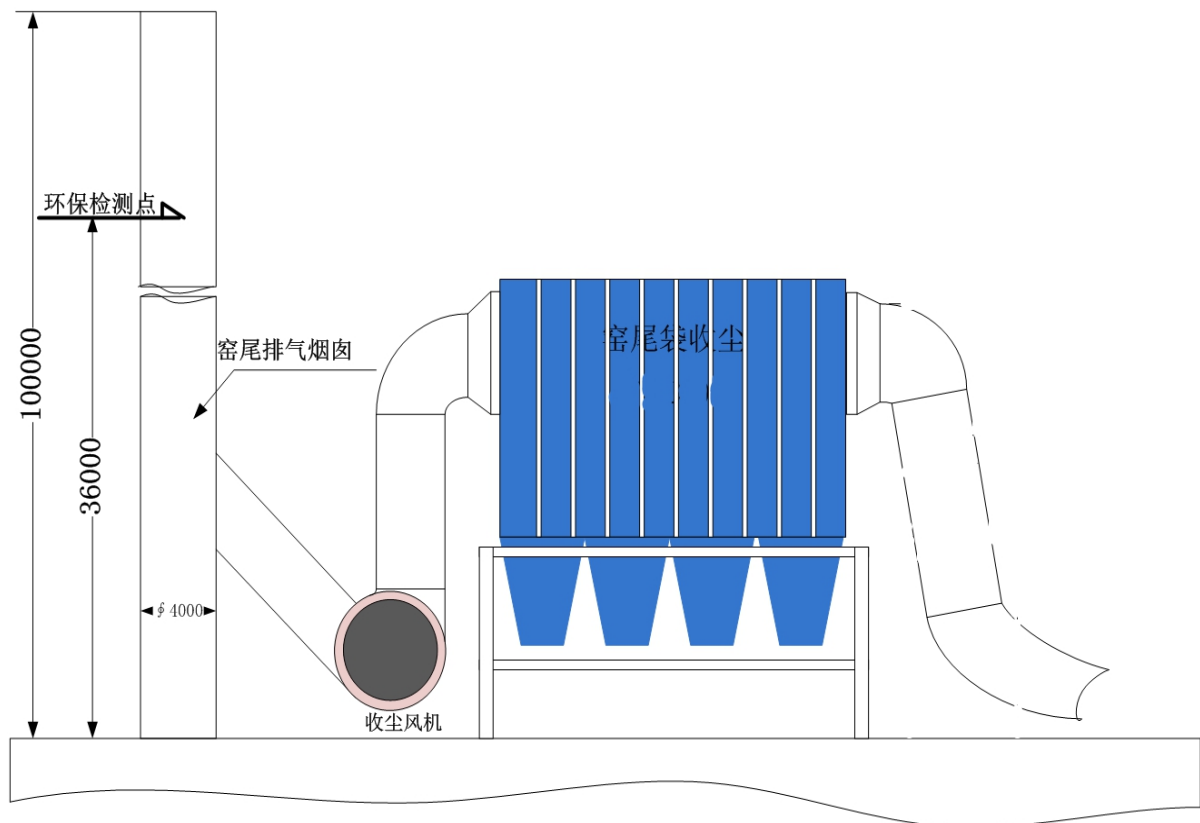


图 3-17 熟料生产熟料煅烧系统水泥窑（窑尾）除尘器 DA076 监测点位示意图

(2) 无组织排放监测点位

无组织排放监测在厂区周界上风向设置 1 个监测点，下风向厂界外设 4 个监控点。监测点位根据监测时的风向适时调整，取周界外浓度最高点为监测浓度，无组织废气监测点位示意图见图 3-18。

朔州金圆水泥有限公司厂区平面布置图

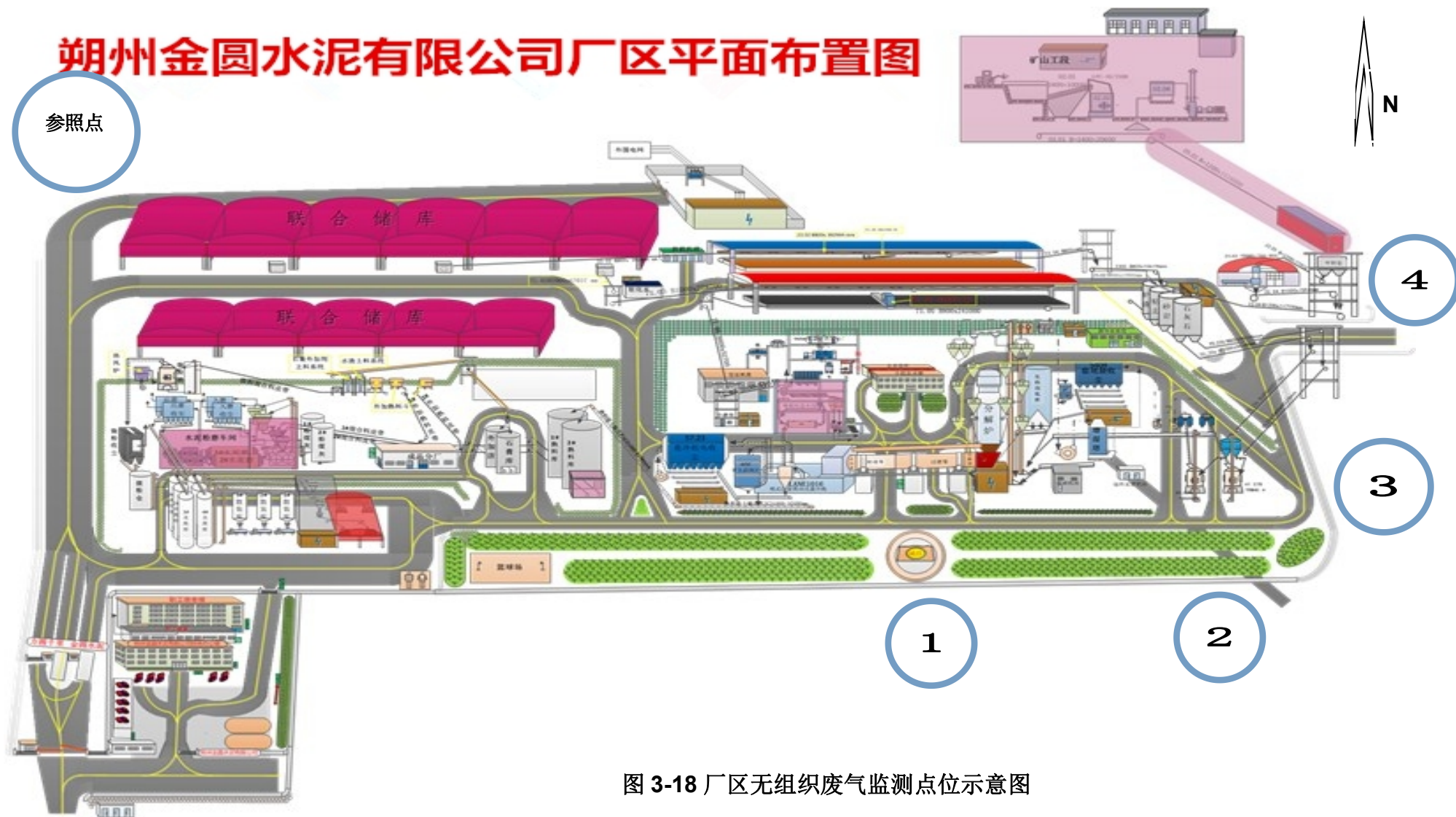


图 3-18 厂区无组织废气监测点位示意图

3、监测方法及使用仪器

废气污染物监测方法及使用仪器见表 3-2。

表 3-2 废气污染物监测方法及使用仪器一览表

序号	监测项目	采样方法及依据	样品保存方法	分析方法及依据	检出限	仪器设备名称和型号	备注	
1	颗粒物 (有组织)	《固定源废气监测技术规范》(HJ/T 397-2007)、《固定污染源排气中颗粒物的测定与气态污染物采样方法》GB/T16157-1996	干燥 洁净 器皿 保存	《固定污染源排气中颗粒物测定与气态污染物采样方法》(GB/T 16157-1996) 《固定污染源废气 低浓度颗粒物的测定 重量法》(HJ 836-2017)	1.0mg/m ³	十万分之一天平; 3012H 烟尘 烟气采样 器	以 监 测 报 告 为 准	
2	二氧化硫		/	《固定污染源排气中二氧化硫的测定 定电位电解法》HJ/T 57-2017	3 mg/m ³	FY-YQ201 智能烟尘 (气)测试 仪		
3	氮氧化物		/	《固定污染源废气 氮氧化物的测定 定电位电解法》HJ 693-2014	3 mg/m ³	FY-YQ201 智能烟尘 (气)测试 仪		
4	汞及其 化合物		0-4℃ 保存	《固定污染源废气汞的测定 冷原子吸收分光光度法(暂行)》HJ543-2009	0.0025mg/m ³	冷原子吸 收分光光 度仪		
5	氟化物		常温 保存	《大气固定污染源 氟化物的测定 离子选择电极法》(HJ/T67-2001)	0.006 mg/m ³	离子色谱 仪		
6	氨气 (有组织)		2-4℃ 低温 保存	《环境空气和废气 氨的测定 纳氏试剂分光光度法》(HJ 533-2009)	0.25mg/m ³	752 分光光 度计		
7	二噁英类		铝箔 包好 密封 保存	《环境空气和废气 二噁英类的测定 同位素稀释 高分辨气相色谱-高分辨质谱法》(HJ 77.2-2008)	1pg/m ³	气相色谱 -高分辨 质谱仪		
8	TSP (无组织)		大气污染物无组织 排放监测技术导则 HJ/T55-2000	干燥 洁净 器皿 保存	《环境空气总悬浮颗粒物的测定 重量法》(GB/T15432-1995)	0.001mg/m ³		万分之一 天平; ZR-3920 型 环境空气 颗粒物综 合采样器
9	硫化氢 (无组织)			常温 闭光	《空气质量 硫化氢、甲硫醇、甲硫醚和二甲二硫的测定 气相色谱法》	0.2× 10-3mg/m ³		GC6891N 型 气相色谱 仪

			保存	GB/T14678-1993		
10	氨 (无组织)		2-4℃ 低温 保存	《环境空气和废气 氨的 测定 纳氏试剂分光光度 法》(HJ 533-2009)	0.01mg/m ³	752 分光光 度计
11	臭气 (无组织)		采样 袋	《空气质量 恶臭的测定 三点比较式臭袋法》 (GB/T14675-1993	/	采样袋
12	非甲烷 总烃 (无组织)		气袋, 避光	《环境空气 总烃、甲烷和 非甲烷总烃的测定 直接进 样-气相色谱法》 (HJ 604-2017)	0.07mg/m ³	真 空 采 样 箱 GC-2014C 气 相 色 谱 仪

(二) 废水监测

我公司在水泥生产过程中不直接产生废水，废水主要来源为生活污水，经地理式污水处理装置二级生化处理后全部回用，主要用于增湿塔补充、道路降尘、绿化用水等，不外排，暂不开展自行监测。

(三) 厂界噪声监测

1、厂界噪声监测内容

厂界噪声监测内容见表 3-3。

表 3-3 厂界噪声监测内容一览表

点位布设	监测项目	监测频次	监测方法及依据	检出限	仪器设备名称和型号	备注
厂界 1#-8#	Leq (A)	每季度一 次(昼、夜 各一次)	手工监测；依据： 《工业企业厂界环 境噪声排放标准》 (GB12348-2008)	35db(A)	HS6288E 智能声级计	

2、监测点位示意图

厂界噪声监测点位布置见后图 3-19。

朔州金圆水泥有限公司厂区平面布置图

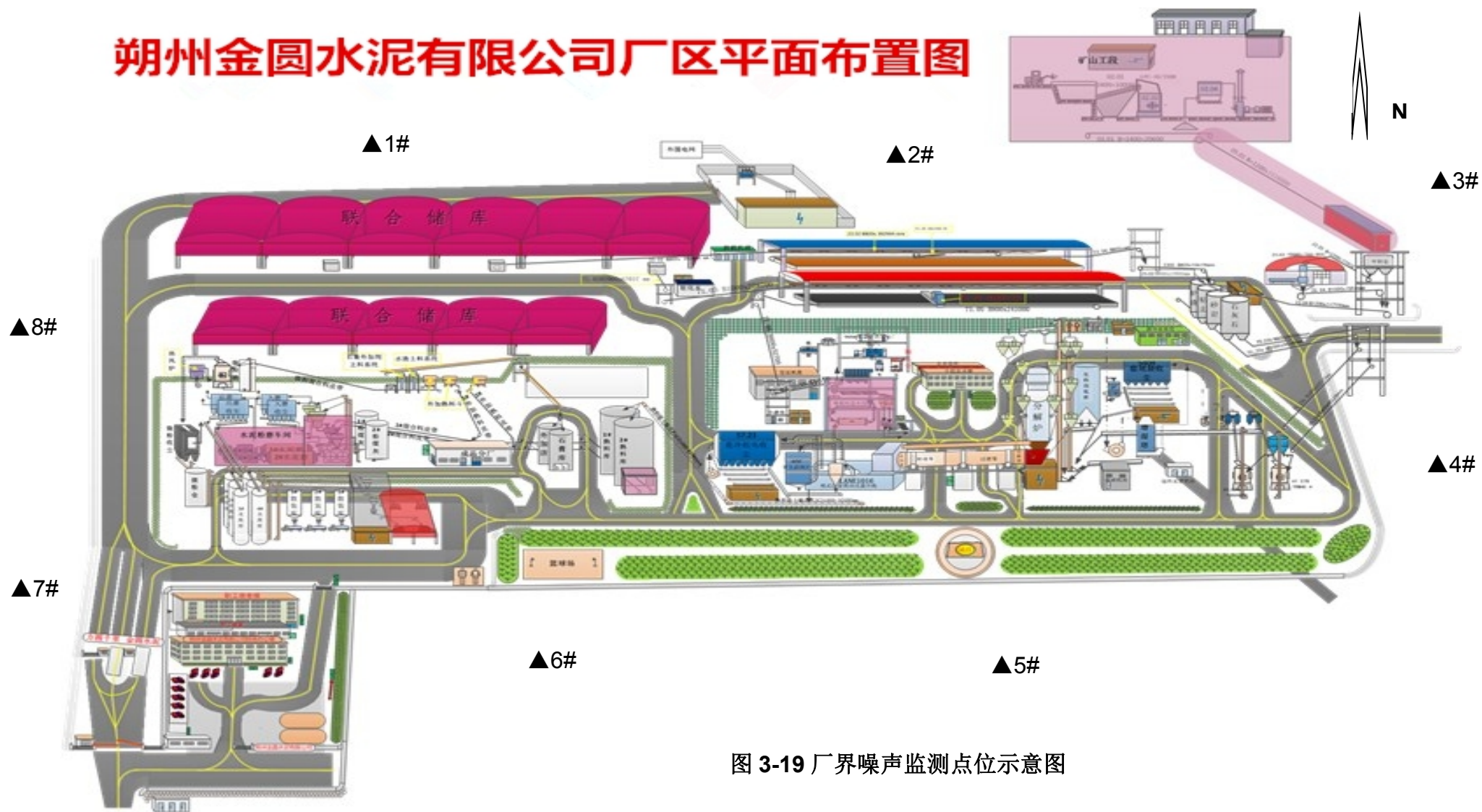


图 3-19 厂界噪声监测点位示意图

（四）排污单位周边环境质量监测

依据环境影响报告书总结论及山西省环保厅（晋环函[2008]480号）《关于〈山西金圆水泥股份有限公司4000t/d熟料水泥生产线项目环境影响报告书〉的批复》，公司项目建设地址周边1000米范围内没有居民区，对居民生活环境不产生明显影响，满足《水泥厂卫生防护距离标准》（GB18068-2000）防护距离为600m的要求，暂不开展周边环境质量监测。

（五）手工监测质量保证

1、机构和人员要求

排污单位对自测机构监测业务能力自认定情况，排污单位对自测机构人员上岗考核情况及人员持证上岗情况；接受委托的监测机构通过山西省检验检测机构资质认定并在有效期内。

2、监测分析方法要求

采用国家标准方法、行业标准方法或生态环境部推荐方法。

3、仪器要求

所有监测仪器、量具均经过质检部门检定合格并在有效期内使用，按规范定期校准。

4、环境空气、废气监测要求

按照《环境空气质量手工监测技术规范》（HJ194-2017）、《固定源废气监测技术规范》（HJ/T397-2007）、《固定污染源监测质量保证与质量控制技术规范》（HJ/T373-2007）和《大气污染物无组织

排放监测技术导则》（HJ/T55-2000）等相关标准及规范的要求进行，按规范要求每次监测增加空白样、平行样、加标回收或质控样等质控措施。

5、水质监测分析要求

水样的采集、运输、保存、实验室分析和数据处理按照《地表水和污水监测技术规范》（HJ/T91-2002）、《地下水环境监测技术规范》（HJ/T164—2004）和《固定污染源监测质量保证与质量控制技术规范》（HJ/T373-2007）等相关标准及规范的要求进行，按规范要求每次监测增加空白样、平行样、加标回收或质控样等质控措施。

6、噪声监测要求

布点、测量、气象条件按照《工业排污单位厂界环境噪声排放标准》（GB12348-2008）中的要求进行，声级计在测量前、后必须在测量现场进行声学校准。

7、记录报告要求

现场监测和实验室分析原始记录应详细、准确、不得随意涂改。监测数据和报告经“三校”、“三审”。

四、自动监测方案

按照《排污单位自行监测技术指南 总则》（HJ819-2017）和《排污单位自行监测技术指南水泥工业》（HJ848-2017）中规定，我公司在熟料生产熟料煅烧系统水泥窑窑头和窑尾废气排放口分别安装了自动监测系统。

（一）自动监测内容

自动监测内容见表 4-1。

表 4-1 自动监测内容一览表

序号	自动监测类别	监测项目	安装位置	监测频次	联网情况	是否验收
1	熟料生产熟料煅烧系统水泥窑窑头废气	颗粒物	排气筒上 16 米	全天连续监测	已联网	是
2	熟料生产熟料煅烧系统水泥窑窑尾废气	颗粒物	排气筒上 39 米	全天连续监测	已联网	是
		二氧化硫				
		氮氧化物				
3	1#水泥磨	颗粒物	排气筒上 6 米	全天连续监测	未联网	否
4	2#水泥磨	颗粒物	排气筒上 6 米	全天连续监测	未联网	否

（二）自动监测质量保证

1、运维要求

由运维商负责运行和维护。

2、废气污染物自动监测要求

按照《固定污染源烟气（SO₂、NO_x、颗粒物）排放连续监测技术规范》（HJ75-2017）和《固定污染源烟气（SO₂、NO_x、颗粒物）排放连续监测系统技术要求及检测方法》（HJ76-2017）对自动监测设备

进行校准与维护。

3、记录要求

自动监测设备运维记录、各类原始记录内容应完整并有相关人员签字，保存三年。

五、执行标准

各类污染物排放执行标准见表5-1。

表5-1 污染物排放执行标准

污染源类型	序号	类别	污染源名称	标准名称	监测项目	标准限值	确定依据	超低排放改造验收后标准
固定源 废气	1	矿山开采	破碎机及其他通风设备	《水泥工业大气污染物排放标准》 (GB4915-2013)	颗粒物	10 (mg/m ³)	现行标准	10 (mg/m ³)
	2	水泥窑及窑尾余热利用系统	《水泥工业大气污染物排放标准》 (GB4915-2013)	SO ₂	100 (mg/m ³)	35 (mg/m ³)		
				NO _x	320 (mg/m ³)	50 (mg/m ³)		
				颗粒物	20 (mg/m ³)	10 (mg/m ³)		
				氟化物 (以氟化氢计)	3 (mg/m ³)	3 (mg/m ³)		
				汞及其化合物	0.05 (mg/m ³)	0.05 (mg/m ³)		
				氨	8 (mg/m ³)	5 (mg/m ³)		
				《水泥窑协同处置固体废物污染控制标准》 (GB30485-2013)	二噁英类	0.1 (ngTEQ/m ³)		
	3	水泥制造	烘干机、烘干磨、煤磨及冷却机	《水泥工业大气污染物排放标准》 (GB4915-2013)	颗粒物	20 (mg/m ³)		10 (mg/m ³)
					SO ₂	400 (mg/m ³)		35 (mg/m ³)
					NO _x	300 (mg/m ³)		50 (mg/m ³)
	4	水泥制造	破碎机、磨机、包装机及其他通风设备	《水泥工业大气污染物排放标准》 (GB4915-2013)	颗粒物	10 (mg/m ³)		10 (mg/m ³)
	水泥仓及其他通风生产设备		《水泥工业大气污染物排放标准》 (GB4915-2013)	颗粒物	10 (mg/m ³)	10 (mg/m ³)		

无组织 废气	6	工业 场地	厂界 无组织	《水泥工业大气污染物排放标准》 (GB4915-2013)	颗粒物	0.5 (mg/m ³)		0.5 (mg/m ³)
					氨	1.0 (mg/m ³)		1.0 (mg/m ³)
				《恶臭污染物排放标准》 (14554-1993)	硫化氢	0.06 (mg/m ³)		
					臭气	20 (无量纲)		
				《工业企业挥发性有机物排放控制标准》 (DB12/524-2014)	非甲烷总烃	2.0 (mg/m ³)		
厂界 噪声	7	厂界 1#-8 #点	厂界 1#-8#点	《工业企业厂界环境 噪声排放标准》 (GB12348-2008) 2类	昼间	60dB (A)		
					夜间	50dB (A)		

六、委托监测

我公司现不具备手工监测项目的自行监测能力，手工监测全部委托通过山西省检验检测资质认定的山西元晟环境科技有限公司代开展监测。

自行监测环保技术服务合同应与自行监测方案一同报环保部门备案。自行监测环保技术服务合同、检验检测机构资质认定证书及附表等证明材料见附件 1-3。

七、信息记录和报告

(一) 信息记录

1、手工监测的记录

(1) 采样记录：采样日期、采样时间、采样点位、混合取样的样品数量、采样器名称、采样人姓名等。

(2) 样品保存和交接：样品保存方式、样品传输交接记录。

(3) 样品分析记录：分析日期、样品处理方式、分析方法、质控措施、分析结果、分析人姓名等。

(4) 质控记录：质控结果报告单。

2、自动监测运维记录

包括自动监测系统运行状况、系统辅助设备运行状况、系统校准、校验工作等；仪器说明书及相关标准规范中规定的其他检查项目；校准、维护保养、维修记录等。

3、生产和污染治理设施运行状况

记录监测期间公司各主要生产设施运行状况（包括停机、启动情况）、产品产量、主要原辅料使用量、取水量、主要燃料消耗量、燃料主要成分、污染治理设施主要运行状态参数、污染治理主要药剂消耗情况等。日常生产中上述信息也需整理成台账保存备查。

4、固体废物（危险废物）产生与处理状况

记录监测期间各类固体废物和危险废物的产生量、综合利用量、处置量、贮存量、倾倒丢弃量，危险废物还应详细记录其具体去向。

（二）信息报告

我公司按要求在每年监测项目完成后编写自行监测年度报告，年度报告至少应包含以下内容：

- 1、监测方案的调整变化情况及变更原因；
- 2、排污单位及各主要生产设施全年运行天数，各监测点、各监测指标全年监测次数、超标情况、浓度分布情况；
- 3、按要求开展的周边环境质量影响状况监测结果；
- 4、自行监测开展的其他情况说明；
- 5、排污单位实现达标排放所采取的主要措施。

（三）应急报告

- 1、监测结果出现超标时，对超标的项目增加监测频次，并检查

超标原因，直至监测结果正常为止；

2、若短期内无法实现稳定达标排放的，应向朔州市生态环境局提交事故分析报告，说明事故发生的原因，采取减轻或防止污染的措施，以及今后的预防及改进措施。若因发生事故或者其他突发事件，应当立即采取措施消除危害，并及时向城镇主管部门和生态环境部门等有关部门报告。

八、自行监测信息公布

（一）公布方式

1、按要求及时向生态环境主管部门报送自行监测信息，在朔州市生态环境局重点监控企业自行监测信息实时发布平台及国家生态环境部《全国污染源监测信息管理与共享平台》向社会公布自行监测信息。

2、我公司拟在设立于公司行政楼保卫室南侧的电子屏上公布自行监测信息。

（二）公布内容

1、基础信息：排污单位名称、法定代表人、所属行业、地理位置、生产周期、联系方式、委托监测机构名称等；

2、自行监测方案（排污单位基础信息、自行监测内容如有变更，应重新编制自行监测方案，报生态环境主管部门备案并重新公布）；

3、自行监测结果：全部监测点位、监测时间、污染物种类及浓度、标准限值、达标情况、超标倍数、污染物排放方式及排放去向；

4、未开展自行监测的原因；

- 5、自行监测年度报告；
- 6、其他需要公布的内容。

（三）公布时限

- 1、我公司基础信息与自行监测方案一同公布；
- 2、手工监测数据应于每次监测完成后的次日公布，公布日期不得跨越监测周期；
- 3、自动监测数据应实时公布，其中：废气自动监测设备产生的数据为每 1 小时均值；
- 4、2023 年 1 月底前公布 2022 年度自行监测年度报告。

朔州金圆水泥有限公司

二〇二二年一月十八日