

# 2023 年自行监测方案

单位名称： 怀仁县宝城新型建材有限责任公司

编制时间： 2023 年 2 月 28 日

# 目 录

<b>一、排污单位概况 .....</b>	<b>1</b>
(一) 排污单位基本情况介绍 .....	1
(二) 生产工艺简述 .....	1
(三) 污染物产生、治理和排放情况 .....	5
<b>二、排污单位自行监测开展情况 .....</b>	<b>8</b>
(一) 自行监测方案编制依据 .....	8
(二) 监测手段和开展方式 .....	8
(三) 自动监测情况 .....	8
<b>三、监测内容 .....</b>	<b>8</b>
(一) 大气污染物排放监测 .....	8
(二) 水污染排放监测 .....	11
(三) 厂界噪声监测 .....	11
(四) 土壤环境质量监测 .....	12
(五) 排污单位周边环境质量监测 .....	12
<b>四、自行监测质量控制 .....</b>	<b>12</b>
(一) 手工监测质量控制 .....	12
(二) 自动监测质量控制 .....	13
<b>五、执行标准 .....</b>	<b>14</b>

## 一、排污单位概况

### （一）排污单位基本情况介绍

1、怀仁县宝城新型建材有限责任公司位于怀仁市金沙滩镇翰林庄村北侧金沙滩煤炭洗选园区内，占地面积 135277 平方米，现有职工 110 人，属粘土砖瓦及建筑砌块制造，主要污染物为废气，主要产品煤矸石烧结多孔砖，设计生产能力 10000 万块，实际生产能力 10000 万块。

2、怀仁县宝城新型建材有限责任公司成立于 2012 年 9 月，2012 年 10 月 8 日怀仁县环境保护局以怀环函[2012]371 号对关于《怀仁县宝城新型建材有限责任公司年产 1 亿块煤矸石烧结多孔砖生产线建设项目环境影响报告表》进行了批复，2012 年 9 月 20 日怀仁县环境保护局以怀环函[2012]369 号对《关于怀仁县宝城新型建材有限责任公司年产 1 亿块（折标）煤矸石烧结多孔砖生产线项目污染物排放总量控制指标申请》进行了批复。

### （二）生产工艺简述

#### 工艺流程简述：

本项目生产线为一条年产 1 亿块（折标）烧结砖产线，采用一次码烧工艺，全内燃烧，采用两条内宽 6.90m 的干燥室与隧道窑。关键工序使用微机控制。生产线从原料运输、处理、成型、干燥、焙烧等工序实现了机械化，局部工序实现自动化作业，焙烧窑的烧制过程使用了微机控制，整条生产线先进、经济、适用。

本项目生产流程主要包括：给料、破碎、搅拌、陈化、成型、干

燥、烧成、成品出厂等：

### （1）原料堆放及原料制备

本项目设计原料棚，原料棚建筑面积 4000 m<sup>2</sup>，约存 7 天的原料量。运入原料堆场的原料中要求不能含有大块砂岩、石灰石岩等。

原料制备采用三级破碎、一级筛分、加水搅拌的处理工艺。原料煤矸石利用装载机直接喂入板式给料机中，板式给料机按工艺要求定量给料到胶带输送机上运到圆盘给料机，通过圆盘给料机输送到反击锤式破碎机进行粉碎。原料页岩（或粘土）用装载机直接喂入箱式给料机中，箱式给料机按工艺要求定量给料到胶带输送机上运到辊式破碎机进行破碎，经过破碎后的原料输送到滚筒筛进行筛分，小于 2mm 的筛下料通过圆盘给料机输送到反击式锤式破碎机进行粉碎，筛上料直接通过胶带输送机运走。

破碎后的煤矸石和页岩（或粘土）经皮带一起进入双轴搅拌机混合、加水搅拌含水率达到 15~17%，达到陈化的需要，输送到陈化库进行陈化处理。

### （2）原料陈化

经双轴搅拌机处理后的物料通过胶带输送机运送到陈化库顶部的可逆移动配仓布料机上，将物料按一定班次规律均匀的堆存到陈化库中，物料陈化时间一般不少于 3 天。陈化的作用是使物料中水分均化程度提高，颗粒表面和内部性能更加均匀，更趋一致，颗粒变得容易疏解，物料的成型性能得到提高。

### （3）挤出成型

经过陈化的物料由液压多斗取料机装运到胶带输送机上，运到成型箱式给料机处定量分配，然后向生产线的双轴搅拌机给料。原料通过二次加水、搅拌，使其水份控制在 16~18%。物料性能满足成型需要。挤出成型采用国内先进的、适合全煤矸石制砖的、高挤出压力、高真空度的 JKY60/60J-4.0 型双级真空硬塑挤出机，许用挤出压力可以达到 4.0MPa，真空度达到-0.092 MPa。

#### (4) 切、编组、码坯系统

挤出的泥条经自动切条机、自动切坯机切割成需要规格的砖坯，再经翻坯机组翻转、编组，输送到码坯处，通过自动码坯机将砖坯码放到窑车上。

以上系统全部采用程控机控制，机械化、自动化程度高，性能先进可靠，生产能力大，达到国际同行业的先进水平，领先国内同行业。该系统可切多种规格尺寸的坯体，可在窑车上码多种型式的码坯方式。

#### (5) 储存、干燥、焙烧

码有砖坯的窑车通过窑车运转系统完成窑车在贮存段、干燥室、焙烧窑、卸车段的运行。

为了节约运行成本，减少工人的数量，设备有充分的检修时间，成型工段采用二班生产，干燥室、焙烧窑不能停火，必须连续生产（即三班生产），因此必须设置贮存段。

装有湿坯的窑车经过湿坯贮存段后运送到进车端摆渡车上，通过液压顶车机将窑车顶入干燥室内进行干燥。本项目采用隧道干燥室，干燥室内宽为 6.90m，有效高度 1.42m(窑车面以上)，干燥室长 79.

1m，可容车 18 辆（有效容车 17 辆，预备室 1 辆）。为了热量充分利用，干燥热源来自焙烧窑余热。干燥好的砖坯通过干燥室出口拉引机、焙烧窑液压顶车机将窑车送入焙烧窑进行焙烧。

隧道窑采用国内先进的大断面吊平顶结构，内宽为 6.90m，有效高度 1.38m（窑车面以上），此窑高宽比为 0.20，非常小，再采用合理的控制手段，能有效地减小上下温差，整个断面的温度一致，成品色差小，提高成品的优等品率。隧道窑长 157.4 米，可容车 36 辆（有效容车 35 辆，预备室 1 辆）。该隧道窑设有排烟系统、余热利用系统、冷却系统及窑底压力平衡系统，系统设计合理，能充分发挥隧道窑的能力。该隧道窑窑墙设有耐火砖、轻质保温砖、岩棉层、红砖外墙，窑顶采用平吊耐火砖结构、硅酸铝针刺毯层、岩棉层，管道设有岩棉保温层，能充分减少热量散失，保温性能好。隧道窑设有窑温自动监测系统，能够随时监控窑内温度、压力的情况，根据参数的变化及时进行调整，保证了隧道窑热工参数的稳定。

通过出口拉引机将载有经过焙烧的砖的窑车拉引到出车端摆渡车上，通过回车牵引机将载有砖的窑车运送到卸砖段。

#### （6）卸砖

本项目采用人工卸砖，人工分检并运至成品堆场，进行销售。随着社会的进步，工人工资水平的提高，企业劳动力成本的增加，采用机械卸砖是大势所趋，本项目预留自动卸砖位置。

本项目生产工艺流程见图 1-1：

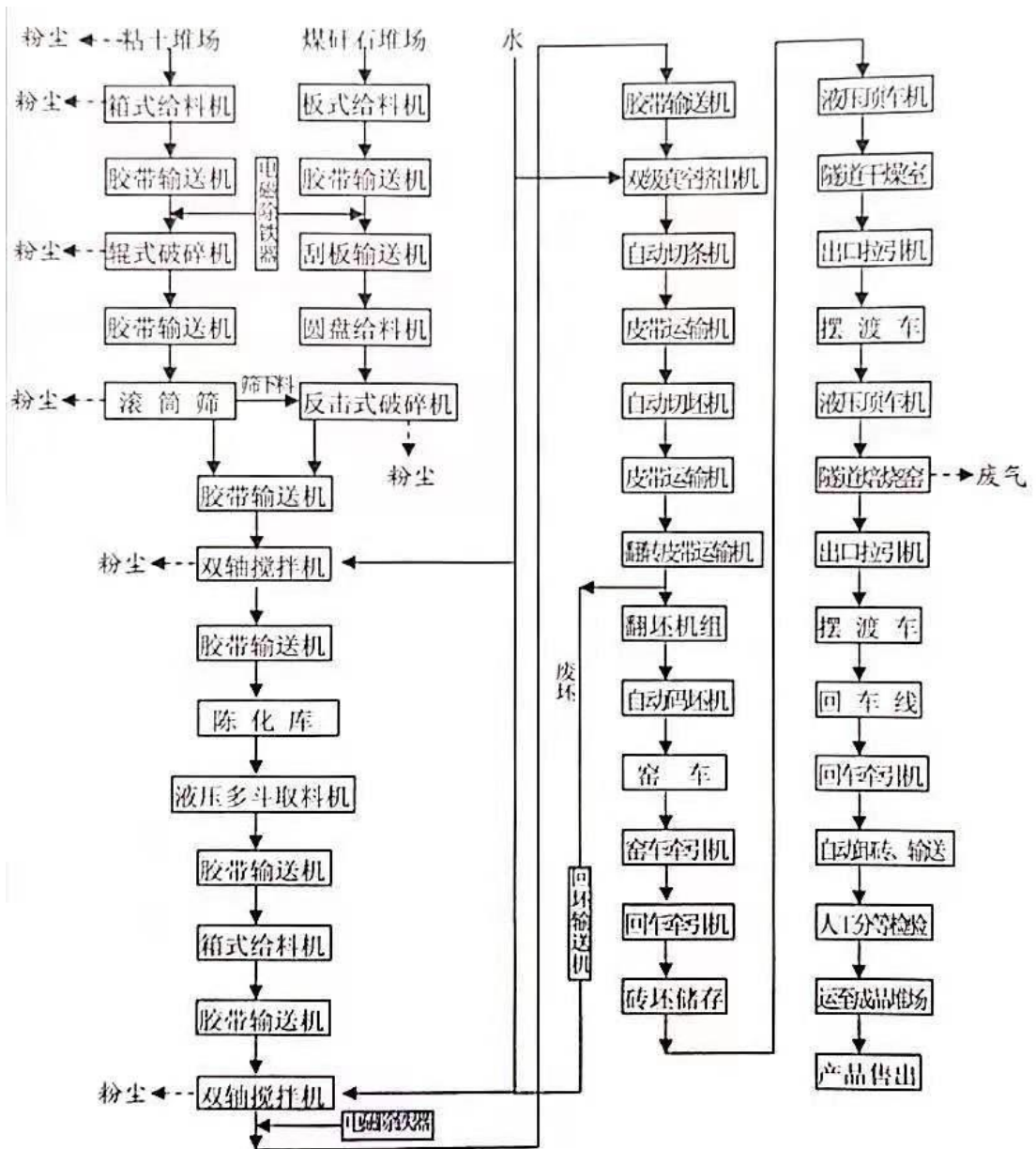


图 1-1 工艺流程图

### (三) 污染物产生、治理和排放情况

#### 1、废气

我单位的主要大气污染物为原料和产品储运、转载过程中产生的无组织颗粒物和隧道窑煅烧的烟尘，以及原料和产品破碎、研磨产生

的有组织颗粒物。

针对以上污染源，公司均采取了相应的污染防治措施，我单位废气产排污节点、污染物及污染治理情况详见表 1-1。

表 1-1 废气产排污节点、污染物及治理设施信息表

生产设施名称	对应产污环节名称	污染物种类	排放形式	污染治理措施	有组织排放口编号	有组织排放口名称	排气筒高度	排放口类型
破碎机	破碎	颗粒物	有组织	布袋除尘器	DA001	破碎车间排气筒	15m	一般排放口
搅拌机	搅拌	颗粒物	有组织	布袋除尘器	DA002	搅拌机排气筒	15m	一般排放口
隧道窑	煅烧	颗粒物、二氧化硫、氮氧化物、氟化物	有组织	湿法脱硫协同除尘	DA003	隧道窑烟气排放口	20m	一般排放口
产品堆场	产品储存过程无组织排放	颗粒物	无组织	/	/	/	/	/
原料堆场	原料储存过程无组织排放	颗粒物	无组织	/	/	/	/	/

## 2、废水

我单位的废水主要为生活污水，生产不产生废水。生活污水水质简单，经化粪池处理后排入园区管网统一处理，不外排。我单位废水产排污节点、污染物及污染治理情况详见表 1-2。



表 1-2 废水类别、污染物及治理设施信息表

废水类别	污染物种类	污染治理措施	排放去向	排放规律	排放口编号	排放口类型
生活污水	化学需氧量,氨氮(NH <sub>3</sub> -N),总磷(以P计),悬浮物,五日生化需氧量,pH值	经化粪池处理后排入园区管网	不外排	/	/	/

### 3、噪声

我单位主要产噪声设备有破碎机、搅拌机、制砖机、风机等。采取减震基础和隔音装置、车间厂房吸声和消声、风机消声器等降噪措施。噪声经过厂房的屏蔽，室外噪声强度可以大大降低，噪声经过空气吸收、绿化带吸收、厂房屏蔽后，可有效降低噪声对周围环境的影响，可使厂界噪声达到相应标准要求。我单位噪声设备源及治理措施信息详见表 1-3。

表 1-3 主要噪声设备源及治理措施信息表

噪声源位置	噪声源	排放特性	控制措施
厂房	破碎机	连续	密闭、减振、吸声材料
	搅拌机	连续	密闭、隔音、减振
	制砖机	连续	密闭、隔音、减振
	风机	连续	密闭、隔音、减振

### 4、固体废物

我单位生产过程中产生的固废主要为布袋除尘器收集的粉尘、不合格砖和职工的生活垃圾。其中破碎机的除尘灰返回生产系统作为原料；不合格砖部分经破碎机破碎后回用于生产系统，部分用于取土场采空区填埋；生活垃圾集中收集后由当地环卫部门统一处理。固体废物产生及处理处置信息详见表 1-4。

表 1-4 固体废物产生及处理处置信息表

类型	产污环节	固废名称	产生量 (t/a)	处理处置方式
一般工业 固废	破碎	除尘灰	780	返回生产系统作为原料
	不合格砖	废砖	750	部分回用，部分填埋
	职工生活垃圾	生活垃圾	18.15	集中收集经环卫统一处理

## 二、排污单位自行监测开展情况简介

### (一) 自行监测方案编制依据

1、依据《朔州市 2022 年重点排污单位名录》，我单位属非重点排污单位；依据《固定污染源排污许可分类管理名录（2019 年版）》，我单位为重点管理单位。

2、本次编制自行监测方案依据《排污单位自行监测技术指南总则》（HJ819-2017）和《排污许可证申请与核发技术规范陶瓷砖瓦工业》（HJ954-2018）。

### (二) 监测手段和开展方式

- 1、监测手段：我单位所有项目监测均采用手工监测方式。
- 2、开展方式：委托监测。

### (三) 自动监测情况

按照《排污单位自行监测技术指南总则》（HJ819-2017）和《排污许可证申请与核发技术规范陶瓷砖瓦工业》（HJ954-2018），我单位无需安装自动监测系统。

### 三、监测内容

#### (一) 大气污染物排放监测

##### 1、监测内容

我单位废气主要排放源为隧道窑和破碎机，各设一个废气排放口。

监测点位、监测项目及监测频次见表 3-1。

表 3-1 废气污染源手工监测内容一览表

序号	污染源类型	污染源名称	排放口名称	监测点位	监测项目	监测频次	样品个数
1	固定源废气	破碎机	DA001	破碎车间排气筒	颗粒物	1次/年	每次非连续采样至少3个
		搅拌机	DA002	搅拌机排气筒	颗粒物	1次/年	每次非连续采样至少3个
		隧道窑	DA003	隧道窑烟气排放口	颗粒物、二氧化硫、氮氧化物、氟化物	1次/半年	每次非连续采样至少3个
2	无组织废气	厂界	/	厂界外下风向4个监控点	颗粒物、二氧化硫、氟化物	1次/年	每次采样至少4个

##### 2、手工监测点位示意图

废气监测点位示意图 3-1 至 3-3。

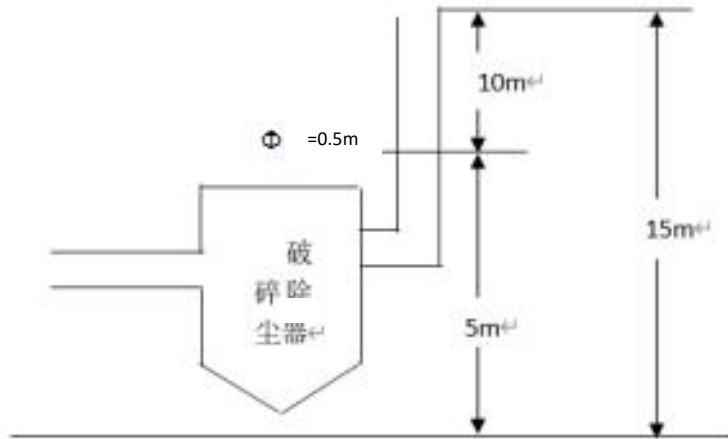


图 3-1 破碎废气手工监测点位示意图

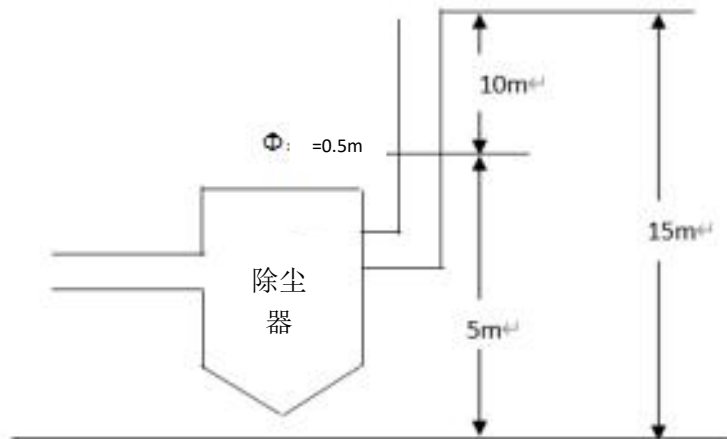


图 3-2 搅拌废气手工监测点位示意图

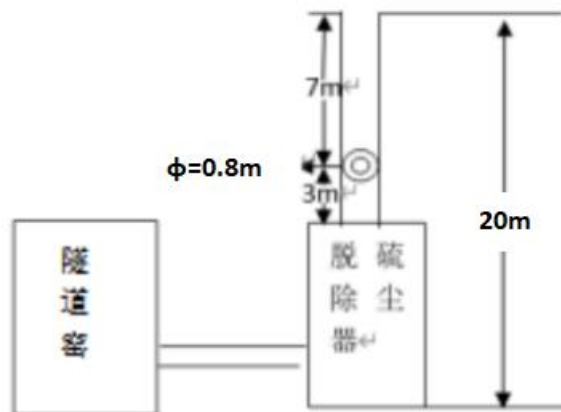


图 3-3 隧道窑废气手工监测点位示意图

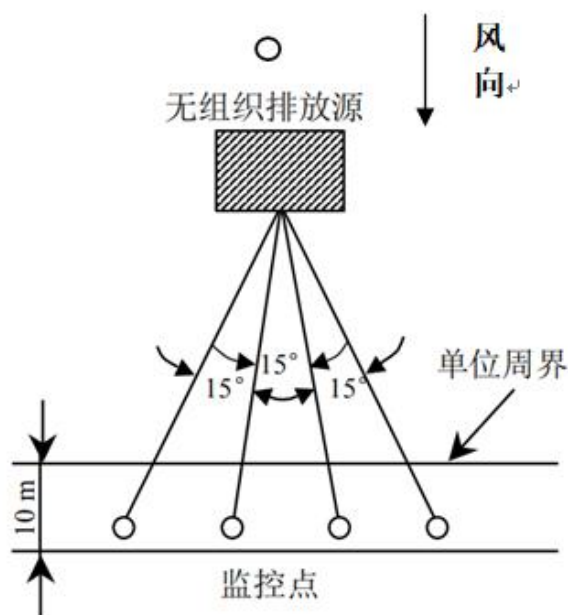


图 3-4 无组织废气手工监测点位示意图

### 3、废气手工监测方法及使用仪器

废气污染物手工监测方法及使用仪器情况见表 3-2。

表 3-2 废气污染物手工监测方法及使用仪器一览表

序号	监测项目	采样方法及依据	样品保存方法	监测分析方法及依据	方法检出限	监测仪器设备名称和型号
1	二氧化硫	《固定源废气监测技术规范》(HJ/T397-2007) 《固定污染源排气中颗粒物测定与气态污染物采样方法》(GB/T16157-1996)	/	固定污染源排气中二氧化硫的测定定电位电解法 HJ 57-2017	3mg/m <sup>3</sup>	FY-YQ201 智能烟尘(气)测试仪
2	颗粒物		常温保存	固定污染源排气中颗粒物测定与气态污染物采样方法 GB/T 16157-1996	/	FY-YQ201 智能烟尘(气)测试仪
3	氮氧化物		/	固定污染源废气氮氧化物的测定定电位电解法 HJ 693-2014	3mg/m <sup>3</sup>	FY-YQ201 智能烟尘(气)测试仪

序号	监测项目	采样方法及依据	样品保存方法	监测分析方法及依据	方法检出限	监测仪器设备名称和型号
4	氟化物		常温保存	大气固定污染源氟化物的测定离子选择电极法 HJ/T 67-2001	6×10 <sup>-2</sup> mg/m <sup>3</sup>	离子选择电极
5	无组织颗粒物	大气污染物无组织排放监测技术导则 HJ/T55—2000	常温保存	环境空气总悬浮颗粒物的测定重量法 GB/T 15432-1995	0.001 mg/m <sup>3</sup>	FY-DQ101 大气颗粒物综合采样器
6	无组织二氧化硫		液温度保持在 23~29℃	环境空气二氧化硫的测定甲醛吸收-副玫瑰苯胺分光光度法 HJ482-2009	0.004 mg/m <sup>3</sup>	FY-DQ101 大气颗粒物综合采样器
7	无组织氟化物		干燥保存	环境空气氟化物的测定滤膜采样氟离子选择电极法 HJ480-2009	/	FY-DQ101 大气颗粒物综合采样器

## (二) 水污染物排放监测

我单位的废水主要为生活污水。生活污水水质简单，经化粪池处理后排入园区管网统一处理，不外排。因此我单位废水无需监测。

## (三) 厂界噪声监测

### 1、厂界噪声监测内容

根据环评报告书及环评批复的相关内容，具体监测项目及监测频次见表 3-3。

表 3-3 厂界噪声监测内容一览表

点位布设	监测项目	监测频次	监测方法及依据	方法检出限	仪器设备名称和型号
厂界四周各设置一个监测点	Leq	1 次/季度(昼、夜各一次)	《工业企业厂界环境噪声排放标准》(GB12348-2008) 中 5 测量方法	35dB	HS6288 智能声级计

## 2、监测点位示意图

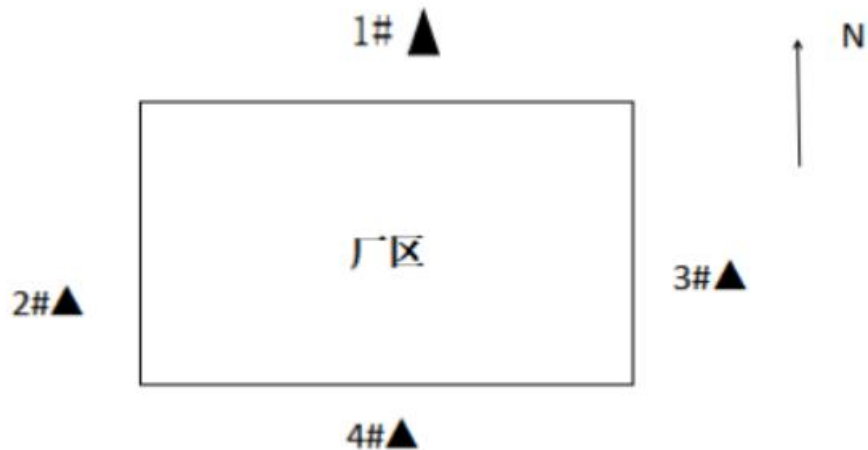


图 3-4 噪声监测点位示意图

### (四) 土壤环境质量监测

环境影响评价报告表及其批复和其他环境管理没有要求我单位开展单位土壤环境质量监测。

### (五) 排污单位周边环境质量监测

环境影响评价报告表及其批复和其他环境管理没有要求我单位开展单位周边环境质量监测。

## 四、自行监测质量控制

### (一) 手工监测质量控制

1、监测机构和人员要求：排污单位自测机构应当在山西省生态环境厅备案，自测机构的监测人员应当在山西省生态环境厅备案；接受委托任务的社会环境监测单位必须取得检验检测机构资质并在有效期内，并在山西省生态环境厅备案。

2、监测分析方法要求：采用国家标准方法、行业标准方法或国家生态环境部推荐方法。

3、仪器要求：所有监测仪器、量具均经过质检部门检定合格并在有效期内使用，按规范定期校准。

4、废气监测要求：按照《环境空气质量手工监测技术规范》（HJ194-2017）及修改单、《固定源废气监测技术规范》（HJ/T397-2007）、《固定污染源监测质量保证与质量控制技术规范》（HJ/T373-2007）和《大气污染物无组织排放监测技术导则》（HJ/T55-2000）等相关标准及规范的要求进行，按规范要求每次监测增加空白样、平行样、加标回收或质控样等质控措施。

5、噪声监测要求：布点、测量、气象条件按照《工业企业厂界环境噪声排放标准》（GB12348-2008）、《声环境质量标准》（GB3096-2008）中的要求进行，声级计在测量前、后必须在测量现场进行声学校准。

6、记录报告要求：现场监测和实验室分析原始记录应详细、准确、不得随意涂改。监测数据和报告经“三校”“三审”。

## （二）自动监测质量控制

依据《排污单位自行监测技术指南总则》（HJ819-2017）和《排污许可证申请与核发技术规范陶瓷砖瓦工业》（HJ954-2018）的要求我单位不需自行监测。

## 五、执行标准

各类污染物排放执行标准见表 5-1。



表 5-1 污染物排放执行标准

污染源类型	序号	污染源名称	标准名称	监测项目	标准限值	标准来源
固定源 废气	1	隧道窑	《砖瓦工业大气污染物排放标准》修改单生态环境部公告 2020 年第 71 号  《砖瓦工业大气污染物排放标准》GB 29620-2013	二氧化硫	150	排污许可证
	2	隧道窑		颗粒物	30	
	3	隧道窑		氮氧化物	200	
	4	隧道窑		氟化物	3	
	5	破碎机		颗粒物	30	
	6	搅拌机		颗粒物	30	
无组织 废气	1	厂界	《砖瓦工业大气污染物排放标准》GB 29620-2013	颗粒物	1.0	
	2			二氧化硫	0.5	
	3			氟化物	0.02	
厂界噪声	1	厂界	《工业企业厂界环境噪声排放标准》GB12348-2008 2 类	Leq (昼间)	60	环评执行标准
				Leq (夜间)	50	