

# 2021年自行监测方案

企业名称： 山西晋坤矿产品股份有限公司

编制时间： 2021年5月7日

# 目 录

一、排污单位概况 .....	- 1 -
(一) 排污单位基本情况介绍 .....	- 1 -
(二) 生产工艺简述 .....	- 2 -
(三) 污染物产生、治理和排放情况 .....	- 4 -
二、排污单位自行监测开展情况简介 .....	- 9 -
(一) 编制依据 .....	- 9 -
(二) 监测手段和开展方法 .....	- 9 -
(三) 自动监测情况 .....	- 10 -
三、监测内容 .....	- 10 -
(一) 大气污染物排放监测 .....	- 10 -
(二) 水污染物排放监测 .....	- 21 -
(三) 厂界噪声监测方案 .....	- 23 -
(四) 土壤环境质量监测 (土壤污染重点监管单位) .....	- 24 -
(五) 排污单位周边环境质量监测 .....	- 24 -
四、自行监测质量控制 .....	- 25 -
(一) 手工监测质量控制 .....	- 25 -
(二) 自动监测质量控制 .....	- 26 -
五、执行标准 .....	- 26 -

根据《企业事业单位环境信息公开办法》（部令[2014]第 31 号）、《排污许可管理办法（试行）》（部令[2018]第 48 号）和《固定污染源排污许可分类管理名录（2019 年版）》（部令[2019]第 11 号）有关要求，实行排污许可重点管理与简化管理的排污单位应当编制自行监测方案并按要求开展自行监测及信息公开。

为落实相关文件要求，我公司按照国家及地方环境保护法律法规、环境监测技术规范要求和公司实际情况，依据山西省生态环境厅《关于做好 2021 年排污单位自行监测及信息公开的通知》（晋环函〔2021〕59 号）和朔州市生态环境局《关于做好 2021 年排污单位自行监测及信息公开工作的通知》（朔环函〔2021〕24 号）要求，结合《排污单位自行监测技术指南 总则》（HJ819-2017）、《排污许可证申请与核发技术规范 工业炉窑》（HJ1121—2020）以及建设项目环境影响报告等文件编制了 2021 年自行监测方案。

## 一、排污单位概况

### （一）排污单位基本情况介绍

#### 1、基本情况

山西晋坤矿产品股份有限公司位于朔州市平鲁区下麻黄头村北 1000 米井坪镇北坪工业园区内，地理座标：东经 112°28′，北纬 39°32′。社会统一信用代码：911406007435154356，行业类别：其他非金属矿物制品制造 C3099，污染类别：废气、废水、噪声，职工总数 180 人，技术研发人员 50 人。主要产品名称超细煅烧高岭土、涂料级煅烧高岭土、造纸级煅烧高岭土、电线电缆级煅烧高岭土、水

泥级煅烧高岭土、改性级煅烧高岭土。设计生产超细煅烧高岭土 30000 吨/年，涂料级煅烧高岭土 20000 吨/年，造纸级煅烧高岭土 20000 吨/年，电线电缆级煅烧高岭土 10000 吨/年，水泥级煅烧高岭土 10000 吨/年，改性级煅烧高岭土 10000 吨/年。实际与设计一致。

## 2、环保手续办理情况

一期搬迁改造年产 50kt/a 高岭土精加工项目，2008 年 11 月，朔州市经信委以“朔经技字【2008】87 号”文，予以本项目备案；2009 年 3 月，朔州市环境保护局以“朔环函【2009】58 号”文，对本项目环评予以批复。该项目于 2009 年 6 月开工建设，并于 2010 年 12 月建成投产，2011 年 3 月，朔州市环境保护局以“朔环函【2011】80 号”文，通过本项目竣工环境保护验收。二期新建年产七万吨煅烧高岭土项目，2010 年 8 月，朔州市发改委以“朔发改备案【2010】10 号”文，予以本项目备案，2010 年 9 月，朔州市环境保护局以“朔环函【2010】190 号”文，对本项目环评予以批复。项目于 2012 年 11 月开工建设，并于 2013 年 4 月投入试生产，2014 年 2 月 24 日，朔州市平鲁区环境保护局以“平环函【2014】21 号”文，通过竣工环境保护验收。

2020 年 7 月 1 日，进行了排污许可证领取（排污许可证编号：911406007435154356001Y），有效期限 2020-07-01 至 2023-06-30。

### （二）生产工艺简述

#### 1、工艺流程图

本项目生产工艺及产排污环节流程图见图 1-1。

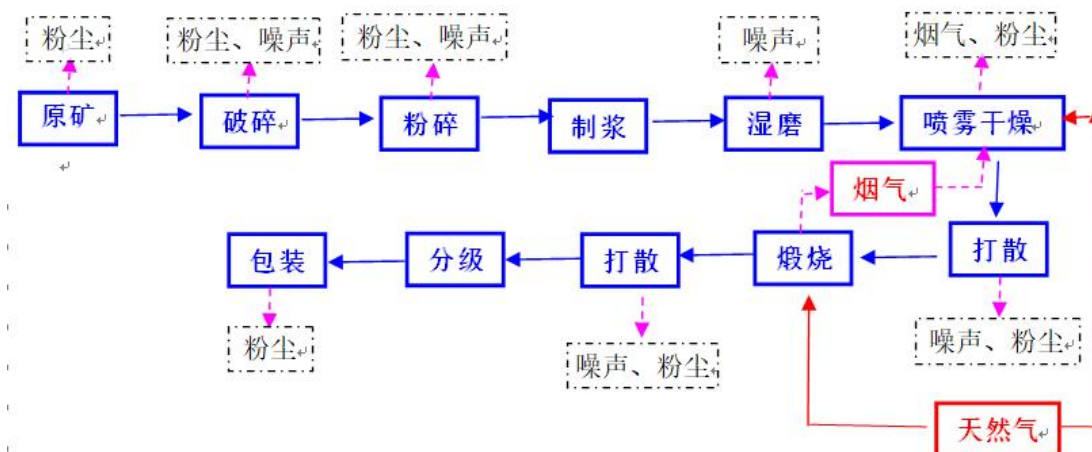


图 1-1 生产工艺及产污环节流程图

## 2、工艺流程简介

经检验合格的煤系高岭岩矿石进入工厂，经手工挑选排除非高岭岩矿杂质，根据矿石含品质不同按比例进行配矿，混合后进入原料矿仓，在皮带输送机运输过程中用电磁除铁器进行除铁，然后通过皮带输送机运输到锤式破碎机进行破碎。再经斗式提升机运到干磨料仓以备磨粉。磨粉工段，使用飓风磨将物料粉碎成 325 目细粉。

所得的 325 目高岭土粉加水和分散剂配制成固含量 54% 左右的泥浆，经过泵送的矿物浆料进入双槽搅拌磨的超细研磨机进行研磨，使原矿晶片适度剥离。粒度达到工艺要求后，再分别过振动筛后进入成品浆池进行储存。成品浆经搅拌均匀后泵入干燥前的伺服罐，通过干燥塔进行干燥脱水。

干燥喷雾颗粒状物料经打散机解聚打散后，进入直接加热式回转窑进行煅烧。煅烧后物料经解聚，生产出适用于造纸和涂料等领域的产品。

## 3、产污环节

(1) 环境空气

主要污染源为破碎、粉碎、干燥、煅烧、打散等工序及原料运输车辆；，运营期主要污染物为工业粉尘、颗粒物、SO<sub>2</sub>、氮氧化物。

(2) 水环境

主要水体污染源为生活污水，主要污染物为 pH、COD、BOD<sub>5</sub>、氨氮、SS、动植物油、总磷等。

(3) 噪声

在工业场地内，破碎、粉磨等过程，以及空压机、水泵等各种设备均产生噪声污染，影响范围主要为厂区。

(4) 固体废物

主要固体废物为职工生活垃圾。

(三) 污染物产生、治理和排放情况

1、废气污染源污染物产生、治理和排放情况

山西晋坤矿产品股份有限公司 2021 年自行监测方案

表 1-1 废气产生、治理和排放情况

污染源	型号/ 生产能力	形式	处置设施及设施情况	处理工艺	处理能力	排放形式	排放口 编号	排气筒高 度 (m)	备注
运输车辆	/	移动	苫布覆盖 洒水抑尘	/	/	无组织	/	/	
原料堆棚	12000m <sup>2</sup>	固定	全封闭, 配备喷雾抑尘 设备	封闭	/	无组织	/	/	两条生产线共用 1 座 全封闭原料堆棚
破碎机	PC800×600	固定	集尘罩+布袋除尘器	袋式除尘	除尘面积 150m <sup>2</sup>	有组织	DA001	16	两条生产线共用破碎 机, 共用 1 套布袋除尘
一期工程三万吨生产线									
皮带运输机	/	固定	封闭皮带运输机	封闭	/	无组织	/	/	
飓风磨 4#	4t/h	固定	集尘罩+布袋除尘器	旋风+袋 式除尘	除尘面积 330m <sup>2</sup>	有组织	DA002	18	
飓风磨 5#	4t/h	固定	集尘罩+布袋除尘器	旋风+袋 式除尘	除尘面积 360m <sup>2</sup>	有组织	DA003	18	
干燥打散机 1# 干燥料仓 1#	3t/h	固定	旋风除尘+布袋除尘 器	旋风+袋 式除尘	除尘面积 360m <sup>2</sup>	有组织	DA004	16	
干燥打散机 2# 干燥料仓 2#	3t/h	固定	旋风除尘+布袋除尘 器	旋风+袋 式除尘	除尘面积 360m <sup>2</sup>	有组织	DA005	16	
煅烧窑头料仓	40m <sup>3</sup>	固定	旋风除尘+布袋除尘 器	袋式除尘	除尘面积 300m <sup>2</sup>	有组织	DA006	18	
干燥塔	6 t/h	固定	旋风+布袋除尘器	旋风+袋 式除尘	除尘面积 2000m <sup>2</sup>	有组织	DA007	20	
回转窑	φ 2500×38000								
冷却输料机 1#	400	固定	集尘罩+布袋除尘器	旋风+袋	除尘面积 660m <sup>2</sup>	有组织	DA008	16	

山西晋坤矿产品股份有限公司 2021 年自行监测方案

				式除尘					
成品打散机 1#	3t/h	固定	旋风除尘+布袋除尘器	旋风+袋式除尘	除尘面积 400m <sup>2</sup>	有组织	DA009	16	
成品料仓 1#	40m <sup>3</sup>								
打包机	/								
成品打散机 2#	3t/h	固定	旋风除尘+布袋除尘器	旋风+袋式除尘	除尘面积 400m <sup>2</sup>	有组织	DA010	16	
成品料仓 2#	80m <sup>3</sup>								
打包机	200 包/h								
二期工程七万吨生产线									
皮带运输机	/	固定	封闭皮带运输机	封闭	/	无组织	/	/	
飓风磨 1#	4t/h	固定	集尘罩+布袋除尘器	袋式除尘	除尘面积 330m <sup>2</sup>	有组织	DA0011	20	
飓风磨 2#	4t/h	固定	集尘罩+布袋除尘器	旋风+袋式除尘	除尘面积 330m <sup>2</sup>	有组织	DA0012	20	
飓风磨 3#	4t/h	固定	集尘罩+布袋除尘器	旋风+袋式除尘	除尘面积 330m <sup>2</sup>	有组织	DA0013	20	
干燥打散机 1-8#干燥料仓	3t/h	固定	旋风除尘+布袋除尘器	旋风+袋式除尘	除尘面积 880m <sup>2</sup>	有组织	DA0014	16	
煅烧窑头料仓	80m <sup>3</sup>	固定	旋风除尘+布袋除尘器	旋风+袋式除尘	除尘面积 880m <sup>2</sup>	有组织	DA0015	20	
干燥塔	10 t/h	固定	旋风除尘+布袋除尘器	旋风+袋式除尘	除尘面积 2570m <sup>2</sup>	有组织	DA0016	20	
回转窑	φ 3000×49000								
冷却输送机	Φ850	固定	集尘罩+布袋除尘器	袋式除尘	除尘面积 880m <sup>2</sup>	有组织	DA0017	20	
成品仓	160m <sup>3</sup>	固定	旋风除尘+布袋除尘器	旋风+袋式除尘	除尘面积 960m <sup>2</sup>	有组织	DA0018	20	
成品打散机 1#-8#	3t/h								



山西晋坤矿产品股份有限公司 2021 年自行监测方案

---

打包机	200 包/h								
-----	---------	--	--	--	--	--	--	--	--

## 2、废水污染源污染物产生、治理和排放情况

表 1-2 废水产生、治理和排放情况

污染源名称	型号	形式	处置设施及设施情况	处理工艺	处理能力	排放形式	排放口编号	备注
生活污水处理站	DM-1型	固定	一体化埋地式生活污水处理装置，设调节20m <sup>3</sup> 的调节水池，处理能力	沉淀+A <sup>2</sup> /O	1t/h	间接排放	DW001	

## 3、噪声产生、治理和排放情况

表 1-3 噪声产生、治理和排放情况

污染源名称	形式	处置设施及设施情况	处理工艺	备注
破碎机、颧风磨、搅拌机、打散机、皮带输送机、螺旋输料机、风机、各类水泵等	固定	设置减震装置，并安装在生产车间内	/	
运输车辆	移动	无	减速行驶，限制作业时间	

## 4、固体废物产生、治理和排放情况

表 1-4 固废产生、治理和排放情况

固体废物来源	固体废物名称	固体废物类别	产生量 (t/a)	固体废物处理方式	备注
职工日常生活	日常生活垃圾	一般废物	30	厂区设密闭垃圾箱，统一收集，当地环卫部门定期运至指定的位置处置	集中处置
设备检维修	废机油	危险废物	0.5	存于危废暂存库，定期送有资质单位处理	集中处置

## 5、危险废物和重金属

项目无重金属产生，危险废物主要为废机油，年产生量为 0.5 吨，存于危废暂存库，定期送有资质单位处理。

## 6、项目变更情况

本项目一期工程环评设计建设年产 5 万吨超细煅烧高岭土生产线，二期工程环评设计建设年产 7 万吨超细煅烧高岭土生产线；由于资金及市场情况的变化实际一期工程建成一条年产 3 万吨超细煅烧高岭土生产线，二期工程建成年产 7 万吨超细煅烧高岭土生产线。不属于重大变更。

## 二、排污单位自行监测开展情况简介

### （一）编制依据

1、依据《朔州市 2021 年重点排污单位名录》，本单位属于非重点排污单位；《固定污染源排污许可分类管理名录》（2019 年版）本单位为简化管理单位；

2、本次自行监测方案依据《排污单位自行监测技术指南 总则》（HJ819-2017）、《排污许可证申请与核发技术规范 工业炉窑》（HJ1121-2020）以及环评文件进行编制。

### （二）监测手段和开展方法

#### 1、监测手段：

我公司自行监测手段为手工监测。

手工监测的项目：原料破碎、粉料研磨、窑前解聚工段、窑后解聚工段，成品包装等工序产生的有组织颗粒物，煅烧及干燥工段产生的二氧化硫、氮氧化物、颗粒物、烟气黑度；厂界无组织颗粒物；生活污水（pH、COD、BOD<sub>5</sub>、氨氮、SS、动植物油、总磷）和厂界四周噪声的监测。

## 2、开展方式：

我公司开展方式为委托监测。

委托监测项目为：原料破碎、粉料研磨、窑前解聚工段、窑后解聚工段，成品包装等工序产生的有组织颗粒物，煅烧及干燥工段产生的二氧化硫、氮氧化物、颗粒物、烟气黑度；厂界无组织颗粒物；生活污水（SS、COD、BOD5、氨氮、动植物油）和厂界四周噪声的监测。

### （三）自动监测情况

按照《排污单位自行监测技术指南 总则》（HJ819-2017）、《排污许可证申请与核发技术规范 工业炉窑》（HJ1121-2020）及环评文件规定，我公司无需安装自动监测系统，故不需要开展自动监测。

## 三、监测内容

### （一）大气污染物排放监测

#### 1、监测内容

废气监测点位、监测项目及监测频次见后表 3-1。

表 3-1 废气污染源手工监测内容一览表

序号	污染源类型	污染源名称	排放口名称	监测点位	监测项目	监测频次	样品个数
1	固定源	原料破碎	原料破碎除尘器废气排放口	布袋除尘器排气筒出口	颗粒物	1次/年 每次1天， 每天采样 3次	每次非连续采样至少3个
2		飓风磨 4#	4#飓风磨除尘器废气排放口				
3		飓风磨 5#	5#飓风磨除尘器废气排放口				
4		物料输送	物料输送除尘器废气排放口				
5		煅烧 1#窑头	1#窑头料仓				

山西晋坤矿产品股份有限公司 2021 年自行监测方案

		料仓	除尘器废气 排放口				
6		干燥打散机 1# 干燥料仓 1#	1#干燥打散 除尘器废气 排污口				
7		干燥打散机 2# 干燥料仓 2#	2#干燥打散 除尘器废气 排污口				
8	固定源	1#干燥塔	1#干燥塔除 尘器废气排 污口	除尘器排 气筒出口	颗粒物 氮氧化 物 二氧化 硫 烟气黑 度	1次/半年 每次1天, 每天采样 3次	每次非连 续采样至 少3个
9	固定源	干燥打散机 1#-4# 干燥料仓	干燥-打散除 尘器废气排 污口	布袋除尘 器排气筒 出口	颗粒物	1次/年 每次1天, 每天采样 3次	每次非连 续采样至 少3个
10		冷却输料机 1#	1#输料管道 除尘器废气 排污口				
11		冷却输料机 2#	2#输料管道 除尘器废气 排污口				
12		成品打散机 1# 成品料仓 1#	1#成品仓除 尘器废气排 污口				
13		成品打散机 2# 成品料仓 2#	2#成品仓除 尘器废气排 污口				
14	干燥打散机 5#-8# 干燥料仓	2#窑头料仓 除尘器废气 排放口					
15	固定源	2#干燥塔	2#干燥塔除 尘器废气排 污口	除尘器排 气筒出口	颗粒物 氮氧化 物 二氧化 硫 烟气黑 度	1次/半年 每次1天, 每天采样 3次	每次非连 续采样至 少3个
16	固定源	3#冷却输送	3#输料管道 除尘器废气 排污口	布袋除尘 器排气筒	颗粒物	1次/年 每次1天,	每次非连 续采样至

17		成品打散	成品打散除尘器废气排污口	出口		每天采样 3 次	少 3 个
18		成品料仓	成品仓除尘器废气排污口				
19		飓风磨 1#	1#飓风磨除尘器废气排放口				
20		飓风磨 2#	2#飓风磨除尘器废气排放口				
21		飓风磨 3#	3#飓风磨除尘器废气排放口				
22	固定源	厂界无组织颗粒物	厂界四周	下风向设 4 个监控点位	颗粒物	一年/次 每次 1 天, 每天采样 3 次	每次非连续采样至少 4 个

## 2、手工监测点位示意图

手工监测点位示意图见图 3-1 至 3-19:

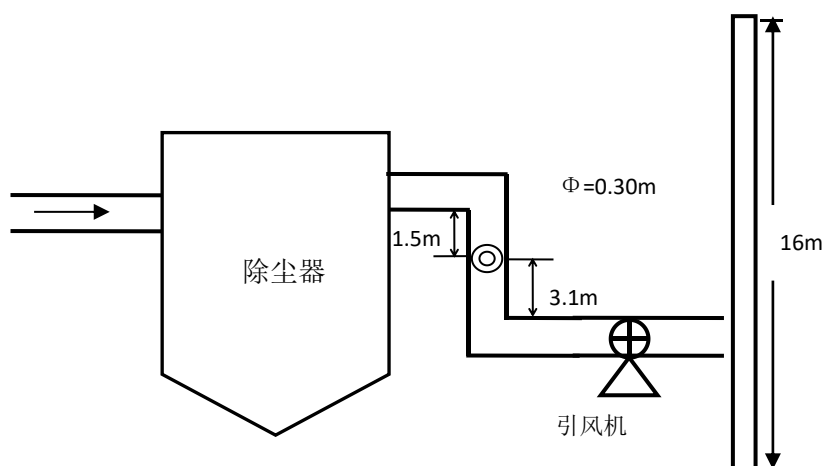


图 3-1 原料破碎除尘器排气筒出口有组织监测点位监测示意图

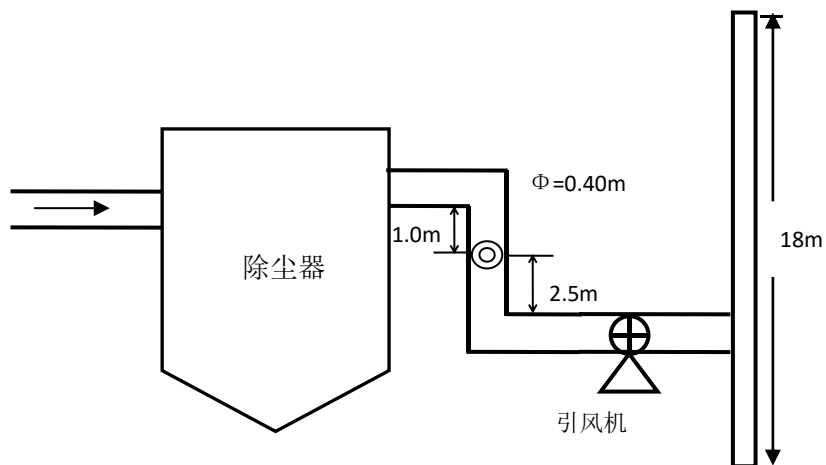


图 3-2 颉风磨 4#除尘器排气筒出口有组织监测点位监测示意图

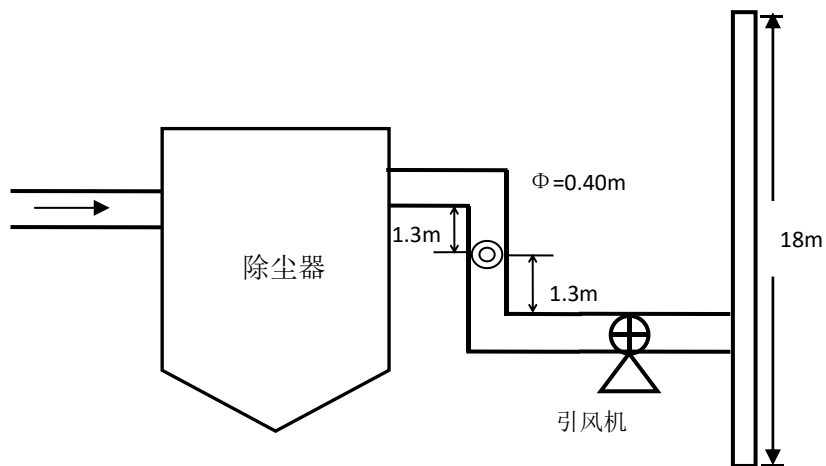


图 3-3 颉风磨 5#除尘器排气筒出口有组织监测点位监测示意图

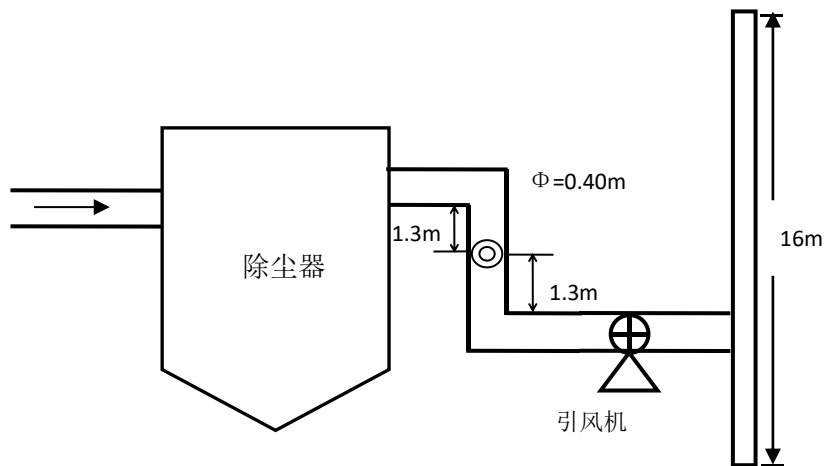


图 3-4 物料输送除尘器排气筒出口有组织监测点位监测示意图

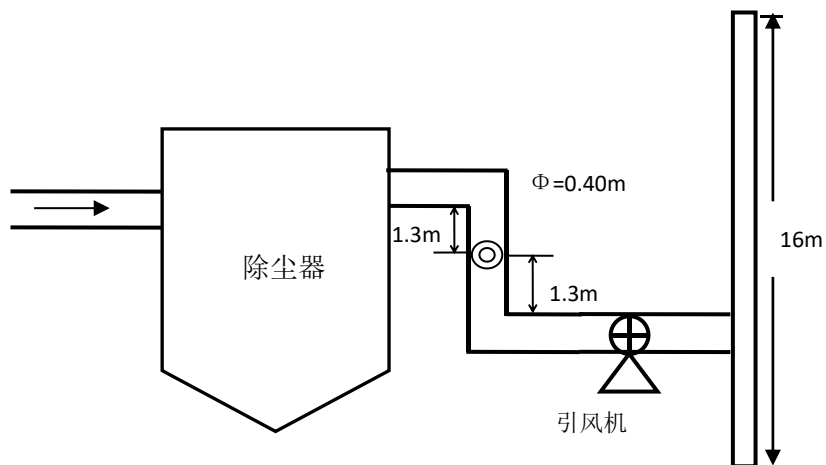


图 3-5 1#窑头料仓除尘器排气筒出口有组织监测点位监测示意图

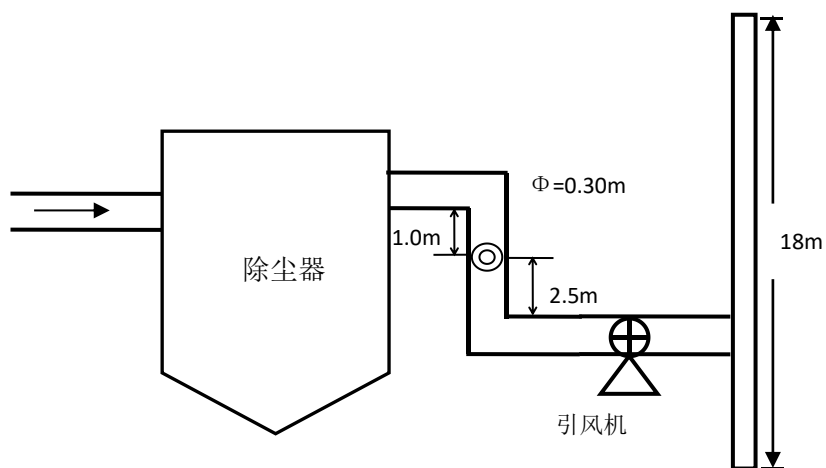


图 3-6 干燥 1#打散机料仓除尘器排气筒出口有组织监测点位监测示意图

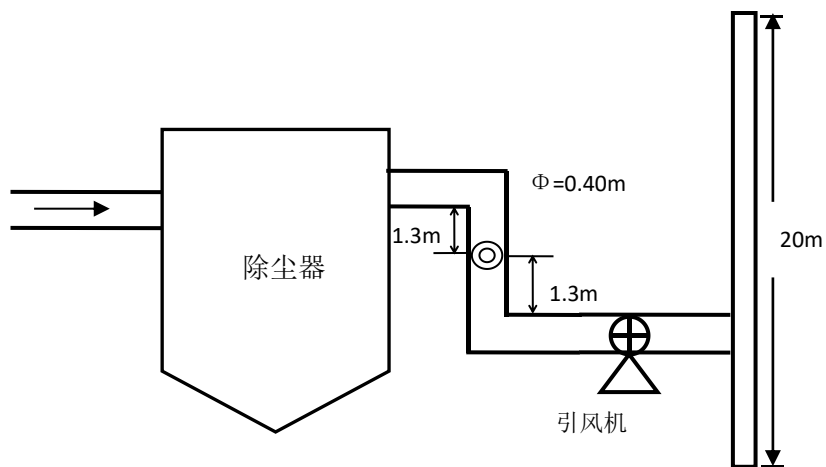


图 3-7 干燥 2#打散机料仓除尘器排气筒出口有组织监测点位监测示意图



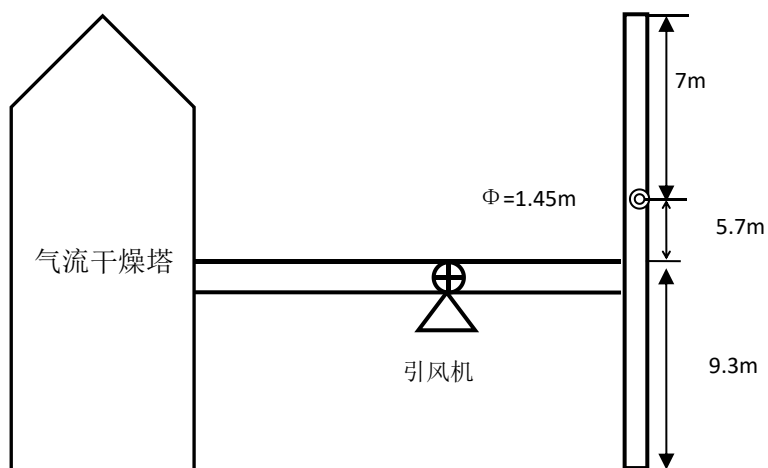


图 3-8 1#干燥塔料仓除尘器排气筒出口有组织监测点位监测示意图

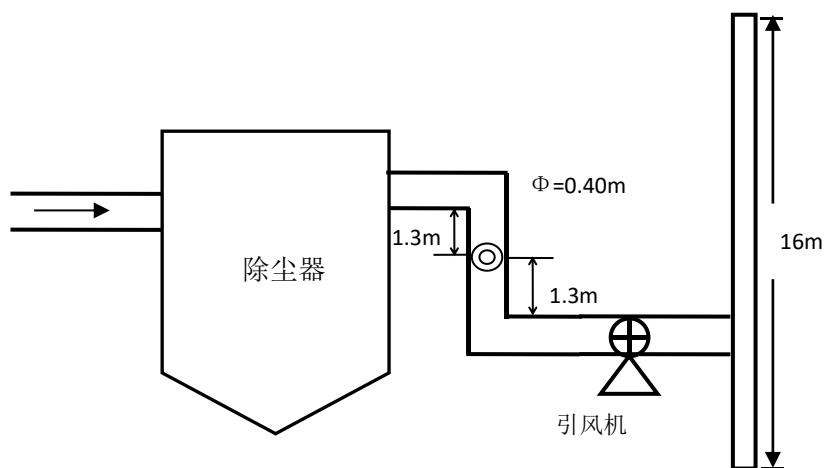


图 3-9 1#-4#干燥打散机料仓除尘器排气筒出口有组织监测点位监测示意图

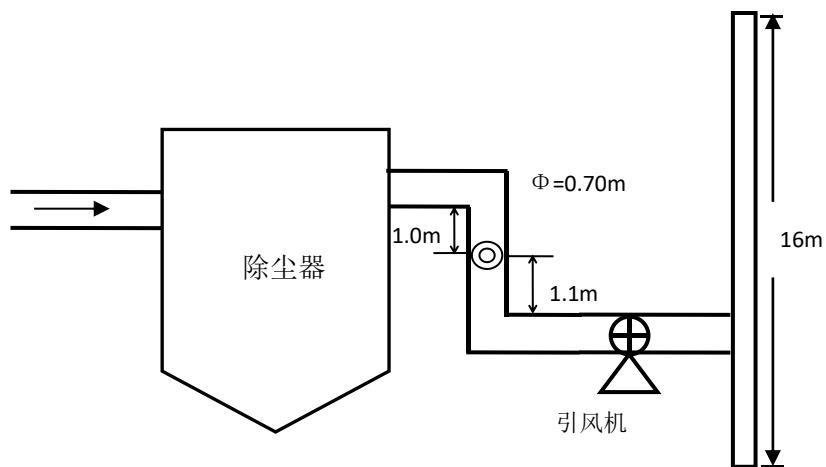


图 3-10 1#冷却输送料仓除尘器排气筒出口有组织监测点位监测示意图

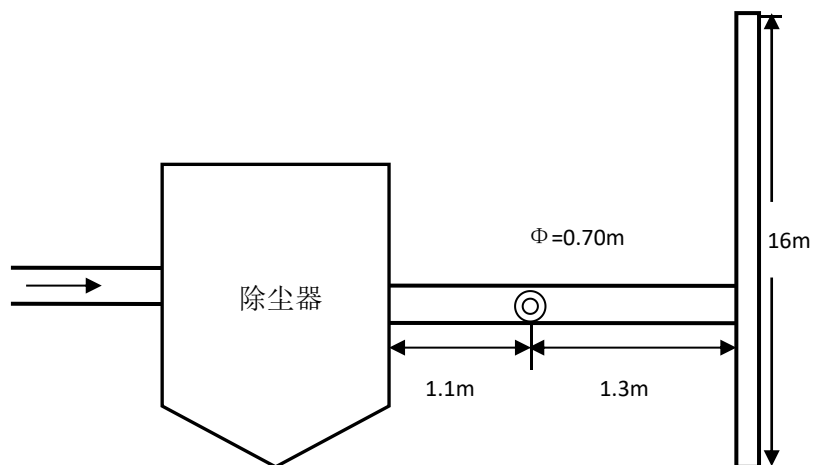


图 3-11 2#冷却输送料仓除尘器排气筒出口有组织监测点位监测示意图

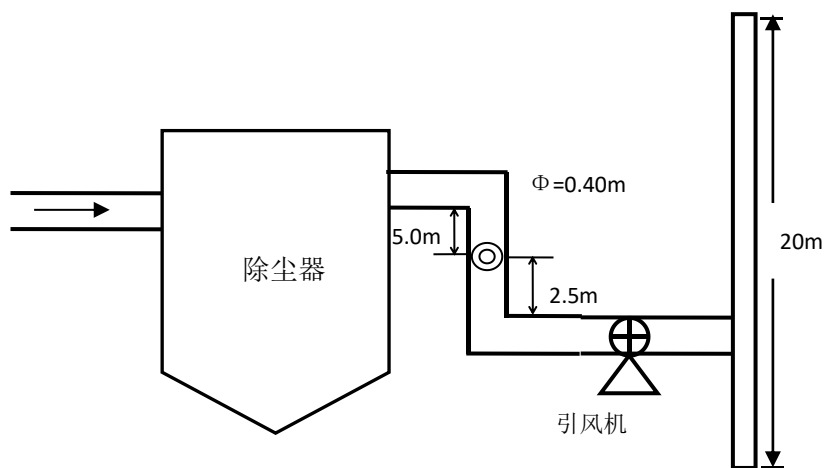


图 3-12 1#打散机料仓除尘器排气筒出口有组织监测点位监测示意图

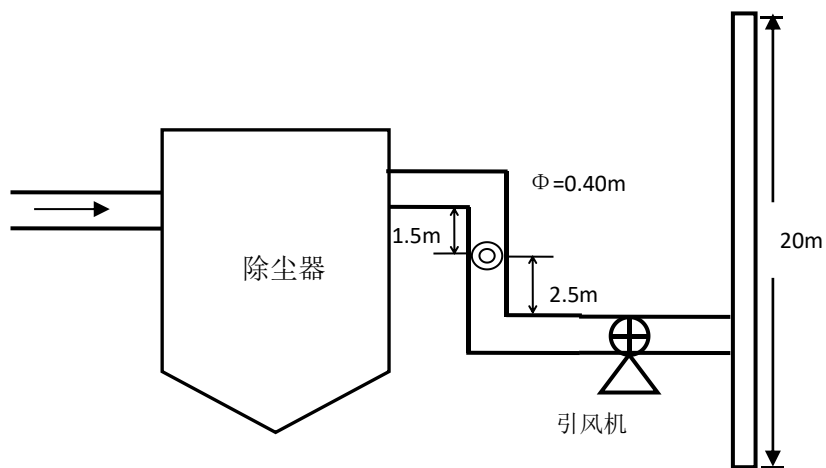


图 3-13 2#打散机料仓除尘器排气筒出口有组织监测点位监测示意图

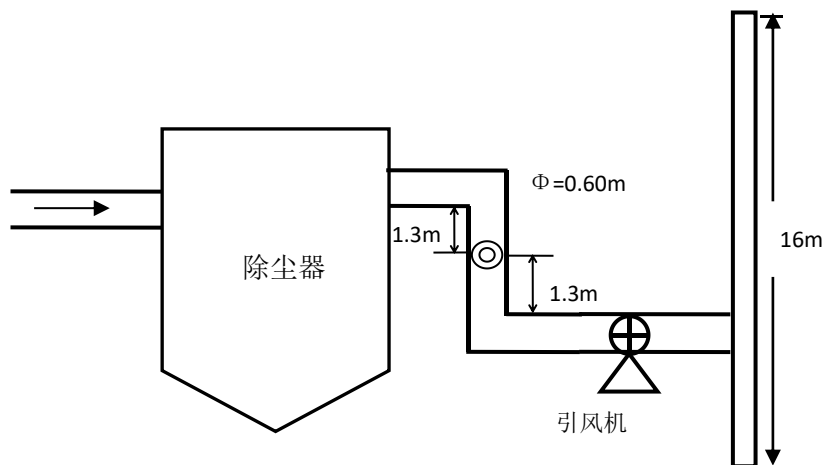


图 3-14 干燥打散 5#-8#除尘器排气筒出口有组织监测点位监测示意图

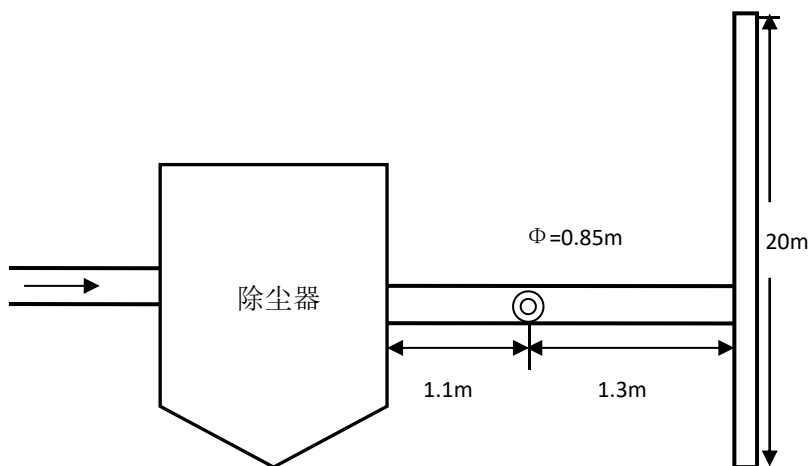
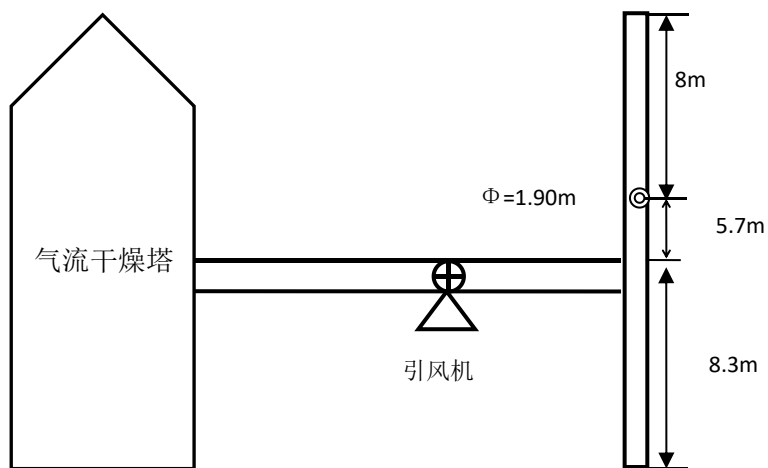


图 3-15 3#冷却输送除尘器排气筒出口有组织监测点位监测示意图



3-16 2#干燥塔除尘器排气筒出口有组织监测点位监测示意图图

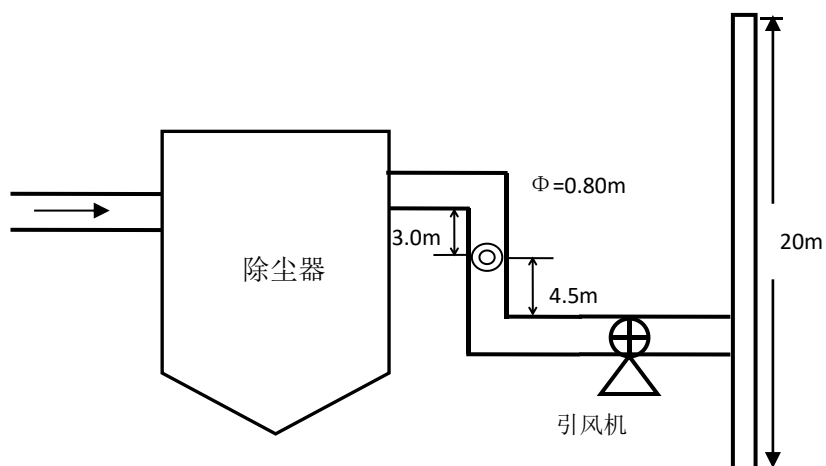


图 3-17 成品打散料仓除尘器排气筒出口有组织监测点位监测示意图

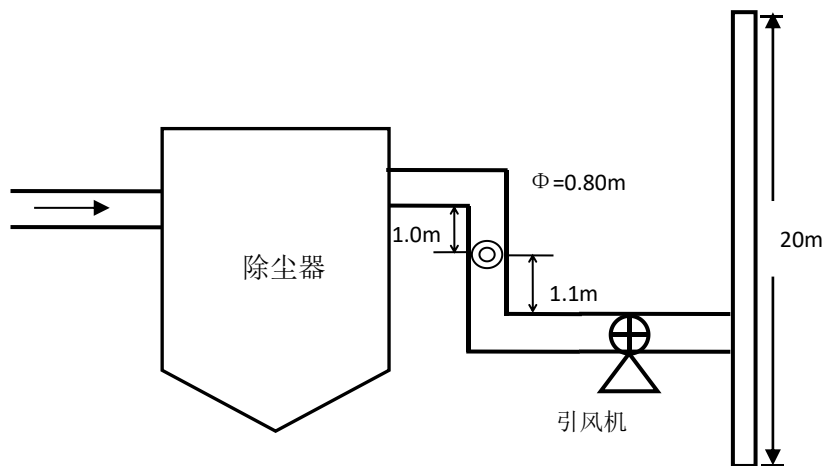


图 3-18 成品料仓除尘器排气筒出口有组织监测点位监测示意图

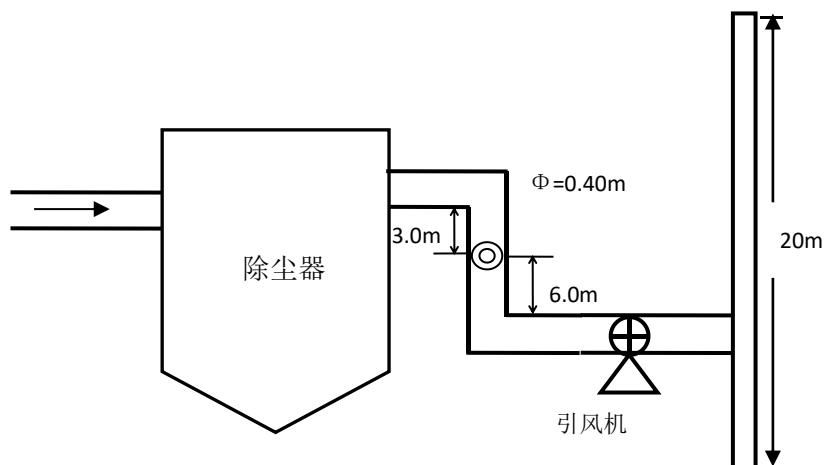


图 3-19 1#飓风磨布袋除尘器排气筒出口有组织监测点位监测示意图

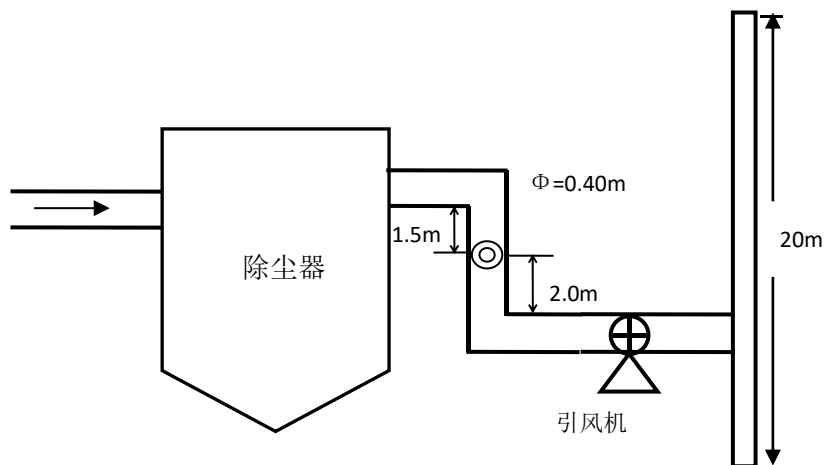


图 3-20 2# 颉风磨布袋除尘器排气筒出口有组织监测点位监测示意图

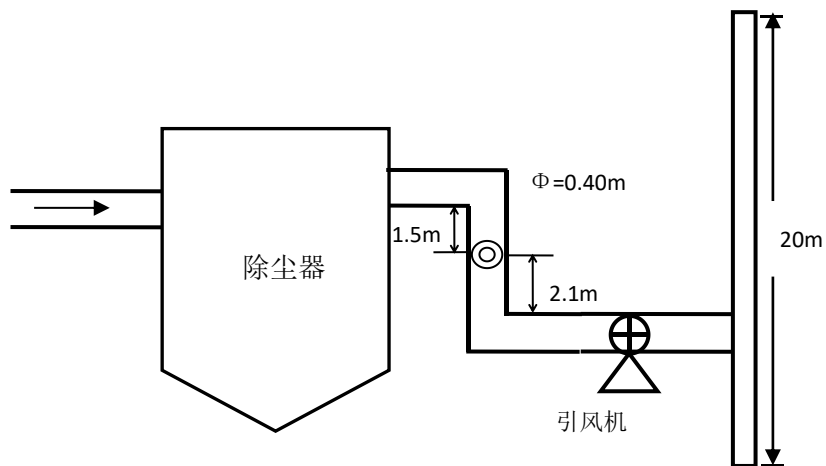
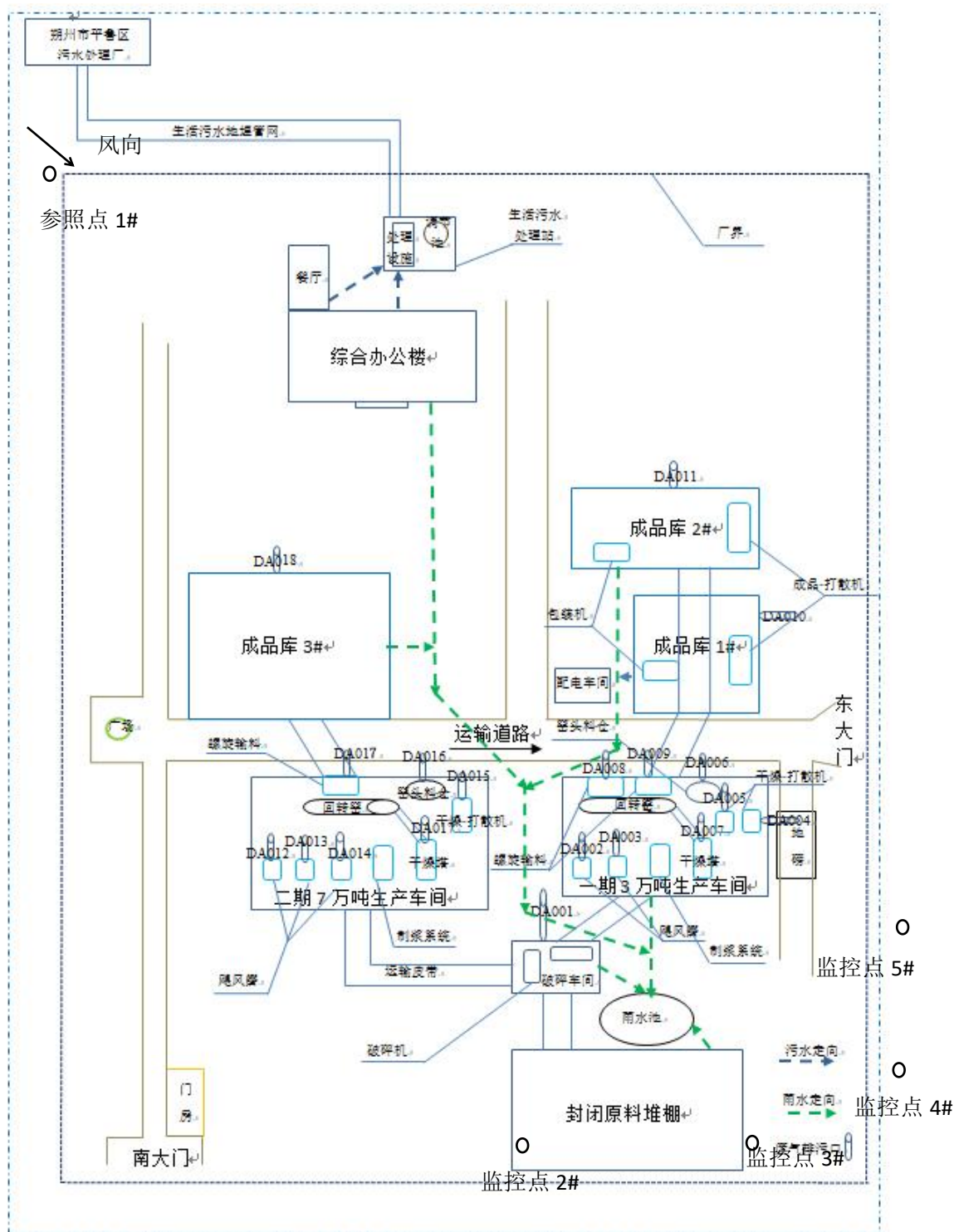


图 3-21 3# 颉风磨布袋除尘器排气筒出口有组织监测点位监测示意图

注：⊙为有组织监测点位



注：● 为无组织颗粒物监测点位

以监测当天风向为准

图 3-22 无组织废气监测点位监测示意图

## 3、监测方法及使用仪器要求

废气污染物监测方法及分析方法见表 3-2。

表 3-2 废气污染物监测监测分析方法及使用仪器一览表

序号	监测项目	采样方法和依据	样品保存方法	监测方法及依据	检出限	仪器设备名称和型号
1	颗粒物（有组织）	《固定源废气监测技术规范》HJ/T 397-2007、《固定污染源排气中颗粒物测定与气态污染物采样方法》GB/T 16157-1996	放入防静电的盒或密封袋内，干燥洁净器皿保存	《固定污染源废气 低浓度颗粒物的测定》重量法 HJ 836-2017	1.0 mg/m <sup>3</sup>	全自动烟尘（气）测试仪 WJ-60B 十万分之一天平 AUW120D
	二氧化硫		/	《固定污染源废气 二氧化硫的测定 甲醛吸收-副玫瑰苯胺分光光度法》HJ629-2011	6mg/m <sup>3</sup>	非分散红外法二氧化硫气体分析仪 SD-SO <sub>2</sub> -800
	氮氧化物		/	《固定污染源废气 氮氧化物的测定 非分散红外吸收法》HJ 692-2014	6mg/m <sup>3</sup>	非分散红外法氮氧化物气体分析仪 MOT500-NO <sub>x</sub>
	烟气黑度		/	《固定污染源排放烟气黑度的测定 林格曼烟气黑度图法》HJ/T 398-2007	--	全自动烟尘（气）测试仪 WJ-60B
2	颗粒物（无组织）	《大气污染物无组织排放监测技术导则》HJ/T55-2000	干燥洁净器皿保存	《环境空气 总悬浮颗粒物的测定》重量法 GB/T 15432-1995	0.001 mg/m <sup>3</sup>	中流量空气总悬浮物颗粒物采样 HN-CK10 AU Y120 万分之一天平

## (二) 水污染物排放监测

## 1、监测内容

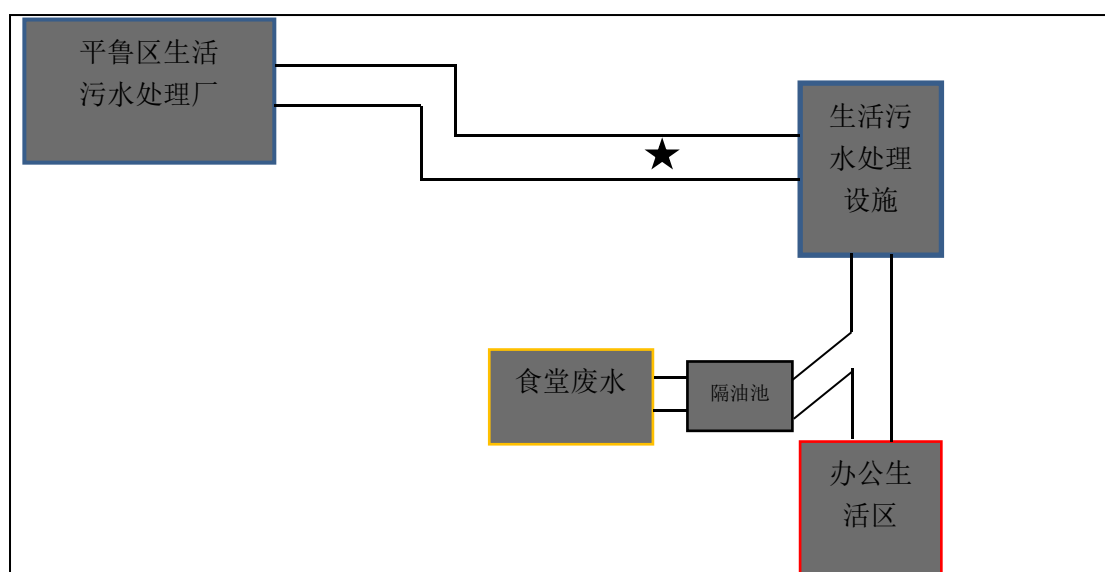
监测点位、监测项目及监测频次见表 3-3。

表 3-3 生活污水污染源监测内容一览表

序号	排放口编号	监测点位	监测项目	监测频次	样品个数	测试要求
1	DW001	废水总排口	pH、COD、BOD <sub>5</sub> 、氨氮、SS、动植物油、总磷	1 次/季	每次非连续采样至少 4 个	同时记录水温及流量等参数

## 2、手工监测点位示意图

手工监测点位示意图见图 3-20。



注：“★”生活污水监测点位

图 3-20 生活污水监测点位示意图

## 3、监测方法及使用仪器要求

废水监测方法及分析方法见表 3-4。

表 3-4 废水监测监测分析方法及使用仪器一览表

序号	监测项目	采样方法和依据	样品保存方法	监测方法及依据	检出限	仪器设备名称和型号
1	pH	《地表水和污水监测技术规范》 HJ/T91-2002	塑料桶密封保存	玻璃电极法 GB6920-86	0.1	pH 计 PHS-3E
	COD		500mL 棕色玻璃瓶 +H <sub>2</sub> SO <sub>4</sub> 调节 pH≤2	重铬酸盐法 HJ 828-2017	5mg/L	酸式滴定管 50mL
	BOD <sub>5</sub>		1L 棕色玻璃	稀释与接种法	2 mg/L	生化培养箱



山西晋坤矿产品股份有限公司 2021 年自行监测方案

			瓶, 封口膜密封	HJ 505-2009		SPX-150B-Z
	氨氮		塑料桶 +H <sub>2</sub> SO <sub>4</sub> 调节 pH<2	纳氏试剂分光 光度法 HJ535-2009	0.025 mg/L	可见分光光 度计 722S
	SS		塑料桶密封 保存	重量法 GB 11901-89	4 mg/L	万分之一电 子天平 ATY124
	动植物 油		500mL 白色 广口瓶+盐酸 调节 pH≤2	《水质 石油类 和动植物油类 的测定 红外分 光光度法》 HJ 637-2018	0.1 mg/L	红外分光测 油仪 0L680
	总磷		玻璃瓶 +H <sub>2</sub> SO <sub>4</sub> 调节 pH<1	《水质 总磷的 测定 流动注 射-钼酸铵分光 光度法》 GB 11893-1989	0.01 mg/L	HACH NPW-160H

### (三) 厂界噪声监测方案

#### 1、厂界噪声监测内容

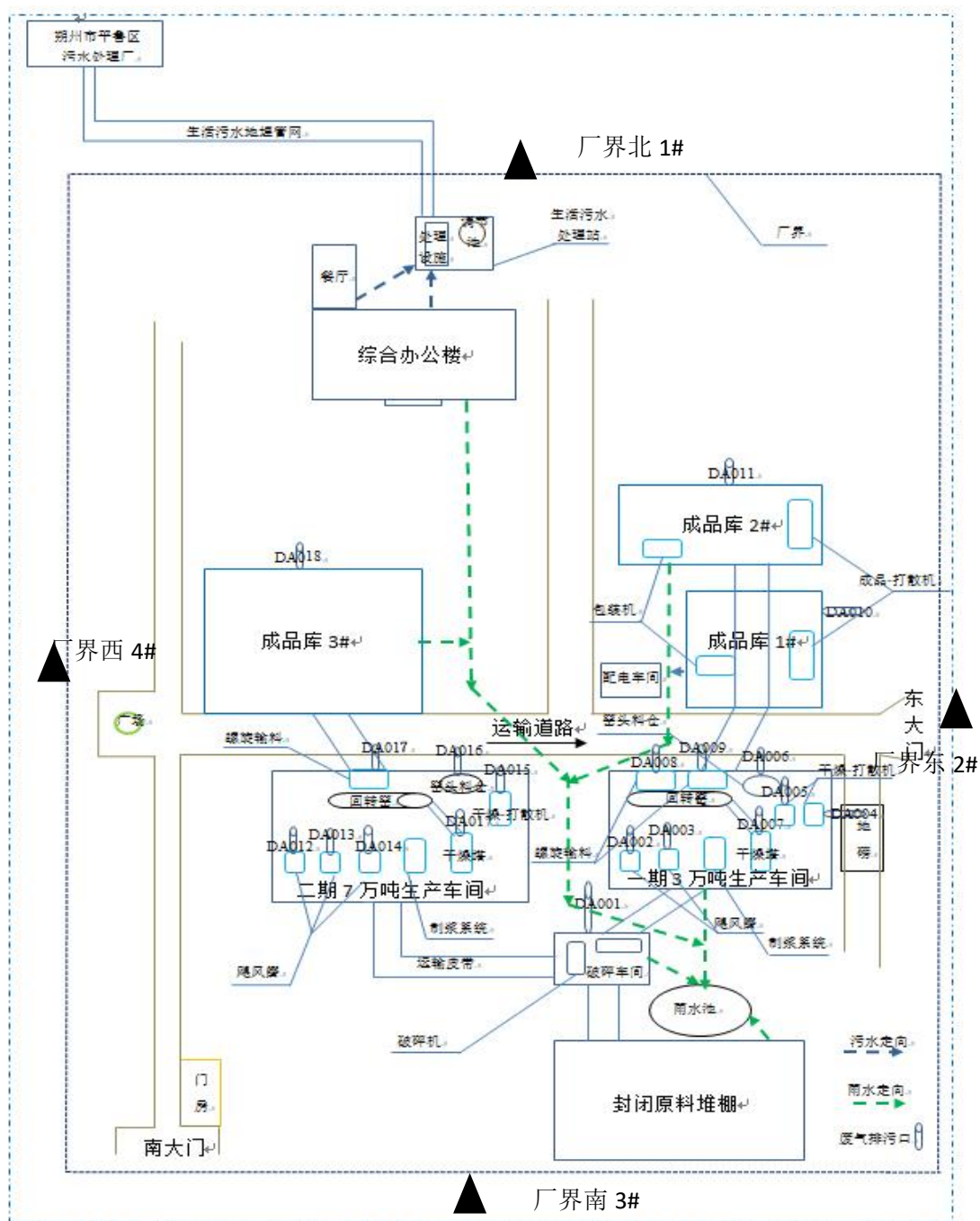
厂界噪声监测内容，见表 3-5。

表 3-5 厂界噪声监测内容一览表

点位布设	监测项目	监测频次	监测方法及依据	检出限	仪器设备名称和型号
厂界北 (1#)	Leq	每季一次, 每次 1 天, 昼夜各 1 次	《工业企业厂界环境噪声排放标准》 (GB12348-2008)2 类标准	35dB (A)	噪声频谱分析仪 HS5671+
厂界东 (2#)					
厂界南 (3#)					
厂界西 (4#)					

#### 2、监测点位示意图

厂界噪声监测频次为每季一次，监测点位见图 3-21。



注：“▲” 噪声监测点位

图 3-21 厂界噪声监测点位示意图

#### (四) 土壤环境质量监测 (土壤污染重点监管单位)

本排污单位不属于朔州市土壤污染重点监管单位，故不进行土壤环境质量监测。

#### (五) 排污单位周边环境质量监测

根据《排污单位自行监测技术指南 总则》(HJ819-2017)、《排污

许可证申请与核发技术规范《工业炉窑》(HJ1121-2020)以及环评文件相关规定,不对企业进行周边环境质量进行监测。

#### 四、自行监测质量控制

##### (一) 手工监测质量控制

1、机构和人员要求:排污单位对自测机构监测业务能力自认定情况,排污单位对自测机构人员上岗考核情况及人员持证上岗情况;接受委托的监测机构通过山西省检验检测机构资质认定并在有效期内。

2、监测分析方法要求:采用国家标准方法、行业标准方法或生态环境部推荐方法。

3、仪器要求:所有监测仪器、量具均经过质检部门检定合格并在有效期内使用,按规范定期校准。

4、环境空气、废气监测要求:按照《环境空气质量手工监测技术规范》(HJ194-2017)、《固定源废气监测技术规范》(HJ/T397-2007)、《固定污染源监测质量保证与质量控制技术规范》(HJ/T373-2007)和《大气污染物无组织排放监测技术导则》(HJ/T55-2000)等相关标准及规范的要求进行,按规范要求每次监测增加空白样、平行样、加标回收或质控样等质控措施。

5、水质监测分析要求:水样的采集、运输、保存、实验室分析和数据处理按照《污水监测技术规范》(HJ91.1-2019)、《地下水环境监测技术规范》(HJ/T164—2020)和《固定污染源监测质量保证与质量控制技术规范》(HJ/T373-2007)等相关标准及规范的要求进行,按规范要求每次监测增加空白样、平行样、加标回收或质控样等质控措施。

6、噪声监测要求:布点、测量、气象条件按照《工业排污单位

厂界环境噪声排放标准》(GB12348-2008) 中的要求进行, 声级计在测量前、后必须在测量现场进行声学校准。

7、记录报告要求: 现场监测和实验室分析原始记录应详细、准确、不得随意涂改。监测数据和报告经“三校”, “三审”。

## (二) 自动监测质量控制

按照《排污单位自行监测技术指南 总则》(HJ819-2017)、《排污许可证申请与核发技术规范 工业炉窑》(HJ1121-2020) 以及环评文件相关规定, 我公司无需要自动监测的项目, 故无需进行自动监测质量控制。

## 五、执行标准

本项目各类污染物排放执行标准见表 5-1。

表 5-1 污染物排放执行标准

污染源类型	序号	污染源名称	标准名称	监测项目	标准限值	确定依据
固定源 废气	1	其他生产设施 (除干燥塔以外的生产设施)	《大气污染物综合排放标准》(GB16297-1996) 表 2 二级标准	颗粒物	120mg/m <sup>3</sup>	排污许可
					16m 4.0kg/h	
					18m 4.9kg/h	
					20m 5.9kg/h	
固定源 废气	2	干燥塔	《山西省工业炉窑大气污染综合治理实施方案》 (晋环大气[2019]164号, 2019年10月8日)	颗粒物	30mg/m <sup>3</sup>	排污许可
				二氧化硫	200mg/m <sup>3</sup>	
				氮氧化物	300mg/m <sup>3</sup>	
				烟气黑度	≤1 级	
厂界无组织废气	1	厂界无组织	《大气污染物综合排放标准》(GB16297-1996)	颗粒物	1.0mg/m <sup>3</sup>	排污许可
生活 污水	1	污水总排口	《污水排入城镇下水道水质标准》	pH	6.5~9.5	排污许可
				COD	500mg/L	

山西晋坤矿产品股份有限公司 2021 年自行监测方案

			(GB/T31962-2015)A 等	BOD <sub>5</sub>	350mg/L		
				氨氮	45mg/L		
				SS	400mg/L		
				总磷	8mg/L		
				动植物油	100mg/L		
厂界 噪声	1	厂界 1# (北)	《工业企业厂界环境噪声排放标准》 (GB12348-2008)2 类标准	Leq	昼间	60dB	排污许可
	2	厂界 2# (东)			夜间	50dB	
	3	厂界 3# (南)					
	4	厂界 4# (西)					