

2023 年自行监测方案

单位名称： 怀仁诚隆化工科技有限公司

编制时间： 2023 年 1 月

目 录

一、排污单位概况	1
(一) 排污单位基本情况介绍	1
(二) 生产工艺简述	2
(三) 污染物产生、治理和排放情况	17
二、排污单位自行监测开展情况	28
(一) 自行监测方案编制依据	28
(二) 监测手段和开展方式	28
(三) 自动监测情况	28
三、监测内容	29
(一) 大气污染物排放监测	29
(二) 水污染物排放监测	33
(三) 厂界噪声监测	33
(四) 土壤环境质量监测	39
(五) 排污单位周边环境质量监测	39
四、自行监测质量控制	41
(一) 手工监测质量保证	41
(二) 自动监测质量保证	42
五、执行标准	42

一、排污单位概况

（一）排污单位基本情况介绍

1、基本情况

怀仁诚隆化工科技有限公司成立于 2017 年，位于山西省怀仁经济技术开发区生物医药园区山西玉龙化工有限公司厂区内。厂区中心地理坐标：东经 113°10'31.19"，北纬 39°50'12.62"，占地 20 余亩，行业类别为化学药品原料药制造、化学农药制造、污水处理及其再生利用。公司现有乙氧基甲叉基氰乙酸乙酯生产线、吡啶磺胺生产线、氟磺胺生产线各一条，年可产 800 吨乙氧基甲叉基氰乙酸乙酯、500 吨吡啶磺胺、800 吨氟磺胺，主要建设内容包括生产车间、原料及成品库、储罐区及相关配套设备设施等；同时新建 1 座处理能力 1000m³/d 的污水集中预处理站，对山西玉龙化工有限公司、山西新诺生物科技有限公司、怀仁玉龙飞热力有限公司及本公司等运营期废水集中进行预处理，处理后尾水水质达到园区配套污水处理厂（天瑞玉龙污水处理厂）纳管水质标准后通过园区污水管道送天瑞玉龙污水处理厂进行处理。项目现有生产工人 50 人，管理人员 5 人；产品生产线年工作日为 300 天，污水预处理站年工作日为 330 天，实行三班制，每班 8 小时。

2、环保手续履行情况

2018 年 7 月 23 日，朔州市环境保护局以朔环审[2018]20 号文对“怀仁诚隆化工科技有限公司年产 800 吨乙氧基甲叉基氰乙酸乙酯、500 吨吡啶磺胺、800 吨氟磺胺项目环境影响报告书”予以批复；2018

年 12 月 24 日申领取得了排污许可证，证书编号为：91140624MA0JRX415E001P。2021 年 5 月 18 日，朔州市行政审批服务管理局以朔审批函[2021]60 号文对“怀仁诚隆化工科技有限公司污水预处理项目环境影响报告书”予以批复。

（二）生产工艺简述

1、甲叉工艺流程简述：

由真空泵分别将氰乙酸乙酯、原甲酸三乙酯以及催化剂(冰醋酸)依次加入反应釜，然后向反应釜外侧夹套蒸汽，控制釜内温度为 130℃，并开动反应釜搅拌器进行搅拌反应 10h，反应过程中产生的乙醇经冷凝后进入乙醇接收罐，待乙醇不再产生时，表征反应结束，反应釜中的产品经无油真空泵打入蒸馏釜，进行负压蒸馏（0.09MPa，130℃），过量的未反应的原甲酸三乙酯与催化剂冰醋酸经蒸馏冷凝后重新返回反应釜，釜底为产品乙氧基甲叉基氰乙酸乙酯。乙醇作为副产品外售。该反应中原甲酸三乙酯投入过量，氰乙酸乙酯反应效率为 100%，产品收率为 98%。

甲叉生产工艺流程及产排污环节见图 1-1。

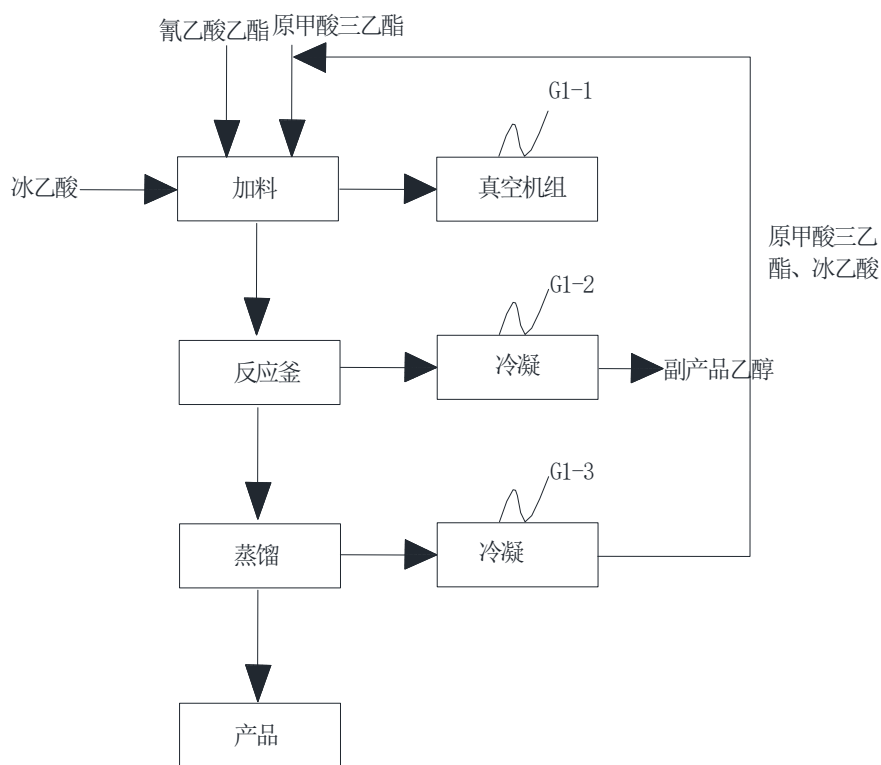


图1-1 甲叉工艺流程及产排污环节示意图

2、吡啶磺胺工艺流程简述：

吡啶磺胺生产过程中是以甲叉、甲基胍、亚硝酸钠、亚硫酸钠以及氨水为主要原料生成吡啶磺胺，其中需要甲苯为溶剂，通过环化、重氮化、磺化以及氨化反应，冷却结晶、离心、烘干等工序制取。

(1) 溶解

将原料桶内的甲苯，通过水冲喷射泵真空机组吸入溶解釜内，将计量好的固体甲叉从反应釜投料口人工投入，然后向溶解釜外侧夹套通蒸汽，控制釜内温度为40℃，并开动反应釜搅拌器进行搅拌，使甲叉充分溶于甲苯。

(2) 环化

开动水冲喷射泵真空机组将浓度为40%的甲基胍溶液抽入环化釜，同时向环化釜外侧夹套通循环冷水，使釜内温度控制在30℃，然后向环化釜内滴加上面配制好的甲叉溶液，滴加时间为3h，此时釜内发生环化反应，甲叉与甲基胍反应生成吡唑胺、乙醇等。

(3) 保温

环化反应结束后，通过水冲喷射泵真空机组将环化釜内的料液抽入保温釜，然后向保温釜外侧夹套通蒸汽，使釜内温度保持在80℃，对釜内物料保温2h，使釜内的甲叉、甲基胍充分反应。保温结束后釜内主要物料为甲苯、吡唑胺、乙醇、水及少量甲叉、甲基胍、副反应产物等。甲叉反应效率为98.9%，甲基胍反应效率为98.7%，产品收率为98%。

(4) 冷却结晶

保温结束后，打开保温釜下部放料阀，通过管道将保温釜中物料放入冷却结晶釜，同时向冷却结晶釜外侧夹套通冷冻盐水，使釜内温度降至10℃，使釜内料液中吡唑胺充分结晶析出，结晶时间为1h。

冷却结晶后，釜内物料分为三层：上层油相物料主要为甲苯以及少量吡唑胺等，中间层水相物料主要为水、乙醇、吡唑胺及少量甲叉、甲基胍、副反应产物等，下层主要为固体吡唑胺。打开冷却结晶釜下部放料阀，通过管道将下层水相及固体物料全部放入离心机料斗，上层油相物料甲苯全部回用到环化工段。

(5) 离心

①离心

物料通过管道放入离心机料斗内后，对料斗加盖密封，开动离心机，对料斗内物料进行离心处理。

②离心母液处理

离心过程产生离心母液，主要含有水、乙醇、吡唑胺及少量甲苯、甲叉、甲基胍、副反应产物等，将母液全部送入精馏塔再沸器，向精馏塔再沸器换热器内通入蒸汽进行负压蒸馏，使塔底温度升至60℃，对物料进行精馏分离，首先被蒸出的为乙醇以及少量的水等，经两级水冷凝器（一级普通水+一级深水冷）冷凝收集，得到副产品乙醇，乙醇收集后装桶作为副产品外售。

乙醇精馏完毕后，继续向再沸器换热器内通蒸汽进行负压蒸馏，使其温度升至80℃，此时物料中的水被蒸出，同时带有少量的甲基胍等，经两级水冷凝器（一级普通水+一级深水冷）冷凝收集后，作为冷凝废水全部排入污水池。

精馏完毕后，再沸器内剩余物料主要为水、吡唑胺、乙醇以及少量甲叉、甲苯、甲基胍等，将再沸器内的料液泵入冷却结晶釜，然后向釜外侧夹套通冷冻盐水，使釜内温度降至30℃，料液中吡唑胺结晶析出，结晶时间为1h。冷却结晶后，将釜内物料通过管道直接放入离心机料斗内，然后对料斗加盖密封，开动离心机，对料斗内物料进行离心处理，离心后料斗内物料主要为湿的吡唑胺产品，与上面离心工段产生的产品一起送入烘干过程。

（6）烘干

离心结束后，将离心机料斗内粗产品吡唑胺人工送入干燥箱内，

向干燥箱内部加热盘管中通入蒸汽进行间接加热，控制干燥箱内温度为50℃，将粗产品中含有的微量甲苯、乙醇、水分等蒸出，得到合格的产品。

(7) 重氮化

将适量水泵入重氮化釜内，然后向重氮化釜外侧夹套通冷冻盐水，在搅拌状态下，利用真空机组缓慢吸入适量98%的浓硫酸，再通过真空机组将外购冰醋酸吸入重氮化釜，打开反应釜投料口，将固体片状吡唑胺人工投入其中，在开搅拌状态下，通过真空机组将外购浓度30%的盐酸抽入釜中。

在进行上述投料的同时，向溶解釜内泵入适量水，同时人工投入外购固体块状亚硝酸钠，开动搅拌使其充分溶解，配成浓度为50%的亚硝酸钠溶液。

当上述投料结束后，使釜内保持30℃，在开搅拌状态下向重氮化釜内，缓慢滴加配置好的亚硝酸钠溶液，滴加时间为8h，釜内发生反应生成重氮盐、硫酸氢钠、水等，滴加完毕后继续搅拌15分钟。

重氮化反应结束后，釜内物料主要为重氮盐、硫酸氢钠、水、醋酸及少量未反应的吡唑胺、硝酸钠、硫酸、盐酸等。此过程中吡唑胺反应效率为96.9%。

(8) 磺化

通过真空机组将桶装冰醋酸抽入磺化釜中，并加入少量催化剂FeCl₃，同时向磺化釜外侧夹套通入冷冻盐水，使磺化釜内温度保持在15℃，然后将亚硫酸钠溶解于醋酸中，制备好亚硫酸钠—醋酸溶液。

溶液配制好后，在开搅拌状态下，向其中缓慢滴加上步制成的重氮盐溶液，滴加时间为2h，釜内发生磺化反应，生成磺酰氯、氮气等，滴加完毕后继续搅拌0.5h，使釜内物料充分反应。

(9) 萃取

磺化反应结束后，通过真空机组将磺化釜内的物料抽入萃取釜内，然后将桶装甲苯抽入反应釜，开搅拌20分钟，使其充分混合，然后静置20分钟，使釜内物料发生分层，通过真空机组将甲苯层吸入氨化釜，下层萃取废水经管线收集进入厂区污水处理站进行预处理。

(10) 氨化

将含磺酰氯的甲苯溶液通过真空机组转入氨化釜后，向氨化釜外侧夹套通冷冻盐水，使釜内保持在20℃，然后将储存于钢瓶中的氨气缓慢通入其中，此时釜内发生氨化反应，生成磺酰胺基吡唑、氯化铵等，反应结束后继续搅拌2h。

(11) 酸化

氨化反应结束后，为了去除釜内残余的少量氨，首先向釜内泵入适量水，然后通过真空泵向计量罐内抽入适量浓度为30%的盐酸，开动氨化釜搅拌器进行搅拌，同时通过计量罐向氨化釜内滴加适量的盐酸，使溶液pH值为6-7。

(12) 冷却结晶

① 冷却结晶

酸化结束后，向氨化釜外侧夹套通冷冻盐水，控制釜内温度10℃，使釜内物料中磺酰胺基吡唑结晶析出。

冷却结晶后，釜内物料分为三层：上层油相物料主要为甲苯等，中间水相物料主要为水、氯化铵及少量硫酸钠、醋酸、盐酸等，下层主要为固体吡啶磺胺等。打开氯化釜下部放料阀，通过管道将水相及固体物料全部放入离心机料斗。

②甲苯脱溶

将冷却结晶形成的上层油相物料甲苯等全部泵入蒸馏釜内，然后向蒸馏釜外侧夹套通蒸汽进行负压蒸馏（0.08MPa，110℃），此时釜内甲苯被蒸出，经两级水冷凝器（一级普通水+一级深水冷）冷凝收集后，全部回用到萃取工段。

（13）离心

物料通过管道放入离心机料斗内后，对料斗加盖密封，开动离心机，对料斗内物料进行离心处理。

（14）重结晶

离心结束后，离心机料斗内主要为粗产品磺酰胺基吡啶，将其人工送入溶解釜，通过真空机组将外购甲醇抽入釜内，同时向溶解釜外侧夹套内通入蒸汽，使溶解釜内温度保持在50℃，并开动搅拌器进行搅拌，使吡啶磺胺全部溶解。通过溶解釜下端的放料口将物料全部放入冷却结晶釜内，同时向冷却结晶釜外侧夹套内通入冷冻盐水，控制釜内温度10℃，使料液中吡啶磺胺充分结晶析出，结晶时间为0.5h。结晶完成后，釜内物料分层。

（15）离心

①离心

物料通过管道放入离心机料斗内后，对料斗加盖密封，开动离心机，对料斗内物料进行离心处理。

② 甲醇脱溶

离心过程产生离心母液主要含有水、甲苯、氯化铵、硫酸铵、环氧化物、盐酸、硫酸氢钠、亚硝酸钠等，将母液全部泵入蒸馏釜，然后向蒸馏釜外侧夹套通导热油，使釜内温度保持在80℃，此时釜内甲醇被蒸出，经两级水冷凝器（一级普通水+一级深水冷）冷凝收集后，全部回用到重结晶工段。

（16） 烘干

离心结束后，离心机料斗内主要为粗产品磺酰胺基吡唑，送入干燥箱内，向干燥箱内部加热盘管中通入蒸汽进行间接加热，控制干燥箱内温度为50℃，将粗产品中含有的微量甲苯、水分、甲醇等蒸出，得到合格的成品。

（17） 包装

烘干完成后即为成品吡啶磺胺，人工装入25kg包装桶中，即可送入仓库待售。

吡啶磺胺生产工艺流程及产排污环节见图1-2。

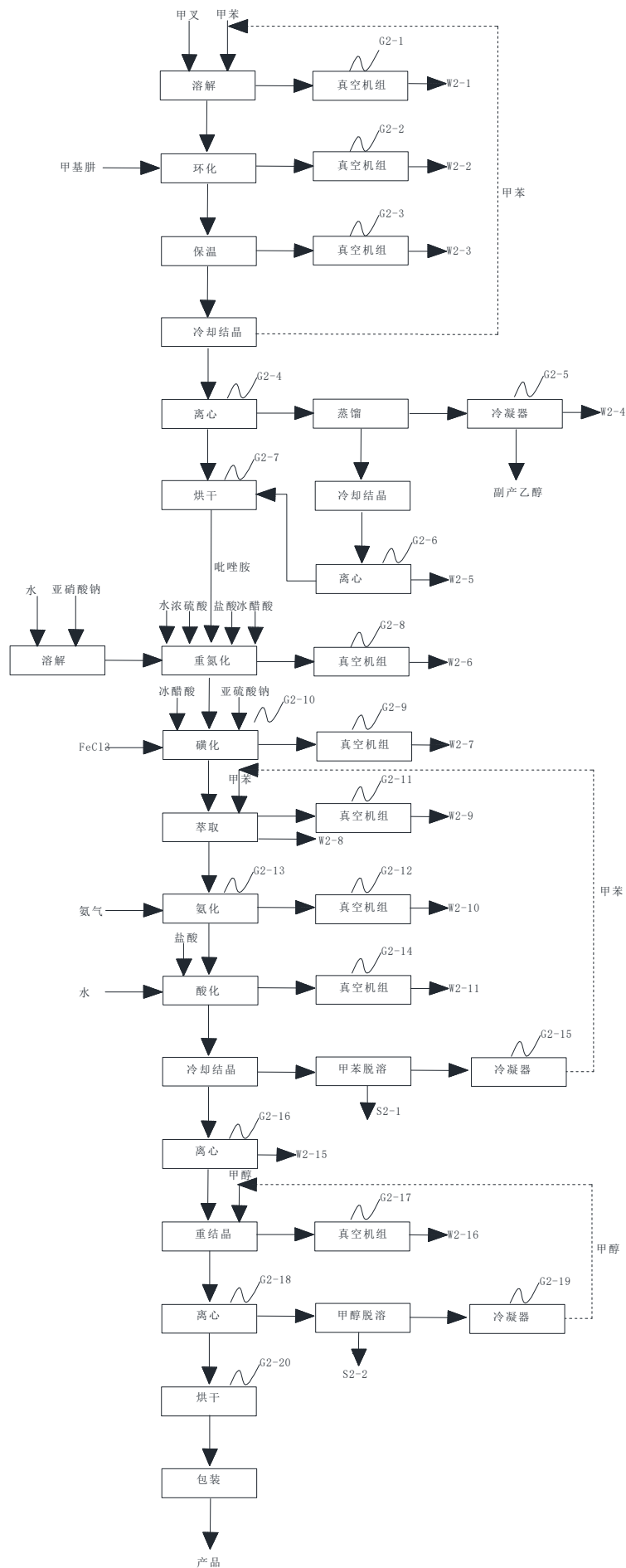


图1-2 吡嘧磺胺工艺流程及产排污环节示意图

3、氟磺胺工艺流程简述：

(1) 醚化反应

开动水冲喷射泵真空机组将间羟基苯甲酸钠、二甲亚砜溶液抽入醚化釜，开动水冲喷射泵真空机组将原料桶内的3,4-二氯三氟甲苯抽入醚化釜，然后将计量好的间羟基苯甲酸钠、固体碳酸钾从反应釜投料口人工投入，同时向反应釜外侧夹套通蒸汽，控制釜内温度为120℃，反应4h，并保温2h，此时醚化釜内发生醚化反应，间羟基苯甲酸钠与3,4-二氯三氟甲苯反应生成羧草醚与氯化钠，釜内主要有未反应的间羟基苯甲酸钠、未反应的3,4-二氯三氟甲苯、羧草醚、氯化钠、二甲亚砜以及碳酸钾。该反应间羟基苯甲酸钠反应效率为98%，3,4-二氯三氟甲苯反应效率为98.5%，产品收率为98%。

(2) 二甲亚砜脱溶

醚化反应结束后，持续向反应釜外侧夹套通蒸汽，进行负压蒸馏（0.08MPa，150℃）此时釜内的二甲亚砜被蒸出，经两级水冷凝器（一级普通水+一级深水冷）冷凝收集后，全部回用到碱化釜脱水工段，少量不凝气经废气处理设施处理后筒排放。二甲亚砜蒸馏完毕后，釜内为产品羧草醚、氯化钠、以及未反应的间羟基苯甲酸钠、未反应的3,4-二氯三氟甲苯、少量的二甲亚砜以及碳酸钾。

脱溶后，在醚化釜内加入水进行溶解。控制釜内温度为40℃，并开动反应釜搅拌器进行搅拌，使醚化物充分溶于水中。

(3) 酸化

开动水冲喷射泵真空机组将羧草醚抽入酸化釜，并开动水冲喷射

泵真空机组将原料桶内的二氯乙烷抽入酸化釜，然后向酸化釜滴加30%盐酸溶液，开搅拌20分钟，使其充分反应，然后静置20分钟，酸化后生成羧草酸与氯化钠盐，羧草酸溶解于二氯乙烷并分层，上层为水层，主要为氯化钠、氯化钾、间羟基苯甲酸、3,4-二氯三氟甲苯、盐酸，下层为羧草酸二氯乙烷溶液。该反应完全。

开动水冲喷射泵真空机组将原料桶内的二氯乙烷抽入酸化水洗釜，开搅拌20分钟，使其充分混合，然后静置20分钟，使釜内物料发生分层，上层为羧草酸二氯乙烷溶液，下层为水层，主要含有羧草酸、氯化钠、盐酸、氯化钾、间羟基苯甲酸、3,4-二氯三氟甲苯等，统一排入污水处理站进行预处理。

(4) 脱水

酸化后的羧草酸二氯乙烷溶液中含有少量的水，需开动水冲喷射泵真空机组将酸化釜内的羧草酸二氯乙烷溶液抽入脱水釜，然后向蒸馏釜外侧夹套通蒸汽进行负压蒸馏（0.08MPa，80℃），此时釜内少量的水以及二氯乙烷被蒸出，经两级水冷凝器（一级普通水+一级深水冷）冷凝，少量不凝气经两级水冷凝器（一级普通水+一级深水冷）冷凝后回到二氯乙烷接收罐，釜底主要是水以及少量的二氯乙烷，少量不凝气经废气处理设施处理后排放。蒸馏完毕后，釜内剩余主要是水以及少量的二氯乙烷，由管线收集进厂区污水预处理站。

脱水后的产物进行下一步反应。

(5) 硝化

将计量好的硝酸与浓硫酸按照3:1进行配置，开动真空机组将脱

水后的羧草酸二氯乙烷溶液与计量好的醋酸酐抽入硝化釜，同时向冷却结晶釜外侧夹套通冷冻盐水，使釜内温度降至5℃，然后向硝化釜内滴加上面配置好的混酸，滴加时间为2h，保温时间为1h，此时釜内发生硝化反应，羧草酸与硝酸反应生成硝基羧草酸和水等。反应结束后，釜内有硝基羧草酸、二氯乙烷、水、硝酸、硫酸、醋酸。釜内分为二层，底层为硝基羧草酸二氯乙烷溶液以及少量的水、硫酸、醋酸、硝酸，上层W3-8为水、硫酸、醋酸、硝酸等，酸碱中和后，由管线收集进玉龙化工污水处理站。羧草酸反应效率为98%，硝酸反应效率为97%，产品收率为98%。

(6) 水洗

硝化反应结束后，开动水冲喷射泵真空机组将硝化釜内的反应物抽入水洗釜，加入水，开搅拌20分钟并静置20分钟，使其中含有的少量酸充分的溶解于水中，并分层，底层为硝基羧草酸二氯乙烷溶液，上层W3-9为水、硫酸、醋酸、硝酸等，酸碱中和后，由管线收集进厂区污水预处理站。

(7) 二氯乙烷脱溶

向水洗釜外侧夹套内通入蒸汽进行蒸馏（0.09MPa，80℃），此时釜内二氯乙烷被蒸出，经两级水冷凝器（一级普通水+一级深水冷）冷凝，少量不凝气冷凝水收集后进一步负压蒸馏，此时二氯乙烷被蒸出，经两级水冷凝器（一级普通水+一级深水冷）冷凝后回到二氯乙烷接收罐，釜底为硝基羧草酸，少量不凝气经废气处理设施处理后排放。

脱溶后的产物进行下一步反应。

(8) 胺化

将原料桶内的氯苯，通过水冲喷射泵真空机组吸入二氯乙烷脱溶釜内，并开动反应釜搅拌器进行搅拌，使硝基羧草酸充分溶于氯苯。

开动水冲喷射泵真空机组将硝基羧草酸氯苯溶液抽入胺化釜内，将计量好的固体甲基磺酰胺从反应釜投料口人工投入，然后向胺化釜缓慢滴加三氯氧磷，使釜内温度控制在50℃，滴加时间2h，保温时间5h，此时釜内发生胺化反应，硝基羧草酸与甲基磺酰胺反应生成氟磺胺生成氟磺胺，生成的水由三氯氧磷吸收，促进合成反应的进行。胺化釜内有氟磺胺，未反应的甲基磺酰胺、未反应的三氯氧磷、磷酸、氯化氢、氯苯。磷酸作为固体沉积在硝化釜底部。每10批进行蒸馏，氯苯脱溶，磷酸作为副产品外售。

(9) 三氯氧磷、氯苯脱溶

硝化釜反应结束后，通过真空机组将胺化釜内的物料抽入蒸馏釜内，然后向蒸馏釜外侧夹套通蒸汽进行常压蒸馏（60℃），此时釜内未反应的三氯氧磷被蒸出，经两级水冷凝器（一级普通水+一级深水冷）冷凝收集后，全部回用到三氯氧磷接收罐内，少量不凝气经废气处理设施处理后排放。三氯氧磷蒸馏完毕后，釜内剩余产物进行负压蒸馏（0.08MPa，120℃），此时釜内氯苯被蒸出，经两级水冷凝器（一级普通水+一级深水冷）冷凝收集后，全部回用到氯苯接收罐内，少量不凝气经废气处理设施处理后排放。釜底为产物氟磺胺、未反应的甲基磺酰胺以及少量的氯苯。

（10）冷却结晶

胺化结束后，向胺化釜外侧夹套通冷冻盐水，控制釜内温度 20°C ，使釜内物料中氟磺胺结晶析出。

冷却结晶后，釜内物料分为两层：上层油相物料主要为氯苯等，下层主要为固体氟磺胺等。打开胺化釜下部放料阀，通过管道将液相及固体物料全部放入离心机。

（11）离心

物料通过管道放入离心机料斗内后，对料斗加盖密封，开动离心机，对料斗内物料进行离心处理，母液进入回收罐回用于生产线。

（12）烘干

离心结束后，离心机料斗内主要为产品氟磺胺，送入干燥箱内，向干燥箱内部加热盘中通入蒸汽进行间接加热，控制干燥箱内温度为 50°C ，将粗产品中含有的微量氯苯等蒸出，得到合格的成品。

（13）包装

烘干完成后即为成品氟磺胺，人工装入 25kg 包装桶中，即可送入仓库待售。

氟磺胺生产工艺及产排污环节见图1-3。

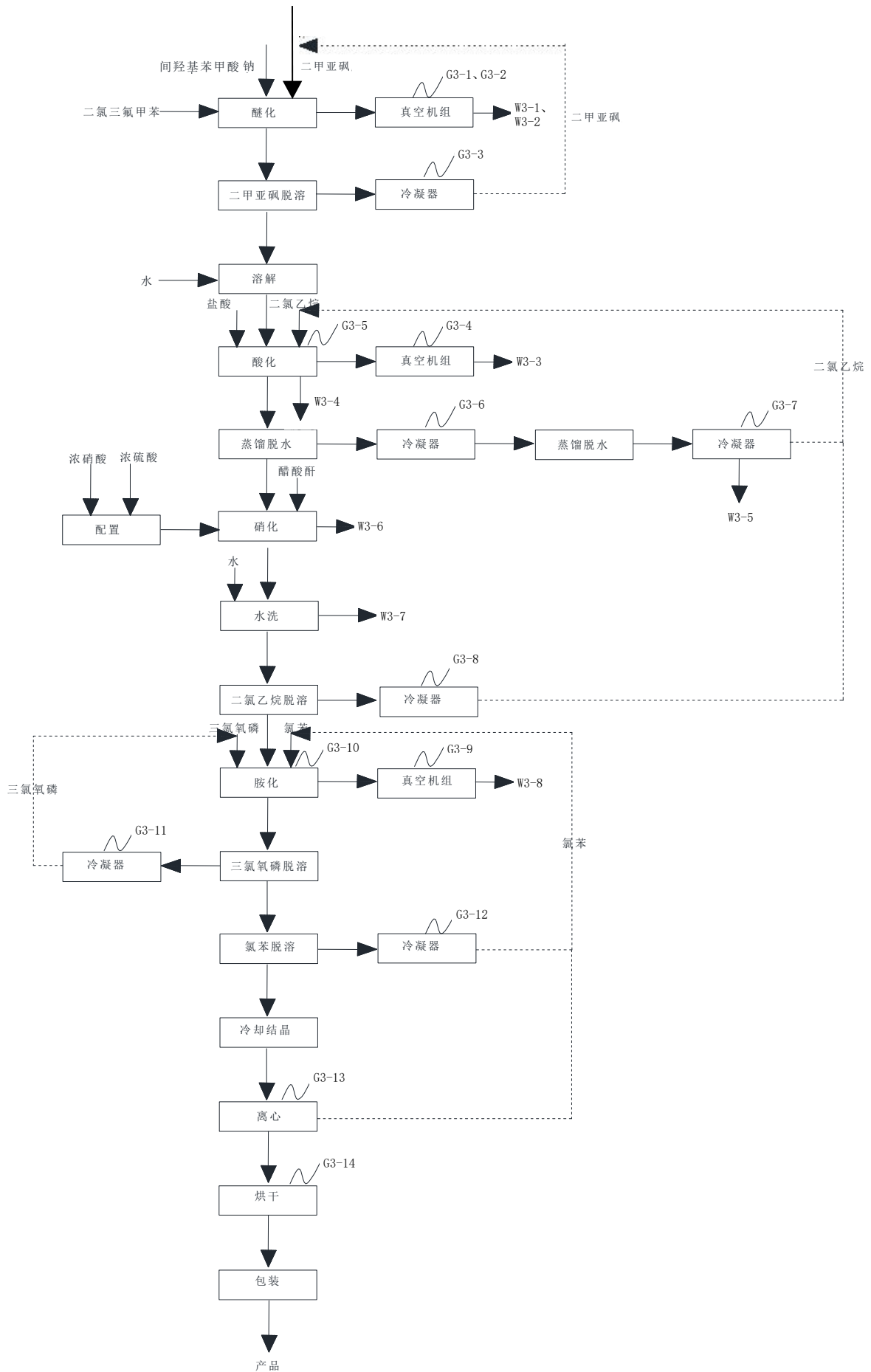


图1-3 氟磺胺工艺流程及产排污环节示意图

4、污水预处理站工艺流程简述：

本项目废水集中处理采取分质分流处理方式，废水首先按照水质分别进入2个源水池（低盐废水直接进入综合调节间），再由泵泵入相应预处理工序。总体处理工艺为“预调节+中和曝气+多效蒸发+综合调节+微电解+高级氧化（芬顿氧化）+絮凝沉淀+二级生化（EGSB+UASB）+硝化反硝化+AO生化+生物滤池（BAF滤池）”，处理后尾水达到园区污水处理厂纳管水质指标后排入天瑞玉龙污水处理厂。各主要处理单元介绍如下：

（1）预调节+中和曝气

预调节+中和曝气工序通过投加酸、碱试剂并搅拌，初步调节废水pH值至处理装置设定pH工作区间（7-10），同时通过曝气增加废水中含氧量，促进气体与液体之间物质交换，为后续环节创造条件。

（2）多效蒸发

本项目拟处理废水中盐类含量较高的废水（进入1、2号源水调节的废水）首先采用多效蒸发方式进行除盐。此工序设计盐类去除率50%以上，对其他污染因子无去除作用。

（3）综合调节

此过程是对1、2号源水池除盐后废水和直接进入综合调节池的低盐废水进行均值、均量调节，同时调节pH值。

（4）微电解+芬顿氧化

铁碳微电解反应体系是在酸性充氧条件下发生电化学反应，芬顿氧化是芬顿试剂的强氧化性氧化分解污水中的大分子污染物，对

COD_{cr}的降解有明显效果，并可极大的提高废水的可生化性。此环节COD_{cr}去除效率25%。

(5) 絮凝沉淀

采用投加絮凝剂并二次曝气方法进一步降低COD_{cr}、SS浓度。此环节COD_{cr}去除效率15%。

(6) EGSB、UASB厌氧反应

前工序废水经污水泵依次泵入EGSB、UASB厌氧反应器，废水中有机物充分与厌氧罐底部的污泥接触，大部分被处理吸收。高水力负荷和高产气负荷使污泥与有机物充分混合，污泥处于充分的膨胀状态，传质速率高，大大提高了厌氧反应速率和有机负荷。所产生的沼气上升到顶部经过三相分离器把污泥、废水、沼气分离开来。

EGSB反应器COD_{cr}去除效率75%、UASB反应器COD_{cr}去除效率40%。

(7) 硝化反硝化

此工序通过控制反应器氧含量，利用微生物硝化反硝化来进行脱氮除磷，同时具备一定的COD_{cr}去除效果。

此工序COD_{cr}去除效率10%、氨氮去除效率10%、总氮去除效率10%。

(8) AO单元

AO单元分为A池和O池两部分。在A池内，由于污水中有机物浓度较高，微生物处于缺氧状态，此时微生物为兼性微生物，它们将污水中有机氮转化为氨氮，同时利用有机碳源，将NO₂-N、NO₃-N转

化为 N_2 ，而且还利用部分有机碳源和氨氮合成新的细胞物质。经过A级池的生化作用，污水中仍有一定量的有机物和较高的氨氮存在，为使有机物进一步氧化分解，同时在碳化作用趋于完全的情况下，硝化作用能顺利进行，O池的处理依靠自养型细菌（硝化菌）完成，它们利用有机物分解产生的无机碳源或空气中的二氧化碳作为营养源，将污水中的氨氮转化为 NO_2-N 、 NO_3-N 。A/O工艺将前段缺氧段和后段好氧段串联在一起，A段DO不大于 $0.2mg/L$ ，O段DO= $2\sim 4mg/L$ 。O池出水一部分回流至调节池进行内循环，以达到反硝化的目的，另一部分进入沉淀池进行沉淀，进行固液分离。

此工序 COD_{cr} 去除效率85%、氨氮去除效率90%、总氮去除效率90%、总磷去除效率20%。

(9) BAF滤池

曝气生物滤池简称BAF，是以过滤为主体的生化处理工艺，即在曝气池中填充生物填料，利用填料表面附着的生物膜降解水中污染物的处理单元，生物膜中生长着众多种属和数量的微生物，有好氧菌、兼氧菌、厌氧菌，所以曝气生物滤池对水中的各种有机物都有一个很好的去除作用。该工艺具有去除SS、 COD_{cr} 、 BOD_5 、硝化、脱氮、除磷、去除 AO_x （有害物质）的作用。BAF滤池出水通过管道送园区污水处理厂。

此工序 COD_{cr} 去除效率35%、SS去除效率90%、氨氮去除效率10%、总氮去除效率12.5%。

污水处理工艺流程及产排污节点示意图见图1-4。

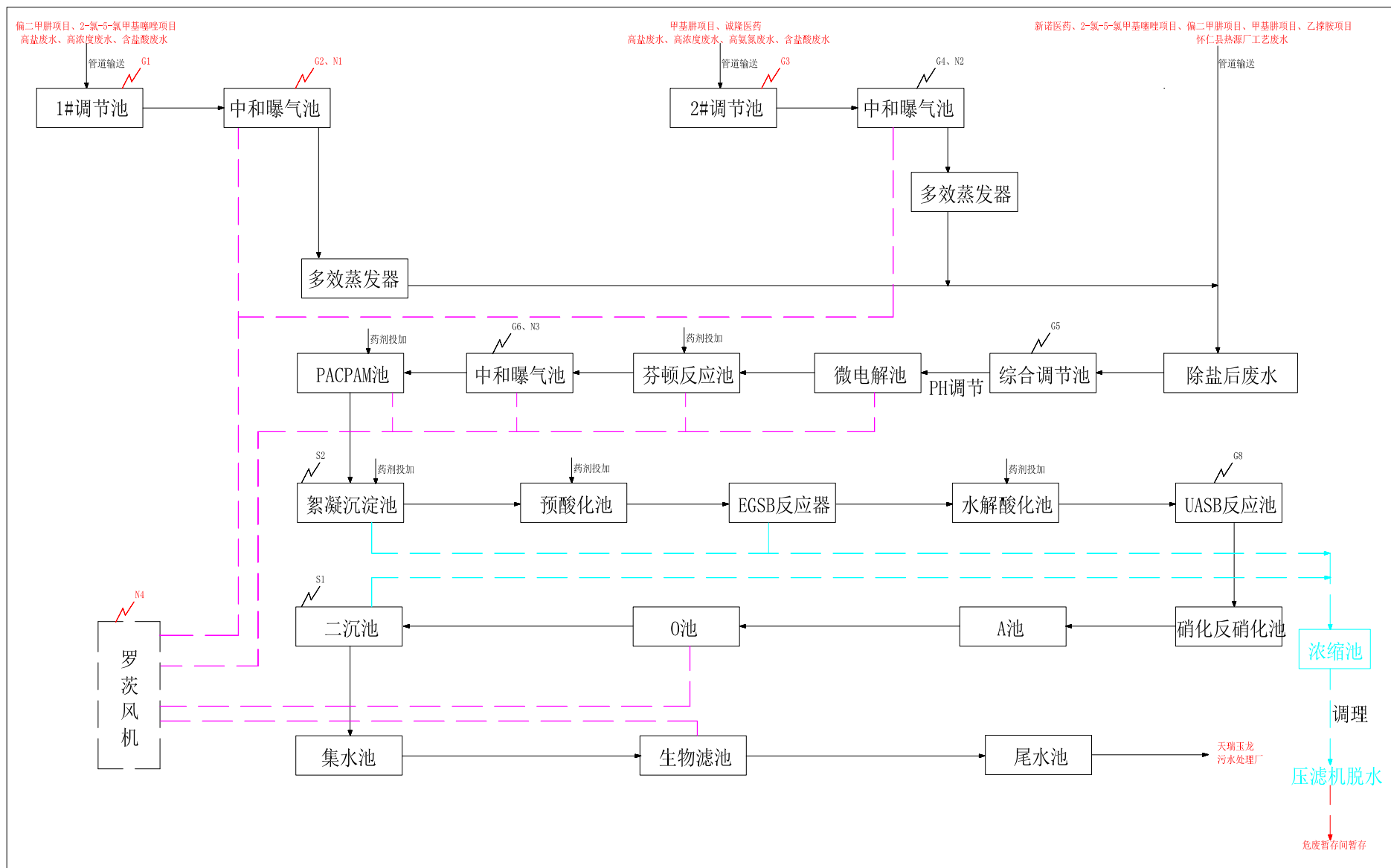


图1-4 污水处理工艺流程及产排污环节示意图

5、污泥处理工艺流程简述：

本工程污泥主要包括絮凝沉淀池产生的污泥、二沉池产生的污泥。上述污泥进入浓缩池，经过浓缩后含水率降至97%以下，再经污泥螺杆泵输送至调理池，经调理后的污泥经泵送入隔膜板框压滤机进行脱水，将污泥含水率降至60%以下。

根据“关于污（废）水处理设施产生污泥危险特性鉴别有关意见的函（环函[2010]129号）”，“专门处理工业废水（或同时处理少量生活污水）的处理设施产生的污泥，可能具有危险特性，应按《国家危险废物名录》、国家环境保护标准《危险废物鉴别技术规范》（HJ/T298-2007）和危险废物鉴别标准的规定，对污泥进行危险特性鉴别”。本项目主要用于工业废水预处理，产生的污泥有可能属于危险废物。

按照国家关于疑似危废的固废管理办法，本项目污水处理污泥未明确属性之前按照危险废物进行管理，在危废暂存间暂存，及时委托有相应危废处置资质的单位处理；待污泥产生后经鉴定属一般固废，可与天瑞玉龙污水处理厂产生的污泥合并安全填埋。

（三）污染物产生、治理和排放情况

1、废气污染物产生、治理和排放情况

1) 甲叉生产线

本项目有组织废气包括真空转料尾气 G1-1，主要污染物为氰乙酸乙酯、原甲酸三乙酯；反应釜反应废气 G1-2，主要污染物为乙醇；蒸馏釜冷凝废气 G1-3，主要污染物为原甲酸三乙酯、冰醋酸，无组

织废气包括甲苯贮罐、醋酸贮罐等产生的呼吸气体。

2) 吡啶磺胺生产线

本项目有组织废气包括真空转料尾气 G2-1, 主要污染物为甲苯; 真空转料尾气 G2-2, 主要污染物为甲基胂; 真空转料尾气 G2-3, 主要污染物为甲苯, 乙醇; 离心废气 G2-4, 主要污染物为甲苯, 甲基胂, 乙醇; 精馏不凝气 G2-5, 主要污染物为乙醇, 甲基胂, 水蒸汽; 离心废气 G2-4, 主要污染物为甲苯, 甲基胂, 乙醇; 精馏不凝气 G2-5, 主要污染物为甲苯, 甲基胂, 水蒸汽; 离心废气 G2-6, 主要污染物为乙醇; 烘干废气 G2-7, 主要污染物为甲苯, 乙醇, 水蒸汽; 真空转料尾气 G2-8, 主要污染物为 HCl, 醋酸; 真空转料废气 G2-9, 主要污染物为醋酸; 磺化废气 G2-10, 主要污染物为 N₂, SO₂, 醋酸, 甲苯; 真空转料尾气 G2-11, 主要污染物为醋酸, 甲苯; 真空转料尾气 G2-12, 主要污染物为醋酸, 甲苯; 氨化废气 G2-13, 主要污染物为氨气; 真空转料尾气 G2-14, 主要污染物为 HCl; 蒸馏不凝气 G2-15, 主要污染物为甲苯, 水蒸汽; 离心废气 G2-16, 主要污染物为甲苯, HCl; 真空转料尾气 G2-17, 主要污染物为甲醇; 离心废气 G2-18, 主要污染物为甲苯, 甲醇; 蒸馏不凝气 G2-19, 主要污染物为甲醇, 水蒸汽; 烘干废气 G2-20, 主要污染物为甲苯, 甲醇, 水蒸汽。

3) 氟磺胺生产线

本项目有组织废气包括真空转料尾气 G3-1, 主要污染物为二甲亚砷; 蒸馏废气 G3-2, 主要污染物为二甲亚砷, 水蒸气; 真空转料尾气 G3-3, 主要污染物为二甲亚砷; 真空转料废气 G3-4, 主要污染

物为 3,4-二氯三氟甲苯；蒸馏不凝气 G3-5，主要污染物为二甲亚砷，3,4-二氯三氟甲苯；真空转料废气 G3-6，主要污染物为二氯乙烷；反应废气 G3-7，主要污染物为 CO₂，二氯乙烷，氯化氢；蒸馏不凝气 G3-8，主要污染物为二氯乙烷，水蒸汽；蒸馏不凝气 G3-9，主要污染物为二氯乙烷；蒸馏不凝气 G3-10，主要污染物为二氯乙烷；真空转料尾气 G3-11，主要污染物为氯苯；胺化反应废气 G3-12，主要污染物为氯化氢；蒸馏不凝气 G3-13，主要污染物为三氯氧磷；蒸馏不凝气 G3-14，主要污染物为氯苯；离心废气 G3-15，主要污染物为氯苯；烘干废气 G3-16，主要污染物为氯苯。

无组织废气包括二氯乙烷贮罐、甲苯贮罐、浓硫酸贮罐、浓硝酸贮罐、冰醋酸贮罐等产生的呼吸气体。

本项目生产线共用 1 套废气处理设施，运营期生产废气经三级降膜吸收+两级碱喷淋吸收+一级水吸收+气液分离、除雾+两级活性炭吸附处理后经 15m 高排气筒排放。

本项目无组织废气通过以下方式减少废气以无组织排放形式排入大气。

储罐措施：对罐体经常检查、检修，设置氮封。保持气密性良好，防止泄漏。

生产装置措施：①各工艺操作应尽可能减少敞开式操作，投料系统应采用加盖密闭的设备，生产过程中物料输送应用管道输送；易挥发溶剂投料时负压状态下吸入反应釜；②对设备、管道、阀门经常检查、检修，保持装置气密性良好；③在满足安全生产的情况下，尽

量使车间内无组织排放的有机废气以有组织排放的形式达标排放；
④各反应釜与单元设备的真空泵、尾气放空管应连通，集中进入废气处理系统；⑤加强操作工的管理，所有操作严格按照既定的规程进行，以减少人为造成的对环境的污染。

4) 污水预处理站

污水处理过程中调节池、中和曝气池、综合调节池、絮凝沉淀池、酸化池、生化池、污泥浓缩池、污泥脱水机房等会产生恶臭气体，主要污染物为氨、硫化氢、臭气浓度，污水处理站各臭气排放建筑加盖或负压全封闭，设风机及风道将臭气引至臭气处理系统，经生物滤池处理后由 1 根 15m 高排气筒排放。

本项目废气污染源及治理措施见表 1-1。

表 1-1 本项目废气污染源及治理措施一览表

污染源类型	排放口编号	污染源	主要污染物	治理措施
固定源 废气	DA001	各工艺废气	挥发性有机物、甲苯、氯苯、甲醇、HCl、NH ₃ 、SO ₂	全厂共用 1 套废气处理设施，各工序废气收集后经“三级降膜吸收塔+两级碱吸收填料塔+一级水吸收填料塔+旋风除尘+气液分离器+除雾器+两级活性炭吸附”处理后排放，排气筒高度 15m
	DA002	污水处理站恶臭气体	NH ₃ 、H ₂ S、臭气浓度	各臭气排放建筑加盖或负压全封闭，设风机及风道将臭气引至生物除臭系统处理后排放，排气筒高度 15m
无组织 废气	/	车间、罐区无组织废气	颗粒物、挥发性有机物、甲苯、氯苯、甲醇、HCl、NH ₃	物料输送、投料全密闭，加强生产操作管理；储罐设置氮封，对罐体经常进行检查、检修，保持良好气密性，防止泄露

	/	污水处理站 无组织废气	NH ₃ 、H ₂ S、臭气浓度	池体负压封闭，设风机及风道 将恶臭气体引至除臭系统处理 后排放
--	---	----------------	--	---------------------------------------

2、废水污染物产生、治理和排放情况

本项目污水处理站为工业废水集中处理类别，废水主要收集山西玉龙化工有限公司、山西新诺生物科技有限公司、怀仁玉龙飞热力有限公司运营期废水及厂内生产及生活废水，包括生产工序废水、冷凝废水、废水处理系统喷淋吸收废水、地面冲洗废水、循环冷却水排水等。

本项目污水预处理站处理规模为 1000m³/d，采取分质分流处理方式，废水首先按照水质分别进入 2 个源水池（低盐废水直接进入综合调节间），再由泵泵入相应预处理工序。总体处理工艺为“预调节+中和曝气+多效蒸发+综合调节+微电解+高级氧化（芬顿氧化）+絮凝沉淀+二级生化（EGSB+UASB）+硝化反硝化+AO 生化+生物滤池（BAF 滤池）”，处理后尾水达到园区污水处理厂纳管水质指标后排入天瑞玉龙污水处理厂。

本项目废水治理措施见表 1-2。

表 1-2 工业废水进水信息一览表

序号	排污单位名称	排污许可证编号	所属行业	主要污染物
1	山西玉龙化工有限公司	911406006764338 26T001P	化学农药 制造	pH 值、COD _{Cr} 、氨氮、总氮、总磷、悬浮物、BOD ₅ 、动植物油、色度、总有机碳、急性毒性、总氰化物、硫化物、挥发酚、石油类、甲苯

2	山西新诺生物科技有限公司	91140624MA0HAKDQ7G001P	化学药品原料药制造	pH 值、CODcr、氨氮、总氮、总磷、悬浮物、BOD ₅ 、动植物油、色度、总有机碳、急性毒性、总氰化物、硫化物、挥发酚、石油类、甲苯
3	怀仁玉龙飞热力有限公司	91140624MA0HAF4U9R001P	热力生产和供应	pH 值、CODcr、氨氮、总氮、总磷、悬浮物、BOD ₅ 、动植物油、硫化物、氟化物、溶解性总固体、挥发酚、总砷
4	厂内生产、生活废水	/	化学药品原料药制造	pH 值、化学需氧量、氨氮、总氮、总磷、BOD ₅ 、动植物油、色度、总有机碳、急性毒性、总氰化物、硫化物、氟化物、石油类、甲苯、氯苯、硝基苯类、苯胺类
5	初期雨水	/	化学农药制造	pH 值、化学需氧量、氨氮、总氮、总磷、BOD ₅ 、动植物油、色度、总有机碳、急性毒性、总氰化物、硫化物、氟化物、石油类、甲苯、氯苯、硝基苯类、苯胺类

3、噪声

项目噪声源主要为制冷机组、风机、冷却塔、真空泵等设备工作时产生的噪声。

本项目通过从治理噪声源入手，选用高效低噪产品，高噪声设备如制冷机组、风机设置在车间内利用厂房隔声，对泵类及风机连接处采用柔性接头等措施降低声源源强。对于冷却塔噪声采用基础减振等；设备管道采取防振、防冲击措施以减轻振动噪声，并考虑输送管道转向等重点部位，减小空气动力噪声；厂区合理布局，在总图布置时考虑了声源方向性和厂房阻挡、绿化等因素，进行合理布局等治理措施降低噪声对厂内职工以及周围村庄的影响。

4、固体废物

本项目生产运营过程中涉及的固体废物主要为污水处理站药剂外包装废弃物及职工生活产生的生活垃圾，统一收集后委托环卫部门及时清运。

5、危险废物污染物产生、治理和排放情况

本项目生产运营过程中涉及的危险废物主要有吡啶磺胺生产中产生蒸馏残渣，废物类别 HW11；离心过程产生的滤网，废物类别 HW49；活性炭吸附装置产生的废活性炭，废物类别 HW49；废原料包装桶，废物类别 HW49；废机油，废物类别 HW08，污水处理站多效蒸发废盐，废物类别 HW11，污水处理站污泥，废物类别 HW49。以上危废分别收集后暂存于危险暂存间，委托广灵金隅水泥有限公司定期统一处置。

6、重金属污染物污染物产生、治理和排放情况

本项目生产过程中未涉及重金属污染物。

7、变更情况

本项目氟磺胺生产线无碱化工序，直接外购间羟基苯甲酸钠。

环评要求生产线各路废气分类收集，含酸气体进入二级碱液喷淋塔，水溶性气体进入水吸收塔，最后与有机气体汇入 UV 光氧催化+二级活性炭吸附塔处理后由一根 15m 高排气筒排放；实际生产各工序废气收集后统一进入废气处理设施，经“三级降膜吸收塔+两级碱吸收填料塔+一级水吸收填料塔+旋风除尘+气液分离器+除雾器+两级活性炭吸附”处理由 15m 高排气筒排放。

其余生产设施和环保设施与环评基本一致。

二、排污单位自行监测开展情况

（一）自行监测方案编制依据

1、依据《2021年朔州市重点排污单位名录》，我单位属非重点排污单位；依据《固定污染源排污许可分类管理名录（2019年版）》，我单位为重点管理单位。

2、依据《排污单位自行监测技术指南 总则》（HJ 819-2017）、《排污许可证申请与核发技术规范 制药工业—原料药制造》（HJ858.1-2017）、《排污许可证申请与核发技术规范 农药制造工业》（HJ862-2017）、《排污单位自行监测技术指南 化学合成类制药工业》（HJ 883-2017）、《排污单位自行监测技术指南 农药制造工业》（HJ 987-2017）、《制药工业大气污染物排放标准》（GB37823-2019）编制我公司自行监测方案。

（二）监测手段和开展方式

本公司自行监测污染物为废气（固定源废气、车间无组织、厂界无组织）、废水（废水总排放口）、厂界噪声、周边环境质量监测。自行监测手段为手工监测和自动监测相结合；废水总排放口（流量、pH值、水温、化学需氧量、氨氮）采用自动监测，当自动监测发生故障时使用手工监测；废气污染物、废水其他项目、厂界噪声、周边环境质量、废水总排口（总磷、总氮）监测采用手工监测。开展方式为自承担和委托监测相结合。

（三）自动监测情况

按照《排污许可证申请与核发技术规范 水处理》（HJ 978-2018）

中规定，我公司废水总排放口安装有一套自动监测系统。设备信息见表 2-1。

表 2-1 自动在线监测设备一览表

序号	监测类别	监测点位	监测项目	监测方法及依据	监测设备名称、型号	设备厂家	是否联网	是否验收
1	废水	废水总排放口	流量	/	流量在线分析仪	上海威尔太仪表有限公司	是	是
2			水温	/	温度在线分析仪		是	是
3			pH 值	/	工业酸度计		是	是
4			化学需氧量	/	化学需氧量 (COD _{Cr}) 在线分析仪	中绿环保科技有限公司	是	是
5			氨氮	/	氨氮 (NH ₃ -N) 在线分析仪	有限公司	是	是

三、监测内容

(一) 大气污染物排放监测

1、监测内容

序号	污染源类型	污染源名称	排放口名称	监测点位	监测项目	监测频次	样品个数
1	固定源	生产各工序废气	工艺废气排放口	排气筒上	挥发性有机物	1 次/月, 每次一天	每次非连续采样至少 3 个
					氯化氢、氯苯	1 次/半年, 每次一天	
					甲苯、甲醇、氨、二氧化硫	1 次/年, 每次一天	
2	固定源	污水处理站恶臭废气	污水处理站除臭装置废气排放口	排气筒上	氨、硫化氢、臭气浓度	1 次/半年, 每次一天	每次非连续采样至少 3 个
3	无组织	车间、罐	/	在车间门	挥发性有机物	1 次/半年,	每次非

		区无组织		窗外 1m 处设 1 个点		每次一天一天 4 次	连续采样至少 4 个
4		厂界无组织	/	厂界下风向 4 个监控点	挥发性有机物、颗粒物、甲苯、氯苯、甲醇、氯化氢、氨、硫化氢、臭气浓度	1 次/半年, 每次一天一天 4 次	每次非连续采样至少 4 个

我公司废气监测项目及监测频次见表 3-1。

表 3-1 废气污染源手工监测内容一览表

2、手工监测点位示意图

本项目废气监测点位示意图见图 3-1~图 3-3。

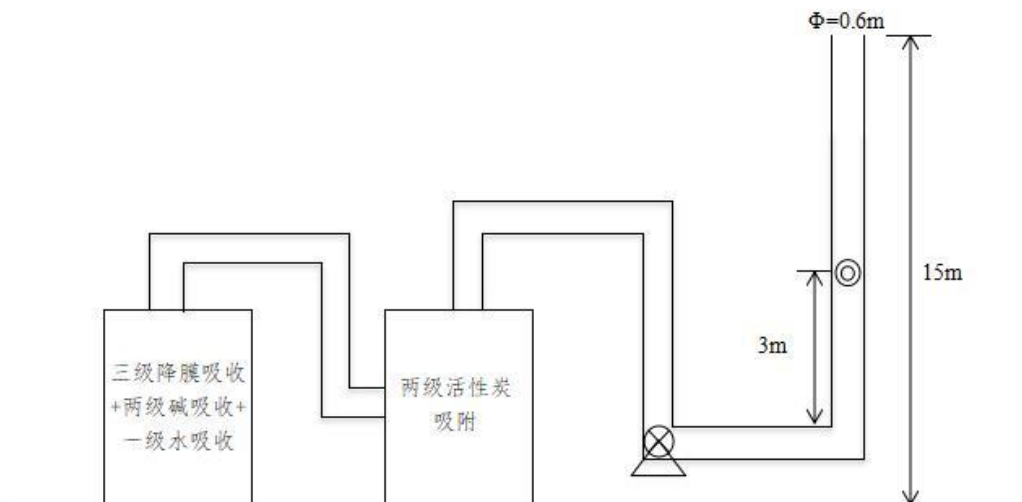


图3-1 工艺废气总排放口监测点位示意图

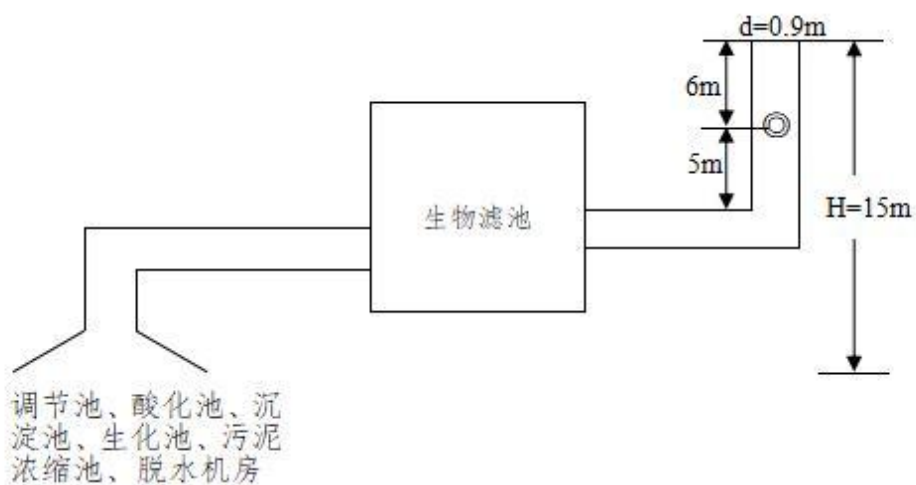


图3-2 除臭装置废气排放口监测点位示意图

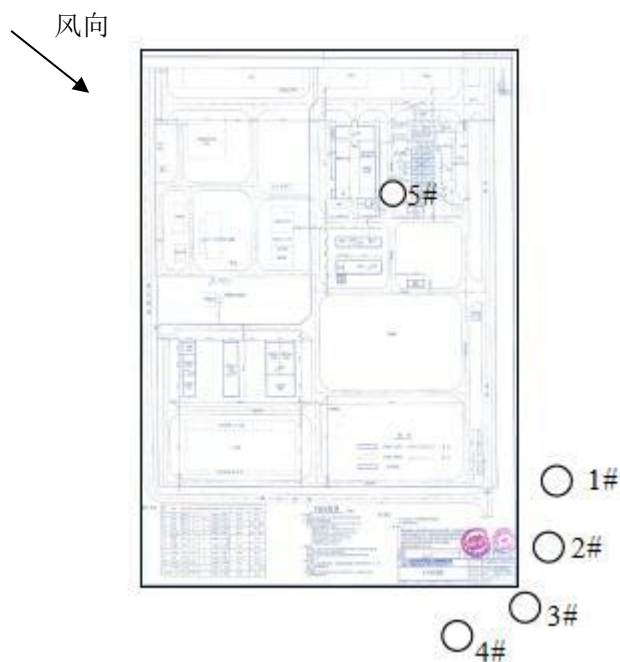


图3-3 车间及厂界无组织监测点位示意图

3、手工监测方法及使用仪器

废气污染物手工监测方法及使用仪器情况见表 3-2。

表 3-2 废气污染物手工监测方法及使用仪器一览表

序号	监测项目	采样方法及依据	样品保存方法	监测分析方法及依据	方法检出限	监测仪器设备名称和型号
1	挥发性有机物	固定污染源废气监测技术规范 HJ/T397-2007	避光密闭保存	固定污染源废气总烃、甲烷和非甲烷总烃的测定 气相色谱法 HJ 38-2017	0.07 mg/m ³	G5 气相色谱仪
2	甲苯	固定污染源废气监测技术规范 HJ/T397-2007	两端密封, 避光密闭保存	固定污染源废气挥发性有机物的测定 固相吸附-热脱附/气相色谱-质谱法 HJ734-2014	0.001~0.01 mg/m ³	综合大气采样器 KB-6120 型、G5 气相色谱仪
3	甲醇	固定污染源废气监测技术规范	/	固定污染源排气中甲醇的测定 气	2 mg/m ³	G5 气相色谱仪

		范 HJ/T397-2007		相相色谱法 HJ/T33-1999		
4	氯苯	固定污染源废气监测技术规范 HJ/T397-2007	两端密封, 避光密闭保存	固定污染源排气中氯苯类的测定 气相色谱法 HJ/T39-1999	0.2 mg/m ³	G5 气相色谱仪
5	氯化氢	固定污染源废气监测技术规范 HJ/T397-2007	吸收液避光保存	固定污染源废气氯化氢的测定 硝酸银容量法 HJ 549-2016	2mg/m ³	7200 型可见分光光度计
6	二氧化硫	固定污染源废气监测技术规范 HJ/T397-2007	/	固定污染源废气二氧化硫的测定 非分散红外吸收法 HJ 629-2011	3mg/m ³	崂应 3026 型烟气测试仪
7	氨	固定污染源废气监测技术规范 HJ/T397-2007	吸收液避光保存	环境空气和废气氨的测定 纳氏试剂分光光度法 HJ 533-2009	0.5μg/10m L	7200 型可见分光光度计
8	硫化氢	固定污染源废气监测技术规范 HJ/T397-2007	避光密闭保存	空气质量 硫化氢 甲硫醇 甲硫醚 二甲二硫的测定 气相色谱法 GB/T14678-1993	0.2μg/m ³	G5 气相色谱仪
9	臭气浓度	固定污染源废气监测技术规范 HJ/T397-2007	/	空气质量 恶臭的测定 三点比较式臭袋法 GB T 14675-1993	/	聚酯无臭袋
10	无组织颗粒物	大气污染物无组织排放监测技术导则 HJ/T55-2000	滤膜完整, 放置干燥器中	环境空气 总悬浮颗粒物的测定 重量法 GB/T15432-1995	0.001 mg/m ³	综合大气采样器 KB-6120 型、万分之一天平
11	无组织挥发性有机物	大气污染物无组织排放监测技术导则 HJ/T55-2000	避光密闭保存	环境空气 总烃、甲烷和非甲烷总烃的测定 直接进样-气相色谱法 HJ 604-2017	0.07 mg/m ³	G5 气相色谱仪
12	无组织甲苯	大气污染物无组织排放监测技术导则 HJ/T55-2000	两端密封, 避光密闭保存	环境空气 苯系物的测定 活性炭吸附/二硫化碳解吸-气相色谱法 HJ584-2010	1.5×10 ⁻³ mg/m ³	综合大气采样器 KB-6120 型、G5 气相色谱仪
13	无组织甲醇	大气污染物无组织排放监测技术导则 HJ/T55-2000	/	固定污染源排期中甲醇的测定 气相色谱法	2mg/m ³	G5 气相色谱仪

				HJ/T33-1999		
14	无组织氯化氢	大气污染物无组织排放监测技术导则 HJ/T55-2000	吸收液避光保存	环境空气和废气氯化氢的测定 离子色谱法 HJ 549-2016	0.02 mg/m ³	离子色谱仪
15	无组织氨	大气污染物无组织排放监测技术导则 HJ/T55-2000	吸收液避光保存	环境空气和废气氨的测定 纳氏试剂分光光度法 HJ 533-2009	0.5μg/10mL	7200 型可见分光光度计
16	无组织硫化氢	大气污染物无组织排放监测技术导则 HJ/T55-2000	避光密闭保存	空气质量 硫化氢 甲硫醇 甲硫醚 二甲二硫的测定 气相色谱法 GB/T14678-1993	0.2μg/m ³	G5 气相色谱仪
17	无组织臭气浓度	大气污染物无组织排放监测技术导则 HJ/T55-2000	/	空气质量 恶臭的测定 三点比较式臭袋法 GB T 14675-1993	/	聚酯无臭袋

(二) 水污染物排放监测

1、废水监测内容

厂区废水污染源主要为污水预处理站和雨水排放口，在废水总排放口设 1 个监测点位，在雨水排口设 1 个监测点位。

监测点位、监测项目及监测频次见表 3-3、表 3-4、表 3-5。

表 3-3 废水污染源手工监测内容一览表

序号	排放口编号	监测点位	监测项目	监测频次	样品个数	测试要求
1	DW001	废水总排口	悬浮物	1 次/月	每次非连续采样至少 4 个	流量稳定时监测
			色度			
			总磷			
			总氮			
			五日生化需氧量	1 次/季度		
			石油类			
			动植物油			
			总砷			

			溶解性总固体			
			总氰化物			
			氟化物			
			硫化物			
			挥发酚			
			总有机碳			
			急性毒性			
			甲苯			
			氯苯			
			硝基苯类			
			苯胺类			
			总铜			
			总锌			
			二氯甲烷			

表 3-4 废水污染源自动监测内容一览表

序号	排放口编号	监测点位	监测项目	监测频次	测试要求
1	DW001	废水总排放口	流量	自动监测	流量稳定时监测
			pH 值		
			水温		
			化学需氧量		
			氨氮		

表 3-5 雨水排放口手工监测内容一览表

序号	排放口编号	监测点位	监测项目	监测频次	样品个数	测试要求
1	YS001	雨水排放口	pH	1 次/日	每次瞬时采样至少 4 个	下雨时监测
			化学需氧量			
			氨氮			

2、废水监测点位示意图



图3-4 废水监测点位示意图

3、废水监测方法及使用仪器

废水污染物监测方法及使用仪器情况见表 3-6。

表 3-6 废水污染物监测方法及使用仪器一览表

序号	分析项目	采样方法及依据	样品保存方法	分析及依据	检出限	仪器设备名称和型号	备注
1	流量	地表水和污水监测技术规范 HJ/T91-2002	/	水和废水监测分析方法 第四版	/	流量计	/
2	pH 值		原样保存 12h 内分析	玻璃电极法 GB/T 6920-1986	0.1 (PH 值)	PHS-3E 型 pH 计	
3	水温		/	水质 水温的测定 温度计或颠倒温度计测定法	/	水温计	

			GB13195-91		
4	化学需氧量	用 H ₂ SO ₄ 酸化至 pH≤2	重铬酸钾法 HJ828-2017	4 mg/L	HCA-100 标准 COD 消解器
5	氨氮	加 H ₂ SO ₄ 至 pH<2, 24h 内分析	纳氏试剂光度 HJ535-2009	0.025 mg/L	7200 型可见分光光度计
6	总磷	用 H ₂ SO ₄ 酸化, HCl 酸化至 pH≤2, 24h 内分析	水质 总磷的测定 钼酸铵分光光度法 GB11893-89	0.01 mg/L	7200 型可见分光光度计
7	总氮	用 H ₂ SO ₄ 酸化, pH1~2	水质 总氮的测定 碱性过硫酸钾消解 紫外分光光度法 GB11894-89	0.050 mg/L	752N 型紫外可见分光光度计
8	悬浮物	单独采样	重量法 GB/T 11901-1989	4 mg/L	ATY224 型 1/万电子天平
9	色度	/	水质 色度的测定 GB11903-89	/	50mL 具塞 比色管
10	五日生化需氧量	用 H ₂ SO ₄ 酸化至 pH≤2	稀释与接种法 HJ505-2009	0.5 mg/L	SPX-150B-Z 型生化培养箱
11	石油类	单独采样	红外分光光度法 HJ637-2012	0.01 mg/L	HJ-OIL-6 型红外测油仪
12	总砷	密封, 妥善保存	水质 汞、砷、硒、 铋和锑的测定 原 子荧光法 HJ 694-2014	0.0003 mg/L	原子荧光光度计
13	动植物油	单独采样	红外分光光度法 HJ637-2012	0.01 mg/L	HJ-OIL-6 型红外测油仪
14	总氰化物	单独采样, 氢氧化钠固定	水质 氰化物的测定 容量法和分光 光度法 HJ 484-2009	0.004 mg/L	7200 型可见分光光度计
15	溶解性总固体	单独采样	水质 溶解性总固体的测定 称量法 GB/T 5750.4-2006	/	/
16	氟化物	----	水质 氟化物的测定 离子选择电极	0.05 mg/L	氟离子选择 点击

			法 GB7484-87		
17	硫化物	水样充满容器。1L 水样加 NaOH 至 pH9, 加入 5%抗坏血酸 5ml, 饱和 EDTA3ml, 滴加饱和 Zn(Ac) ₂ , 至胶体产生, 常温避光, 24h 内分析	水质 硫化物的测定 流动注射-亚甲基蓝分光光度法 HJ 824-2017	0.004 mg/L	7200 型可见分光光度计
18	挥发酚	单独采样	水质 挥发酚的测定 4-氨基安替比林分光光度法 GB7484-87	0.01 mg/L	7200 型可见分光光度计
19	总有机碳	用 H ₂ SO ₄ 酸化, pH≤2; 1~5°C	水质 总有机碳的测定 燃烧氧化-非分散红外吸收法 GB13193-91	0.1 mg/L	非分散红外吸收 TOC 分析仪
20	急性毒性	2~5°C 暗处冷藏, 24h 内分析	水质急性毒性的测定发光细菌法 GB/T15441-1995	/	SPX-150B-Z 型生化培养箱
21	甲苯	玻璃瓶采样, 密封 4°C 冰箱保存	水质 苯系物的测定 气相色谱法 GB 11890-1989	0.005 mg/L	G5 气相色谱仪
22	氯苯	玻璃瓶采样, 密封 4°C 冰箱保存	水质 苯系物的测定 气相色谱法 GB 11890-1989	0.005 mg/L	G5 气相色谱仪
23	硝基苯类	样品瓶收集, 4°C 下避光保存	水质 硝基苯、硝基甲苯、硝基氯苯、二硝基甲苯的测定 气相色谱法 GB/T 13194-1991	0.0002 mg/L	G5 气相色谱仪
24	苯胺类	硬质玻璃瓶采样, 4°C 下保存	水质 苯胺类化合物的测定 N-(1-萘基)乙二胺偶氮分光光度法 GB/T 11889-1989	0.03 mg/L	7200 型可见分光光度计
25	总铜	/	水质 铜、锌、铅、镉的测定 原子吸收分光光度法 GB 7475-87	0.001mg /L	原子吸收分光光度计

26	总锌	/	水质 铜、锌、铅、镉的测定 原子吸收分光光度法 GB 7475-87	0.05mg/L	原子吸收分光光度计
27	二氯甲烷	在 2~5℃ 下避光密封保存	水质 挥发性卤代烃的测定 顶空气相色谱法 GB/T17130-1997	0.00003 mg/L	G5 气相色谱仪

(三) 厂界噪声监测

1、厂界噪声监测内容

厂界噪声监测内容见表 3-7。

表 3-7 厂界噪声监测内容一览表

点位布设	监测项目	监测频次	监测方法及依据	方法检出限	仪器设备名称和型号
1#厂界北侧	Leq(A)	每季度一次 (昼、夜各一次)	《工业企业厂界环境噪声排放标准》 (GB12348-2008)	35 dB(A)	HS6288E 型噪声分析仪
2#厂界东侧	Leq(A)				
3#厂界南侧	Leq(A)				
4#厂界西侧	Leq(A)				

2、监测点位示意图

本项目厂界噪声监测点位示意图见图 3-5。

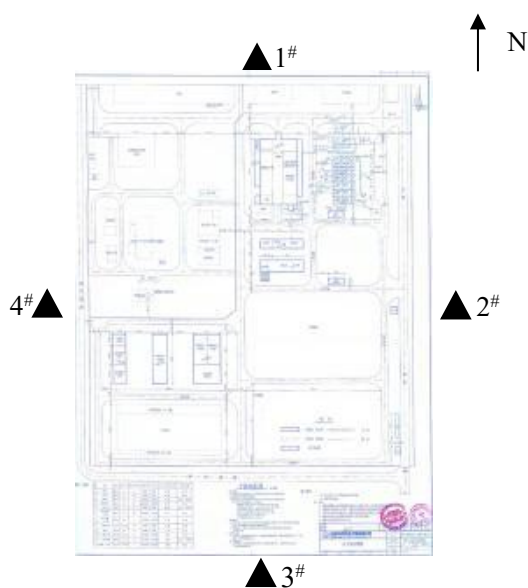


图3-5 厂界噪声监测点位示意图

(四) 土壤环境质量监测

企业不属于土壤污染重点监管单位，因此不开展土壤环境质量监测。

(五) 排污单位周边环境质量监测

1、监测内容

排污单位周边环境质量监测内容见表 3-7。

表 3-7 排污单位周边环境质量监测内容一览表

监测类别	监测点位	监测项目	监测频次
地下水	1#北厂界（诺诚制药水井）	pH、色度、耗氧量、氟化物、氰化物、挥发性酚类、甲苯、氨氮、甲醇、醋酸、溶解性总固体	1 次/半年
	2#南厂界（下寨农场水井）		1 次/季度

2、监测点位示意图

监测点位示意图见图 3-6。

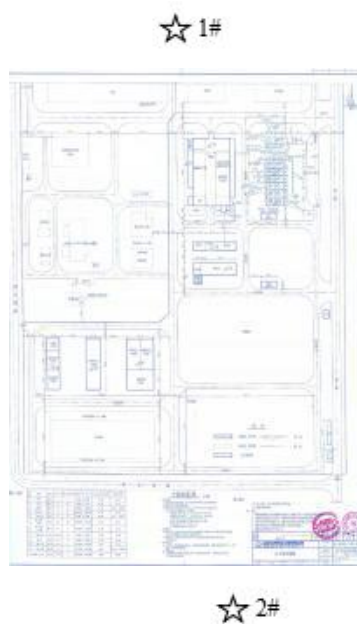


图 3-6 监测点位示意图

3、监测方法及使用仪器

监测方法及使用仪器情况见表 3-9。

表 3-9 排污单位周边环境质量监测监测方法及使用仪器一览表

序号	监测类别	监测项目	采样方法及依据	样品保存方法	监测分析方法及依据	方法检出限	监测仪器名称和型号
1	地下水	pH	《地下水环境监测技术规范》(HJ/T164-2020) 地表水和污水监测技术规范(HJ/T91-2002)	避光保存	玻璃电极法 GB/T 6920-1986	0.1 (PH值)	酸度计或离子浓度计
		色度		避光保存	铂钴比色法 GB 11903-1989	/	比色管
		耗氧量		H ₂ SO ₄ , PH<2	重铬酸盐法 GB/T 11914-1989	5mg/L	酸式滴定管
		氟化物		1-5°C, 避光	离子选择电极法 GB 7484-87	0.05 mg/L	氟离子选择电极
		氰化物		加 NaOH 到 pH≥9, 1~5°C冷藏	水质 氰化物的测定 容量法和分光光度法 HJ 484-2009	0.004 mg/L	7200 型可见分光光度计
		挥发性酚类		4°C冷藏, 加磷酸使 PH=4, 加硫酸铜使在样品含量为 1g/L	水质 挥发酚的测定 流动注射-4-氨基安替比林分光光度法 HJ 825-2017	0.002 mg/L	紫外可见分光光度计
		甲苯		/	水质 苯系物的测定 气相色谱法 GB/T 11890-1989	0.005 mg/L	G5 气相色谱仪
		氨氮		加硫酸使水样酸化至 pH<2, 2°C~5°C下可保存 7 天	纳氏试剂光度法 HJ 535-2009	0.025 mg/L	7200 型可见分光光度计
		甲醇		/	水质 甲醇和丙酮的测定 顶空气相色谱法 HJ 895-2017	0.2 mg/L	G5 气相色谱仪
		醋酸		/	离子色谱法	0.01mg/L	离子色谱仪
溶解性总固体	单独采样	重量法 GB/T5750.4-2006	/	101-1A 型电热鼓风干燥箱			

四、自行监测质量控制

（一）手工监测质量保证

1、监测机构和人员要求：我单位自行监测工作委托山西中瑞天成检测技术有限公司社会环境监测单位完成，该单位经过山西转型综合改革示范区质量技术监督局单位组织的资质认定工作，资质认定证书的编号为 190412059008，有效期为 2019 年 05 月 10 日至 2025 年 05 月 09 日。

2、监测分析方法要求：采用国家标准方法、行业标准方法或国家生态环境部推荐方法。

3、仪器要求：所有监测仪器、量具均经过质检部门检定合格并在有效期内使用，按规范定期校准。

4、废气监测要求：按照《固定源废气监测技术规范》（HJ/T397-2007）、《固定污染源监测质量保证与质量控制技术规范》（HJ/T373-2007）和《大气污染物无组织排放监测技术导则》（HJ/T55-2000）等相关标准及规范的要求进行，按规范要求每次监测增加空白样、平行样、加标回收或质控样等质控措施。

5、水质监测分析要求：水样的采集、运输、保存、实验室分析和数据处理按照《地表水和污水监测技术规范》（HJ/T91-2002）、《污水监测技术规范》（HJ 91.1-2019）（2020 年 3 月 24 日开始实施）、《地下水环境监测技术规范》（HJ/T164-2004）和《固定污染源监测质量保证与质量控制技术规范》（HJ/T373-2007）等相关标准及规范的要求进行，按规范要求每次监测增加空白样、平行样、加标

回收或质控样等质控措施。

6、噪声监测要求：布点、测量、气象条件按照《工业企业厂界环境噪声排放标准》（GB12348-2008）、《声环境质量标准》（GB3096-2008）中的要求进行，声级计在测量前、后必须在测量现场进行声学校准。

7、记录报告要求：现场监测和实验室分析原始记录应详细、准确、不得随意涂改。监测数据和报告经“三校”“三审”。

（二）自动监测质量保证

1、运维要求：委托聚光科技（杭州）股份有限公司代为运维。

2、废气污染物自动监测要求：按照《固定污染源烟气（SO₂、NO_x、颗粒物）排放连续监测技术规范》（HJ75-2017）和《固定污染源烟气（SO₂、NO_x、颗粒物）排放连续监测系统技术要求及检测方法》（HJ76-2017）对自动监测设备进行校准与维护。

3、记录要求：自动监测设备运维记录、各类原始记录内容应完整并有相关人员签字，保存五年。

五、执行标准

各类污染物排放执行标准见表5-1。

表 5-1 污染物排放执行标准

污染源类型	序号	污染源名称	标准名称	监测项目	标准限值	标准来源
固定源 废气	1	废气总排 放口	《大气污染物综合排 放标准》 (GB16297-1996)	氯苯	60mg/m ³	环评 执行 标准
					0.52kg/h	
				SO ₂	550mg/m ³	
					2.6kg/h	

			《山西省重点行业挥发性有机物（VOCS）2017年专项治理方案》	甲醇	20mg/m ³
			《制药工业大气污染物排放标准》（GB37823-2019）	甲苯	40mg/m ³
				VOCs（以非甲烷总烃计）	60mg/m ³
				NH ₃	20mg/m ³
				氯化氢	30mg/m ³
	2	污水处理站除臭装置废气排放口	《恶臭污染物排放标准》（GB 14554-93）	硫化氢	0.33kg/h
			氨	4.9kg/h	
			臭气浓度	2000	
无组织废气	1	车间、罐区无组织	《制药工业大气污染物排放标准》（GB37823-2019）	VOCs	6mg/m ³
		厂界	《大气污染物综合排放标准》（GB16297-1996）	颗粒物	1.0mg/m ³
	《恶臭污染物排放标准》（GB14554-93）		氯苯	0.4mg/m ³	
			硫化氢	0.06mg/m ³	
			氨	1.5mg/m ³	
	臭气浓度		20		
	《山西省重点行业挥发性有机物（VOCS）2017年专项治理方案》		甲苯	0.6mg/m ³	
		VOCs	2.0mg/m ³		
	《制药工业大气污染物排放标准》（GB37823-2019）	甲醇	1.0mg/m ³		
			氯化氢	0.2mg/m ³	
废水	1	废水总排口	与天瑞玉龙污水处理厂协议标准	pH 值	6.5-9.5
				化学需氧量	500
				氨氮	45
				总氮	55
				总磷	8
				五日生化需氧量	300
				悬浮物	400
				动植物油	100
	污水排入城镇下水道水质标准 GB/T	石油类	15		

			31962-2015	溶解性总固体	2000
				氟化物	20
				总砷	0.3
				色度	64
				总氰化物	0.5
				硫化物	1.0
				挥发酚	1.0
				苯胺类	5.0
				硝基苯类	5.0
				总锌	5.0
			总铜	2.0	
			化学合成类制药工业 水污染物排放标准 GB 21904-2008	总有机碳	35
				急性毒性	0.07
二氯甲烷	0.3				
污水综合排放标准 GB8978-1996	甲苯	0.5mg/L			
	氯苯	1.0mg/L			
厂界 噪声	1	厂界 1#点	《工业企业厂界环境 噪声排放标准》 (GB12348-2008) 2类	昼间	60dB (A)
				夜间	50dB (A)
	2	厂界 2#点	《工业企业厂界环境 噪声排放标准》 (GB12348-2008) 2类	昼间	60dB (A)
				夜间	50dB (A)
	3	厂界 3#点	《工业企业厂界环境 噪声排放标准》 (GB12348-2008) 2类	昼间	60dB (A)
				夜间	50dB (A)
	4	厂界 4#点	《工业企业厂界环境 噪声排放标准》 (GB12348-2008) 2类	昼间	60dB (A)
				夜间	50dB (A)
地下水	1	诺诚制药 水井、下 寨水井	地下水质量标准 (GB/T14848-2017)	pH	6.5-8.5
				色度	15
				耗氧量	3.0mg/L
				氟化物	1.0mg/L
				氰化物	0.05m g/L
				挥发性酚类	0.002mg/L
				甲苯	700μg/L
氨氮	0.50mg/L				

				甲醇	/	
				醋酸	/	
				溶解性总固 体	1000mg/L	