

2023 年自行监测方案

单位名称：中国石油天然气股份有限公司山西朔州销售分
公司山阴玉井路加油站

编制时间：2023 年 8 月 1 日

目 录

1 排污单位概况.....	1
1.1 排污单位基本情况介绍.....	1
1.2 排污单位环评审批、排污许可证履行情况.....	1
1.3 工艺生产简述.....	2
1.4 污染物产生、治理和排放情况.....	3
2 排污单位自行监测开展情况简介.....	5
2.1 自行监测方案编制依据.....	5
2.2 监测手段和开展方式.....	5
2.3 自动监测情况.....	6
3 监测内容.....	6
3.1 大气污染物排放监测.....	6
3.2 废水监测.....	8
3.3 土壤环境质量监测（土壤污染重点监管单位）.....	9
3.4 排污单位周边环境空气质量监测.....	9
4 自行监测质量控制.....	9
4.1 手工监测质量控制.....	9
4.2 自动监测质量控制.....	10
5 执行标准.....	10

1 排污单位概况

1.1 排污单位基本情况介绍

中国石油天然气股份有限公司山西朔州销售分公司山阴玉井路加油站位于山西省山阴县岱岳乡七里沟村南。该加油站主要经营柴油和汽油，由中石油油库用汽车槽车统一配送，服务于各种行驶车辆。

表 1.1-1 项目基本情况一览表

企业名称	中国石油天然气股份有限公司山西朔州销售分公司山阴玉井路加油站
统一社会信用代码	91140621792244627G
法人代表	董翠明
所属行业	机动车燃油零售
污染物类别	废水、废气、固废、噪声
地理位置	山西省山阴县岱岳乡七里沟村南
生产周期	年工作 8760h
开业时间	2004.03
职工总数	3人
占地面积	3000m ²
主要产品名称	汽油、柴油
加油设备	汽油加油机 2 台、柴油加油机 2 台、汽油枪 4 把、柴油枪 4 把
储罐数量	SF 汽油罐 2×30m ² ，SF 柴油罐 2×30m ³
加油站等级	三级
设计生产能力	汽油 900 吨/年、柴油 1800 吨/年
实际生产能力	汽油 226 吨/年、柴油 1437 吨/年
环评审批时间	2009 年 8 月 24 日
联系人及联系方式	李玉平 13834971148

1.2 排污单位环评审批、排污许可证履行情况

表 1.1-2 加油站环评审批排污许可证履行情况一览表

项目名称	中国石油天然气股份有限公司山西朔州销售分公司山阴玉井路加油站		
开业时间	2005年12月建成投产		
	审批部门	审批文号	审批时间
环评手续	原山阴县环境保护局	山环发〔2009〕23号	2009.8.24
验收意见	原山阴县环境保护局	山环验函〔2018〕11号	2018.12.29
排污许可证	朔州市行政审批服务管理局	证书编号： 91140621792244627G001U	2023.7.30-2028.7.29

1.3 工艺生产简述

本加油站采用常规的自吸式工艺流程。装载有成品油的器材槽车通过软管和导管，将成品油卸入加油站地埋式储油罐内，加油机本身自带的泵将油品由储油罐吸到加油机内，经泵提升加压后给汽车油箱加油，每个加油枪设单独管线洗油。具体卸油、加油工序简述如下：

1、卸油工艺

汽车槽车进站后至计量场地，检查安全设施是否安全有效后连接静电接地线，按规定备好消防器材，经计量后准备接卸。通过液位仪或人工测量确认油库储油罐的空容量（以防止跑、冒油事故发生）后，连接卸油管，做到接头结合紧密，卸油管自然弯曲，检查确认油罐计量孔密闭良好后开启罐车卸油阀。卸油完毕，经确认油品卸净后关好阀门，接卸卸油管，盖严罐口处的卸油帽，收回静电导线，并引导汽车槽车离站。

2、加油工艺

当车辆驶入油站时，加油员引导车辆驶入加油位置，车辆发动机熄灭后，将油箱盖板、油箱盖打开，将加油机泵码归零。

（1）定量加油(微机加油)根据客户要求的油品型号将对应的加油枪插入车辆油箱中，根据客户要求输入加油数量，打开加油枪进行加油。加油完毕，对照加油机显示屏的显示值确认无误后，收回油枪，拧紧油箱盖，关闭油箱盖板。

（2）非定量加油根据客户要求的油品品种将对应的加油枪插入车辆油箱中进行加油，确认所加品种、数量及加油机显示屏的显示值无误后，收回油枪，拧紧油箱盖，关闭油箱盖板。

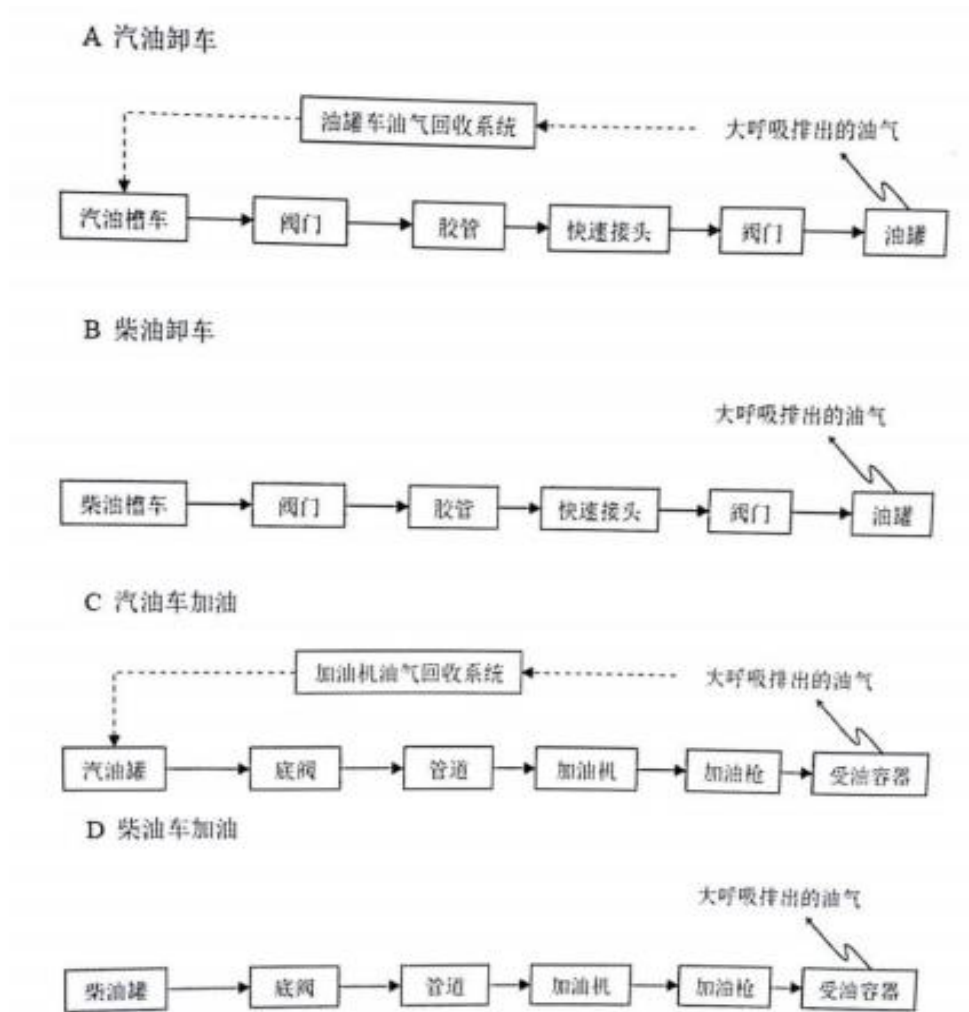


图 1 工艺流程图

1.4 污染物产生、治理和排放情况

1.4.1 废气污染源及防治措施

本加油站废气污染源主要为储罐挥发废气、加油枪挥发废气。废气产生、治理及排放情况见表 1.4-1。

表 1.4-1 废气产生、治理及排放情况一览表

污染物产生量情况				污染处理措施			污染物排放情况				
污染源名称	规格数量	污染物类别	方式	处理工艺	处理能力	设施数量	排放方式	排放去向	排放口数量	排放口编号	排气筒高度
汽油储罐	30m ³ , 2 个	非甲烷总烃	大小呼吸	一次油气回收系统,	100%	1 套	无组织	大气	/	/	/

污染物产生量情况				污染处理措施			污染物排放情况				
				地埋式 储罐							
柴油储 罐	30m ³ , 2 个	非甲烷总 烃	大小呼 吸	地埋式 储罐	100%	1 套	无组 织	大 气	/	/	/
汽油加 油枪	4 把	非甲烷总 烃	加油 作业	二次油 气回收 系统	98%	1 套	无组 织	大 气	/	/	/
柴油加 油枪	2 把	非甲烷总 烃	加油 作业	/	/	/	无组 织	大 气	/	/	/

此外，本加油站食堂做饭时产生油烟，备用柴油发电机应急发电时会产生少量燃油废气。本站员工数量较少，食堂油烟产生量不大，经 1 套油烟净化器处理后通过烟气管道引至室外排放。站内设有 1 台备用柴油发电机，仅在外接电网故障时应急启动，运行时间短；且柴油发电机燃料采用轻质柴油，属于清洁能源，燃油废气污染物产生量较小，废气通过管道引至室外排放。

1.3.2 废水污染源及防治措施

本加油站废水污染源主要为生活污水，治理措施：

生活污水产生量约为 52.56t/a，进入站区旱厕收集后，定期清掏不外排。

1.4.3 噪声污染源及防治措施

本加油站噪声污染源主要来自加油机噪声、汽车行驶噪声、备用发电机噪声，采取控制噪声源与隔断噪声传播途径相结合的降噪措施。

1.4.4 固废及防治措施

本加油站固废污染源主要有油罐定期清洁废油渣、处理跑冒滴漏产生的含油废砂、废棉纱、废手套及生活垃圾。

(1) 油罐定期清洁废油渣

油罐清洁固体废物主要是清罐时产生的罐底淤积物，这些固体废物（废油渣）属于危险废物，根据《国家危险废物名录》（2021 年），废油渣属于危险废物（HW900-221-08）。油罐清理为 3 年一个周期，一般 1 个油罐约有沉积物 0.4~0.8t/次（评价按最大量 0.8 吨计算）。本项目共设置 4 个油罐，油罐每三年清理一次，则本项目油罐清理废油渣产生量为 3.2t/次（三年），年均产生量为 1.07t/a。

废油渣由中国石油天然气股份有限公司山西朔州销售分公司委托威顿水泥集团有

限公司负责收集处理处置，不在站内暂存。

(2) 含油废砂、含油废棉纱和废手套

处理油罐、加油机跑冒滴漏油污产生含油废砂量为 0.3t/a、含油废棉纱和废手套产生量约 0.005t/a。根据《国家危险废物名录》（2021 年），含油废砂以及含油废棉纱和废手套均属于危险废物，其中含油废砂危废代码为 HW900-042-49，含油废棉纱和废手套危废代码为 HW900-041-49。

含油废砂（产生量约为 0.3t/a）即清即运，站内设有 1 个带盖危废暂存箱，材质为铝制，储量约为 0.5m³，危废暂存箱存放于专用仓库，每隔半年清运 1 次。含油废棉纱和废手套（年产生量约为 0.005t/a）集中收集后暂存于危废暂存箱。均由中国石油天然气股份有限公司山西朔州销售分公司委托威顿水泥集团有限公司进行集中处理处置。

(3) 生活垃圾

本加油站劳动定员 3 人，生活垃圾产生量约 1.5kg/d，年工作 365 天，年生活垃圾产生量约 0.55t/a。加油站设有垃圾桶，生活垃圾统一收集后由环卫部门处理。

2 排污单位自行监测开展情况简介

2.1 自行监测方案编制依据

1、根据《2023 年度朔州市环境监管重点单位名录》，中国石油天然气股份有限公司山西朔州销售分公司山阴玉井路加油站属于非重点排污单位；根据《固定污染源排污许可分类管理名录（2019 年版）》，中国石油天然气股份有限公司山西朔州销售分公司山阴玉井路加油站位于城市建成区，故为简化管理单位。

2、自行监测方案编制依据为《排污单位自行监测技术指南 储油库、加油站》（HJ1249-2022）、《排污单位自行监测技术指南 总则》（HJ819-2017）等。

2.2 监测手段和开展方式

本加油站自行监测手段和开展方式见表 2.2-1。

表 2.2-1 加油站监测手段和开展方式一览表

污染源	监测项目	自行监测手段	开展方式
油气回收系统	密闭性、液阻、气液比	手工监测	委托监测
油气回收系统密闭点位	泄漏检测值	手工监测	委托监测

污染源	监测项目	自行监测手段	开展方式
加油站	厂界无组织非甲烷总烃	手工监测	委托监测
加油机、加油车辆	Leq	手工监测	委托监测

2.3 自动监测情况

根据本加油站建设项目环境影响报告表，未对本加油站污染源提出安装在线监测设施的要求。

3 监测内容

3.1 大气污染物排放监测

3.1.1 监测内容

本加油站废气主要为储罐及加油枪油品挥发废气（无组织非甲烷总烃）。

按照《排污单位自行监测技术指南 总则》（HJ819-2017）、《大气污染物无组织排放监测技术导则》（HJ/T 55-2000）、《加油站大气污染物排放标准》（GB 20952-2020）、《泄漏和敞开液面排放的挥发性有机物检测技术导则》（HJ 733-2014）的要求开展监测，监测点位、监测项目及监测频次见表 3.1-1。

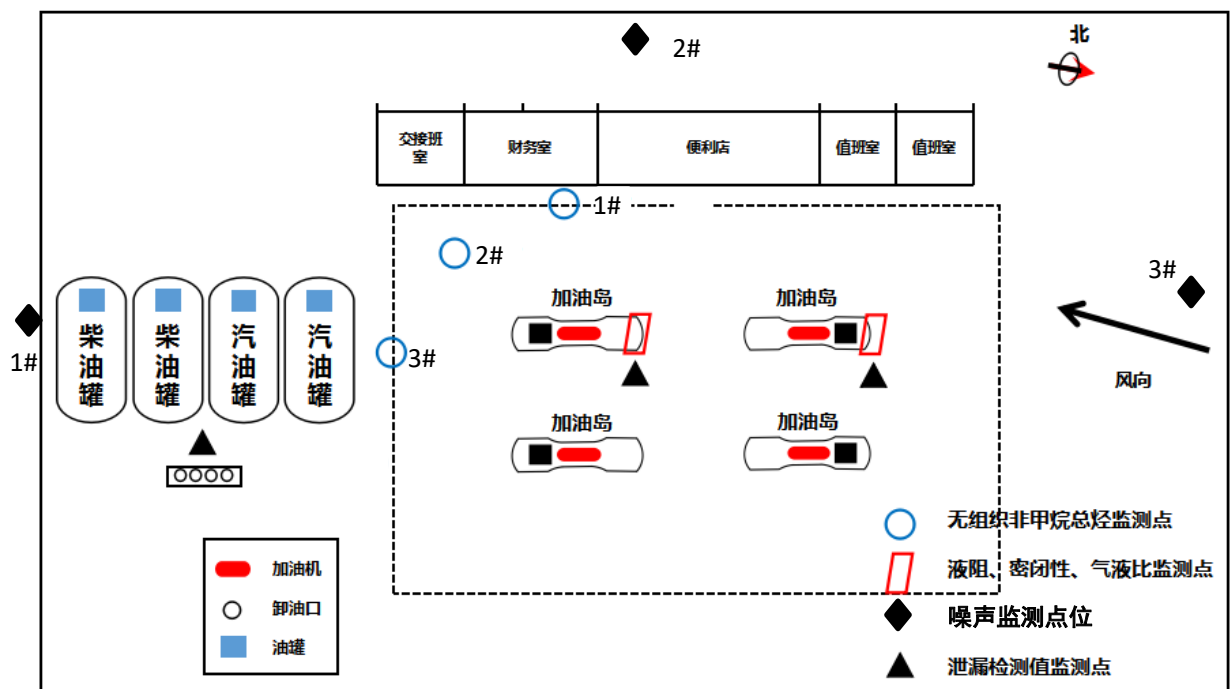
表 3.1-1 废气污染源监测内容一览表

序号	污染源类型	污染源名称	排放口名称	监测点位	监测项目	监测频次	样品个数
1	无组织	油气回收系统	/	油气回收系统	密闭性	1次/年，每次一天	每隔 1min 记录 1 次系统压力。5min 之后，记录最终的系统压力。
					液阻	1次/年，每次一天	用流量计控制阀调节氮气流量，从《加油站大气污染物排放标准》（GB20952-2020）表 1 中的最低氮气流量开始，分别检测 3 个流量对应的液阻。

					气液比	1次/年，每次一天	确定检测时的加油流量。将加油枪开启至加油机允许的最大流量，每支加油枪获得1个气液比。每只加油枪均需监测
		油气回收系统密闭点位	/	油气回收系统密闭点位	泄漏检测值	1次/年 1次1天	根据现场实际情况测定
		厂界	/	厂界外下风向设3个监控点	非甲烷总烃，同步记录风速、风向、气温、气压等	1次/年，每次一天	1小时内以等时间间隔采集4个样品计平均值

3.1.2 手工监测点位示意图

废气监测点位见图2。



注：以监测时实际风向为准

图2 监测点位示意图

3.1.3 手工监测方法及使用仪器

废气污染物手工监测方法及使用仪器情况见表3.1-2。

表 3.1-2 废气污染物手工监测方法及使用仪器一览表

序号	监测项目	采样方法及依据	样品保存方法	分析及依据	检出限	仪器设备名称和型号	备注
1	液阻	《加油站大气污染物排放标准》 (GB20952-2020)	/	《加油站大气污染物排放标准》 (GB20952-2020) 附录 A	/	油气回收多参数检测仪	型号根据实际情况确定
	密闭性			《加油站大气污染物排放标准》 (GB20952-2020) 附录 B	/		
	气液比			《加油站大气污染物排放标准》 (GB20952-2020) 附录 C	/		
2	泄露检测值	《泄漏和敞开液面排放的挥发性有机物检测技术导则》 (HJ 733-2014)	/	《泄漏和敞开液面排放的挥发性有机物检测技术导则》 (HJ 733-2014)	/	氢火焰离子化检测仪	
3	无组织非甲烷总烃	《大气污染物无组织排放监控技术导则》HJ/T 55-2000	PVF 采样袋采集, 密封, 避光保存 48h 内测定	环境空气 总烃、甲烷和非甲烷总烃的测定 直接进样-气相色谱法 (HJ 604-2017)	0.07mg/m ₃	气相色谱仪	

3.2 废水监测

本加油站废水主要是为职工生活办公产生的生活污水，生活污水进入化粪池，定期清掏，故无需进行废水监测。

3.3 厂界噪声监测

(1) 监测内容

厂界噪声监测内容见表 3.1-3。

表 3.1-3 厂界噪声监测内容一览表

点位布设	监测项目	监测频次	监测方法及依据	方法检出限	仪器设备名称和型号
------	------	------	---------	-------	-----------

厂界东南、西北、西南设置3个监测点	Leq	每季度一次，每次1天（昼、夜各一次）	《工业企业厂界环境噪声排放标准》GB12348-2008	35dB(A)	精密噪声频谱分析仪AWA5688
-------------------	-----	--------------------	------------------------------	---------	------------------

加油站东北侧为公路，根据《排污单位自行监测技术指南 总则》（HJ819-2017）

5.4.1.2 “e）厂界紧邻交通干线不布点；”故本加油站东北侧不设置噪声监测点位。

（2）监测点位示意图

厂界噪声监测点位见图2。

3.4 土壤环境质量监测（土壤污染重点监管单位）

根据《2023年度朔州市环境监管重点单位名录》，中国石油天然气股份有限公司山西朔州销售分公司山阴玉井路加油站不属于土壤环境重点监管企业，故无需进行土壤环境质量监测。

3.5 排污单位周边环境质量监测

根据本加油站环境影响报告表，加油站无需对周边环境质量进行环境质量监测。

4 自行监测质量控制

4.1 手工监测质量控制

1、监测机构和人员要求：手工监测项目全部委托给山西星众环境监测有限公司进行监测，该公司具有西安市市场监督管理局颁发的检验检测机构资质认定证书（证书编号：210412051227，有效期至2027年12月13日），检测人员均通过培训、考核、持证上岗。

2、监测分析方法要求：采用国家标准方法、行业标准方法或国家生态环境部推荐方法。

3、仪器要求：所有监测仪器、量具均经过质检部门检定合格并在有效期内使用，按规定定期校准。

4、废气监测要求：按照《固定污染源废气总烃、甲烷和非甲烷总烃的测定气相色谱法》（HJ38-2017）、《环境空气总烃、甲烷和非甲烷总烃的测定直接进样-气相色谱法》（HJ 604-2017）、《固定源废气监测技术规范》（HJ/T 397-2007）、《固定污染源监测

质量保证与质量控制技术规范》（HJ/T373-2007）和《大气污染物无组织排放监测技术导则》（HJ/T55-2000）等相关标准及规范的要求进行，针对非甲烷总烃，采样容器采样前应使用除烃空气清洗，然后进行检查。每 20 个或每批次（少于 20 个）应至少取 1 个注入除烃空气,室温下放置不少于实际样品保存时间后，按样品测定步骤分析，总烃测定结果应低于本标准方法检出限。（注：重复使用的气袋，均须在采样前进行检查，总烃测定结果应低于本标准方法检出限）

校准曲线的相关系数应大于等于 0.995。运输空白样品总烃测定结果应低于本标准方法检出限。每批样品应至少分析 10%的试验室内平行样，其测定结果相对偏差应不大于 20%。

5、噪声监测要求：布点、测量、气象条件按照《工业企业厂界环境噪声排放标准》（GB12348-2008）中的要求进行，声级计在测量前、后必须在测量现场进行声学校准。

6、记录报告要求：现场监测和实验室分析原始记录应详细、准确、不得随意涂改。监测数据和报告经“三校”、“三审”。

4.2 自动监测质量控制

根据本加油站建设项目环境影响报告表及其批复山环发〔2009〕23 号，未对本项目污染源提出安装在线监测设施的要求，未安装自动监测 设备，不进行自动监测。

5 执行标准

各类污染物排放执行标准见表 5.1-1。

表 5.1-1 污染物排放执行标准

污染源类型	序号	污染源名称	标准名称	监测项目	标准限值	标准来源
无组织废气	1	非甲烷总烃	《加油站大气污染物排放标准》（GB 20952-2020）	非甲烷总烃	4mg/m ³	排污许可证
	2	油气回收系统	《加油站大气污染物排放标准》（GB 20952-2020）	液阻	加油油气回收管线液阻检测值应小于表 1 规定的最大压力限值。	排污许可证
				密闭性	油气回收系统密闭性压力检测值应大于等于表 2 规定的最小剩余压力限值。	

				气液比	各种加油油气回收系统的气液比均应在大于等于 1.0 和小于等于 1.2 范围内	
	3	油气回收系统密闭点位	《加油站大气污染物排放标准》(GB 20952-2020)	泄露检测值	500μmol/mol	排污许可证
厂界噪声	1	厂界东南侧 1#点	《工业企业厂界环境噪声排放标准》GB12348-2008 2 类	昼间	60dB (A)	现行标准
				夜间	50dB (A)	
	2	厂界西南侧 2#点		昼间	60dB (A)	
				夜间	50dB (A)	
	3	厂界西北侧 3#点		昼间	60dB (A)	
				夜间	50dB (A)	