

2023 年自行监测方案

单位名称：苏晋朔州煤矸石发电有限公司

编制时间：2023 年 03 月 13 日

目 录

目 录	I
一、排污单位概况	1
(一) 排污单位基本情况介绍	1
(二) 生产工艺简述	1
(三) 污染物产生、治理和排放情况	2
二、排污单位自行监测开展情况	4
(一) 自行监测方案编制依据	5
(二) 监测手段和开展方式	5
(三) 自动监测情况	6
三、监测内容	6
(一) 大气污染物排放监测	6
(二) 水污染物排放监测	10
(三) 厂界噪声监测	12
(四) 排污单位周边环境质量监测	13
四、自行监测质量控制	15
(一) 手工监测质量控制	15
(二) 自动监测质量控制	17
五、执行标准	17

一、排污单位概况

（一）排污单位基本情况介绍

苏晋朔州煤矸石发电有限公司位于朔州市平鲁区北坪经济园区内，工程新建2台66万千瓦国产超临界直接空冷燃煤发电机组，相应建设循环流化床锅炉，同步安装高效石灰石-石膏湿法脱硫装置、SNCR脱硝装置、电袋除尘器及湿式电除尘器，同时配套建设了烟气连续排放监测系统。两台机组分别于2020年9月和2020年10月建成投入试运行。

（二）生产工艺简述

我公司产品为电能及热能，生产工艺为：通过封闭式皮带机将平朔露天矿内的煤输送入厂，经输煤系统送至循环流化床锅炉炉膛进行燃烧，锅炉产生的蒸汽推动发电机发电，产生的电能接入厂内配电装置，由输电线路送出。锅炉产生的烟气进入尾部烟道后，烟气经SNCR脱硝系统处理后，实现 NO_x 超低排放，我公司SNCR采用液氮脱硝，液氮由紧邻厂区的中煤平朔能化公司通过无压管道直接供应，厂区内不设置液氮储罐；除尘系统采用了电袋组合除尘+湿电除尘工艺，并结合炉后脱硫塔的洗涤作用进行除尘；脱硫采用炉内喷钙脱硫和炉后脱硫塔湿法脱硫的方式实现 SO_2 超低排放。

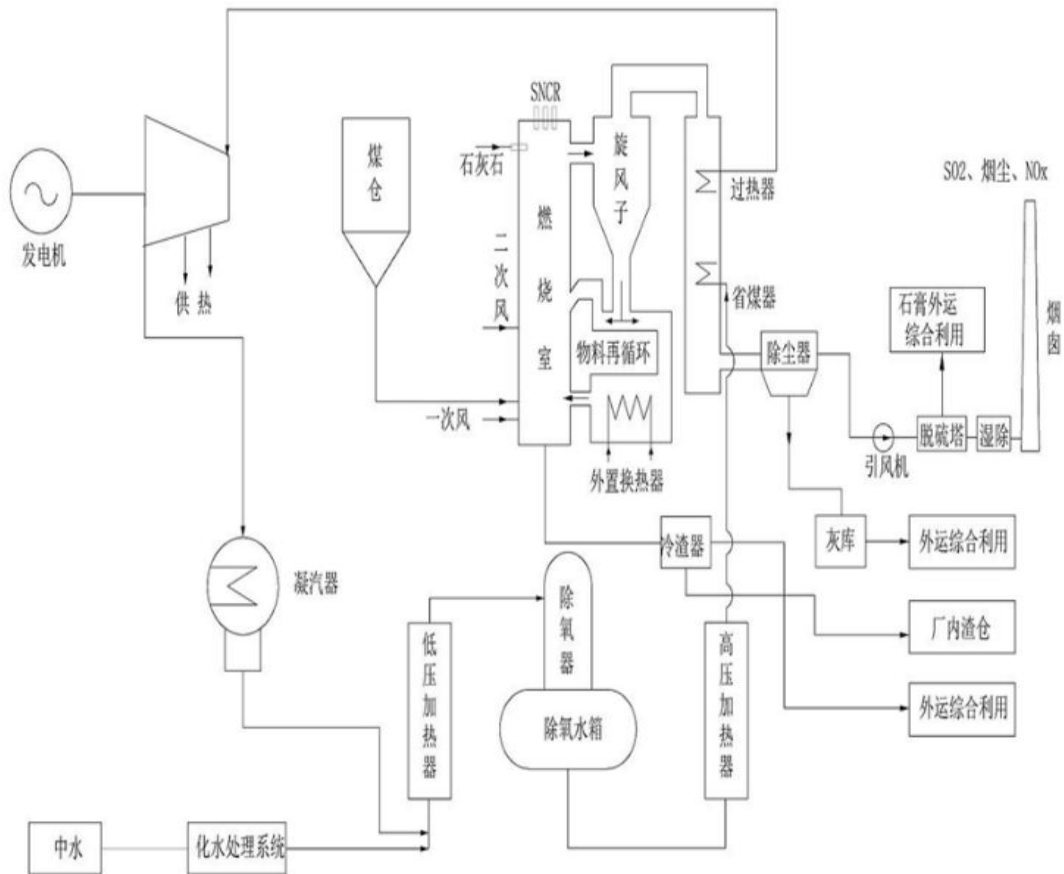


图 1-1 生产工艺流程图

(三) 污染物产生、治理和排放情况

1. 企业废气

我公司主要排放口环保废气处理设施：我公司#1、#2 机组分别配套建设电袋组合除尘器，湿法脱硫系统后设置湿式电除尘，除尘效率达 99.99%；烟气脱硫采用炉内掺烧石灰石粉+炉外石灰石/石膏湿法进行脱硫，综合脱硫效率达 99.6%；烟气脱硝循采用环流化床低温、分段燃烧技术，并建设 SNCR 脱硝工艺，脱硝效率达 75%以上，双机共用一座 240 米高的烟囱，如表 1-1 所列。

一般排放口环保处理设施：我公司一般排放口全部为袋式除尘系统，共计 18 个，如表 1-2 所列。

表 1-1 企业废气主要环保设施一览表

项目	污染源	排放口编号	环保设施及工艺名称	设计处理能力 (m ³ /h)	运行情况
主要排放口	#1 循环流化床锅炉	DA021	炉内掺烧石灰石粉+炉外石灰石/石膏湿法脱硫	2453490	正常
			电袋组合除尘+湿电除尘器	2453490	正常
			SNCR 脱硝	2453490	正常
			脱硝系统、脱硫系统、除尘系统协同脱汞	2453490	正常
	#2 循环流化床锅炉	DA020	炉内掺烧石灰石粉+炉外石灰石/石膏湿法脱硫	2453490	正常
			电袋组合除尘+湿电除尘器	2453490	正常
			SNCR 脱硝	2453490	正常
			脱硝系统、脱硫系统、除尘系统协同脱汞	2453490	正常

表 1-2 一般排放口环保设施一览表

序号	排放口编号	产污设施名称	排放口名称	对应产污环节名称	污染物种类	污染治理设施
1	DA002	1#转运站	1#转运站 1# 排放筒	原煤转载	颗粒物	袋式除尘器
2	DA003	1#转运站	1#转运站 2# 排放筒	原煤转载	颗粒物	袋式除尘器
3	DA004	煤仓间转运站	煤仓间转运站 1#排放口	原煤转载	颗粒物	袋式除尘器
4	DA005	煤仓间转运站	煤仓间转运站 2#排放口	原煤转载	颗粒物	袋式除尘器
5	DA006	1#原煤仓	1#原煤仓排放口	原煤贮存	颗粒物	袋式除尘器
6	DA007	2#原煤仓	2#原煤仓排放口	原煤贮存	颗粒物	袋式除尘器
7	DA008	3#原煤仓	3#原煤仓排放口	原煤贮存	颗粒物	袋式除尘器
8	DA009	4#原煤仓	4#原煤仓排放口	原煤贮存	颗粒物	袋式除尘器
9	DA010	5#原煤仓	5#原煤仓排放口	原煤贮存	颗粒物	袋式除尘器
10	DA011	6#原煤仓	6#原煤仓排放口	原煤贮存	颗粒物	袋式除尘器

序号	排放口编号	产污设施名称	排放口名称	对应产污环节名称	污染物种类	污染治理设施
11	DA012	#1、#2、#3、#4、#5 欧版磨粉机	制粉车间排放筒	物料储存	颗粒物	袋式除尘器
12	DA013	1#灰库	1#灰库排放口	物料储存	颗粒物	袋式除尘器
13	DA014	2#灰库	2#灰库排放口	物料储存	颗粒物	袋式除尘器
14	DA015	3#灰库	3#灰库排放口	物料储存	颗粒物	袋式除尘器
15	DA016	1#渣仓	1#渣仓排放口	物料储存	颗粒物	袋式除尘器
16	DA017	2#渣仓	2#渣仓排放口	物料储存	颗粒物	袋式除尘器
17	DA018	7#原煤仓	7#原煤仓排放口	原煤贮存	颗粒物	袋式除尘器
18	DA019	8#原煤仓	8#原煤场排放口	原煤贮存	颗粒物	袋式除尘器

2. 企业废水

废水我公司通过一水多用，循环利用以及梯级使用等措施，并与公司原有工程统筹考虑，实现了用水的闭路循环，水重复利用率为100%，达到零排放。废水处理工艺包括生活废水处理以及工业污水处理，生活污水排入生活污水管网进入生活污水处理站处理后回收用以绿化和道路冲洗等，工业废水我公司采用混凝、沉淀、汽浮、过滤处理，全部回用，两者均实现循环利用。

3. 企业噪声防治

我公司从噪声源、传播途径和接受者三方面来控制噪声。设备选型上尽量选用低噪设备，优化总平面布置；锅炉对空排气、锅炉安全阀排气安装高效消音器；汽轮发电机组，汽机机头、高压缸等加装隔热隔音罩壳；汽轮机、发电机采用独立基础并作减振处理；锅炉送风

机、引风机设置减振基础，水泵、管道间采取柔性连接方式；空冷风机选用调速风机和低噪风机；空冷系统采用空冷器防风钢板，内侧安装吸声板的防护措施、吸声板标准高和钢架相同、顶标高与挡风钢板相同，减少空冷系统噪声对周围环境的影响。

二、排污单位自行监测开展情况

（一）自行监测方案编制依据

1. 依据《朔州市 2023 年重点排污单位名录》，苏晋朔州煤矸石发电有限公司属重点排污单位。

依据《固定污染源排污许可分类管理名录》，苏晋朔州煤矸石发电有限公司属重点管理单位。

2. 苏晋朔州煤矸石发电有限公司根据《排污许可管理办法（试行）》、《排污单位自行监测技术指南 总则》（HJ819）、《排污单位自行监测技术指南 火力发电及锅炉》（HJ820）、山西省生态环境厅《关于做好 2021 年排污单位自行监测及信息公开工作的通知》要求，结合市环境保护管理部门对企业污染源自行监测工作具体指导意见编制自行监测方案。

（二）监测手段和开展方式

我公司自行监测项目采用手工监测+自动监测相结合的方式开展工作，其中：自动监测包括固定污染源出口废气（SO₂、NO_x、颗粒物）；手工监测包括固定污染源汞及其化合物和烟气自动在线监测系统故障期间手工监测出口废气（SO₂、NO_x、颗粒物）、烟气黑度、一般排放口颗粒物、厂界无组织废气颗粒物、脱硫废水、周边地下水（灰场

环境空气中的 SO₂、NO₂、PM₁₀ 等和环评所列)。

手工监测开展方式全部委托有资质的第三方监测机构进行监测。

(三) 自动监测情况

苏晋朔州煤矸石发电有限公司#1、#2 发电机组废气排放口安装的烟气排放连续监测系统，在线自动监测设备情况见表 2-1。

表 2-1 自动监测设备一览表

序号	监测点位	监测项目	监测设备名称、型号	设备厂家	是否联网	是否验收	运营商
1	#1 机组脱硫塔出口	颗粒物 二氧化硫 氮氧化物	SMC-9021D	西克麦哈克北京仪器有限公司	是	是	山西欧力德环保科技有限公司
2	#2 机组脱硫塔出口	颗粒物 二氧化硫 氮氧化物	SMC-9021D	西克麦哈克北京仪器有限公司	是	是	

三、监测内容

(一) 大气污染物排放监测

1. 监测内容

监测点位、监测项目及监测频次见表 3-1、3-2。

表 3-1 废气污染源手工监测内容一览表

序号	污染源类型	污染源名称	排放口名称	监测点位	监测项目	监测频次	样品个数
1	固定污染源	1#机组	1#发电机组排放筒	1#机组脱硫塔出口	汞及其化合物 林格曼黑度	1次/季度	每次非连续采样至少3个
2		2#机组	2#发电机组排放筒	2#机组脱硫塔出口	汞及其化合物 林格曼黑度	1次/季度	
3		一般有组织排放口 (共18个)	除尘器排气口	出口	颗粒物	1次/年	
4	无组织	厂界	/	下风向4个点	颗粒物	1次/季度	

表 3-2 废气污染源自动监测内容一览表

序号	污染源类型	污染源名称	排放口编号	监测点位	监测项目	监测频次
1	固定污染源	1#机组	DA021	1#机组脱硫塔出口	烟尘、二氧化硫、氮氧化物烟气量, 氧含量, 烟气流速, 烟气温度, 烟气压力, 烟气含湿量	全天连续监测
2		2#机组	DA020	2#机组脱硫塔出口		

2. 手工监测点位示意图

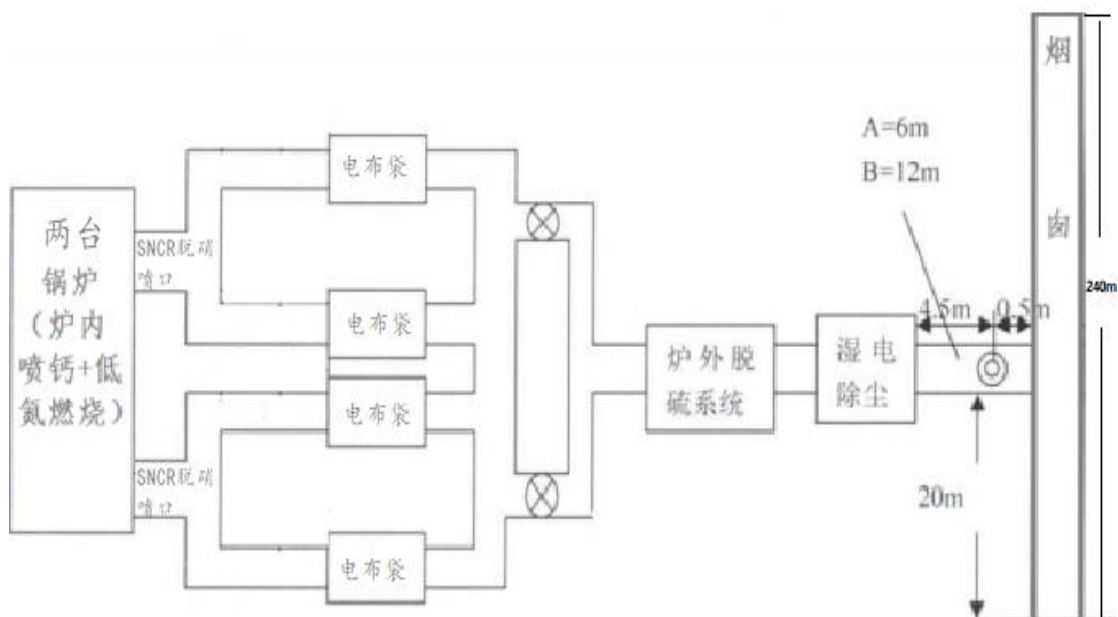


图 3-1 固定污染源汞及其化合物监测点位图

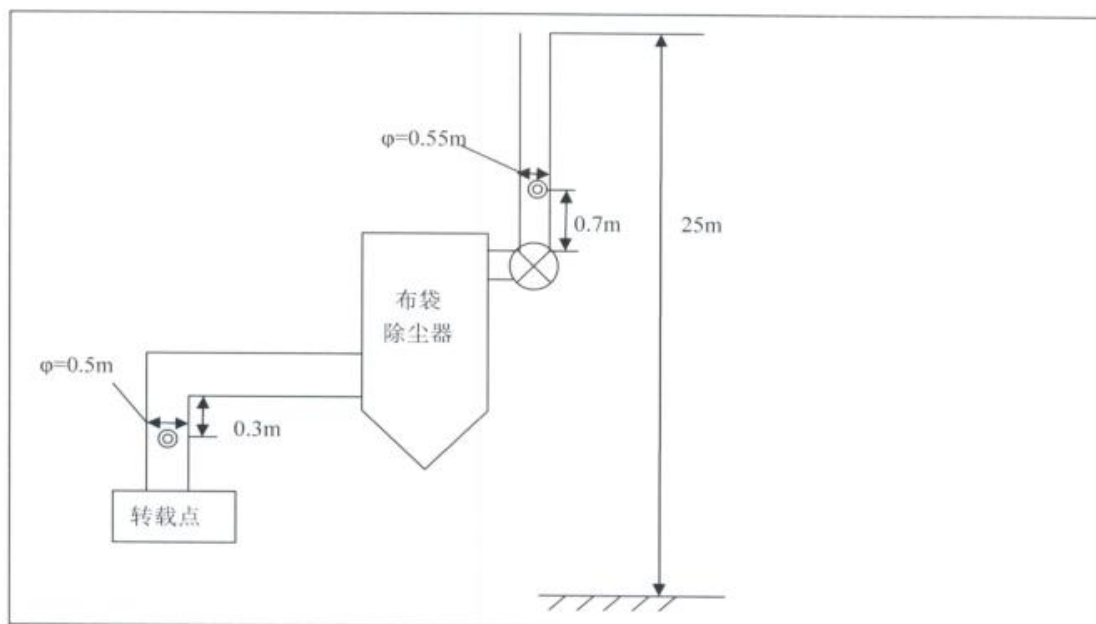


图 3-2 1#转运站 1#、2#布袋除尘器监测点位示意图

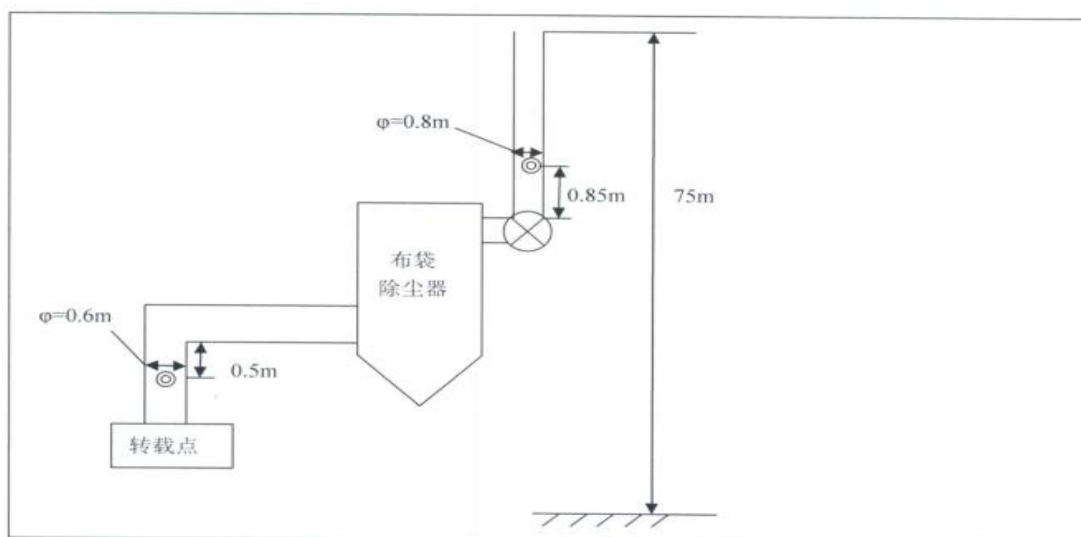


图 3-3 煤仓间转运站 1#、2#布袋除尘器监测点位示意图

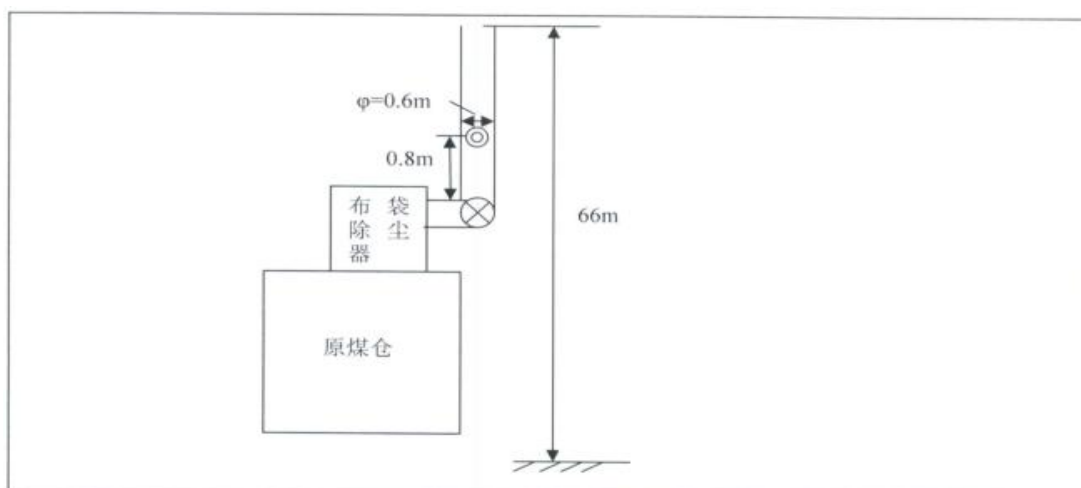


图 3-4 #1-#8 原煤仓布袋除尘器监测点位示意图

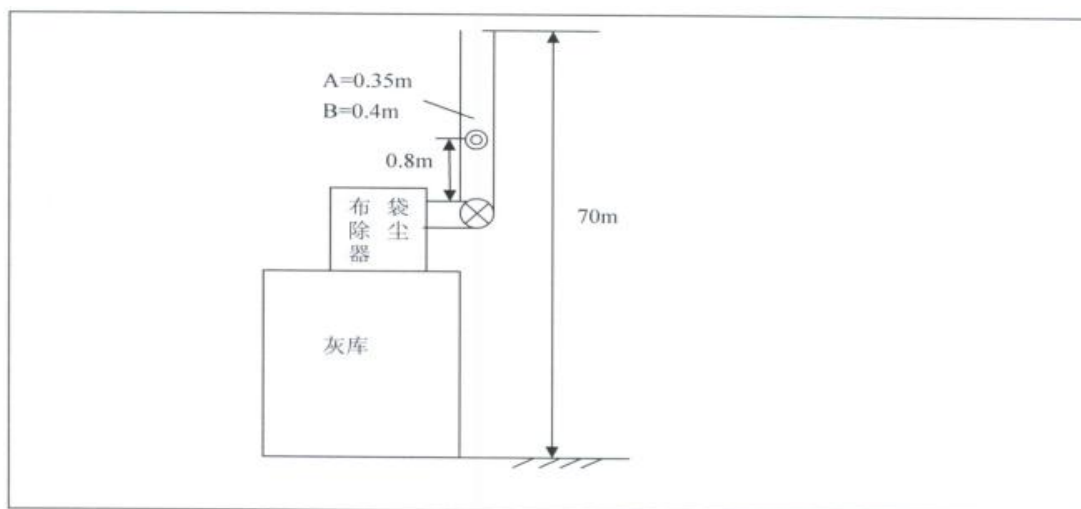


图 3-5 #1-#3 灰库布袋除尘器监测点位示意图

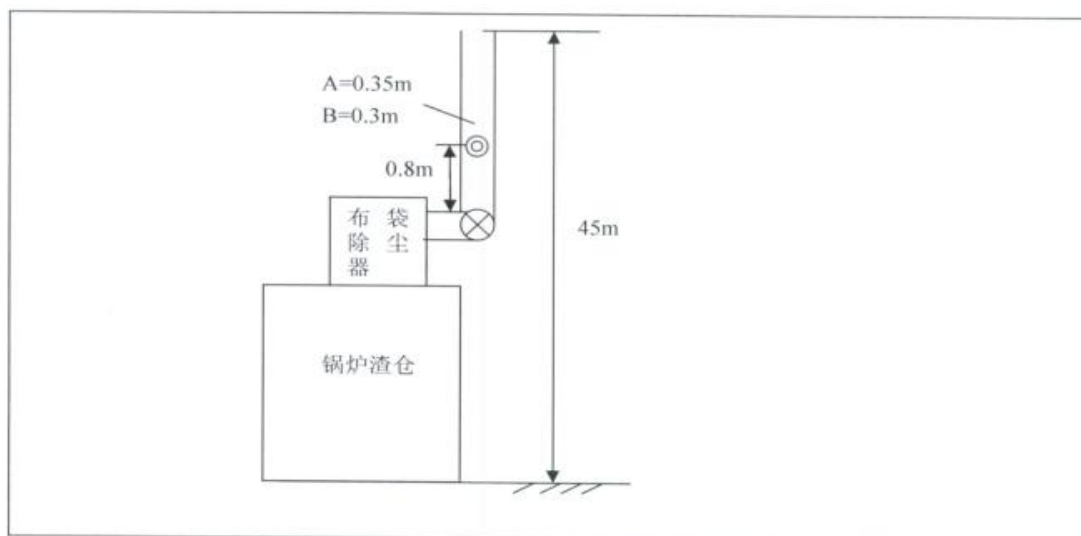


图 3-6 #1、#2 渣库布袋除尘器监测点位示意图

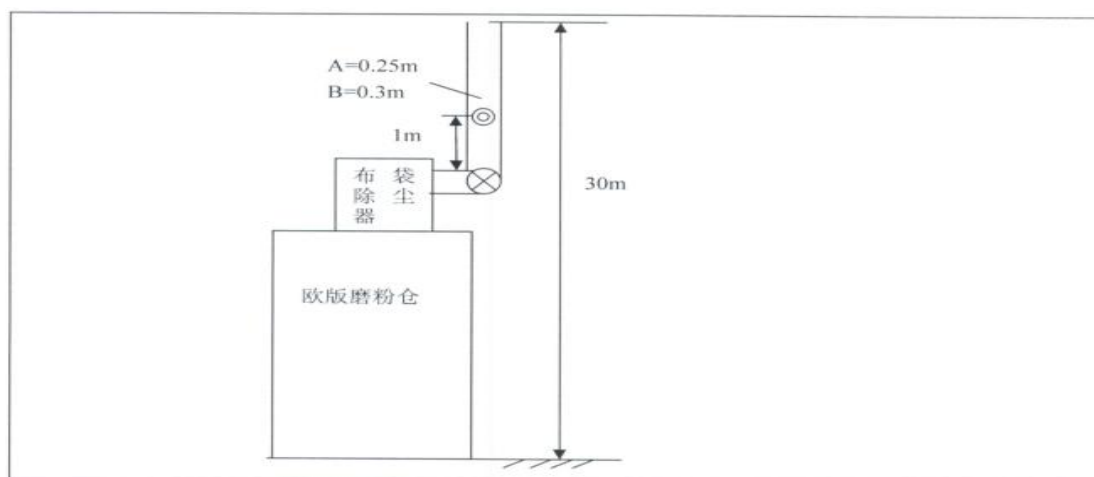


图 3-7 制粉车间欧版磨煤机布袋除尘器监测点位示意图

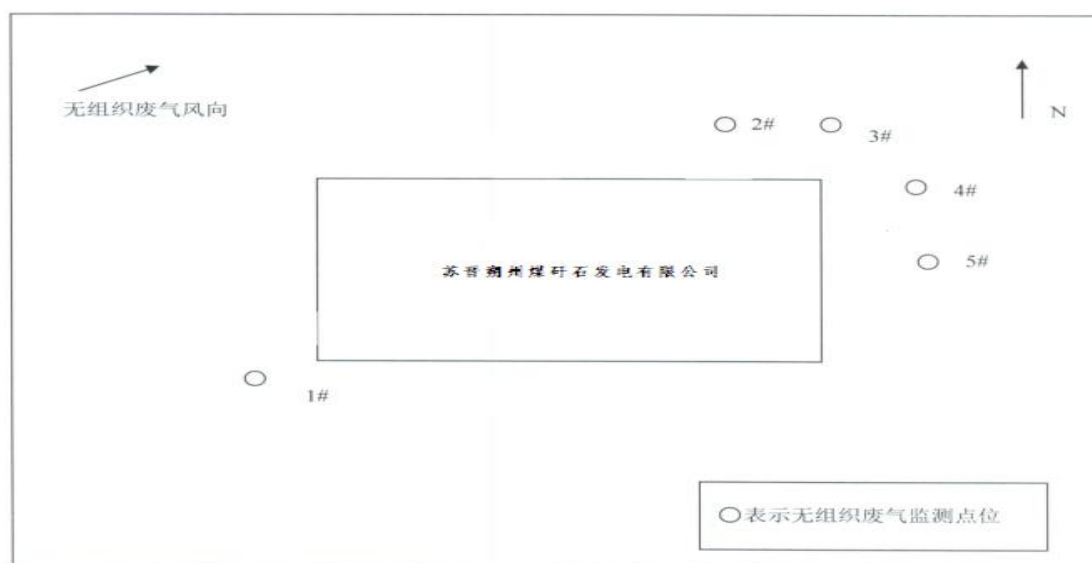


图 3-8 厂界无组织颗粒物监测点位示意图

3. 手工监测方法及使用仪器

废气污染物手工监测方法及使用仪器情况见表 3-3。

表 3-3 废气污染物手工监测方法及使用仪器一览表

序号	监测项目	采样方法及依据	样品保存方法	监测分析方法及依据	方法检出限	监测仪器设备名称和型号
1	烟气黑度	-	现场分析	《固定污染源排放烟气黑度的测定 林格曼烟气黑度图法》(HJ/T398)	/	林格曼黑度计 JCP-HD
2	汞及其化合物	《固定污染源排气中颗粒物测定与气态污染物采样方法》(GB/T16157)	采样结束后封闭吸收管进出口，避光运输，0~4℃冷藏，5d 内分析	《固定污染源废气汞的测定 冷原子吸收分光光度法》(HJ 543)	0.0025 mg/m ³	智能双路烟气采样器 崂应 3072 冷原子吸收微分测汞仪 JLBG-201U
3	颗粒物	《大气污染物综合排放标准》(GB 16297-1996) 《大气污染物无组织排放监测技术导则》(HJ/T55)	玻璃纤维滤膜采集、放入清洁的塑料袋或纸袋内，置清洁的容器内运输和干燥箱保存	《环境空气 总悬浮颗粒物的测定 重量法》(HJ 1263)	7 μg/m ³	环境空气综合采样器 崂应 2050 万分之一电子天平 AUY120
备注		最终以委托单位的监测方法及仪器设备为准				

(二) 水污染物排放监测

1. 监测内容

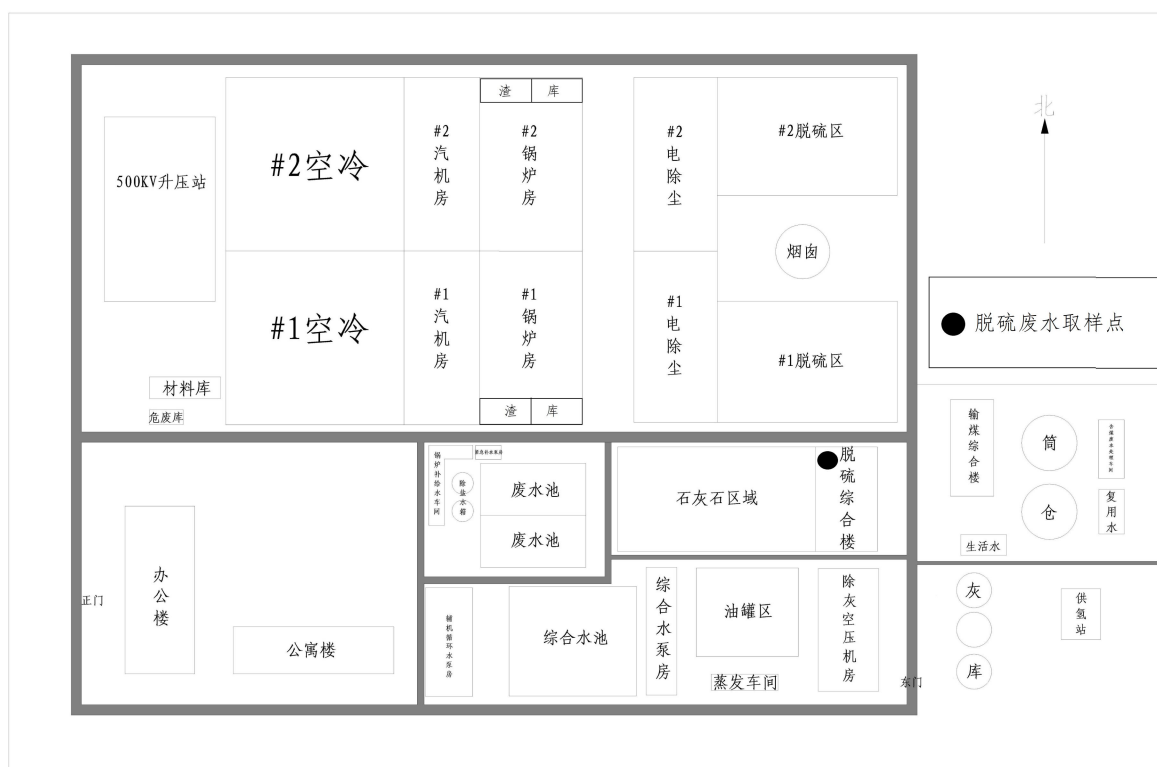
我公司废生产活废水全部循环利用，实现零排放，超低排放系统产生的脱硫废水委托第三方有资质的监测机构监测。监测点位、监测项目及监测频次见表 3-4。

表 3-4 废水污染物手工监测内容一览表

序号	排放口编号	监测点位	监测项目	监测频次	样品个数	测试要求
1	DW001	脱硫废水排放口	pH、总汞、总铅、总镉、总砷	1 次/季度	至少 3 个非连续瞬时样	记录生产工况、流量。

2. 手工监测点位示意图

在厂区平面布置图上标明污染源、处理设施、监测点、排放口等位置信息。



3. 手工监测方法及使用仪器

废水污染物手工监测方法及使用仪器情况见表 3-5。

表 3-5 废水污染物手工监测方法及使用仪器一览表

序号	分析项目	采样方法及依据	样品保存方法	监测分析方法及依据	方法检出限	监测仪器设备名称和型号
1	pH	《污水监测技术规范》(HJ 91.1)	0~4℃下保存 6h	《水质 pH 值的测定 玻璃电极法》(GB 6920)	/	pH 计 PHS-3C
2	总汞		浓 HCl, pH ≤ 2, 0~4℃ 暗处冷藏, 14d 内分析	《水质 总汞的测定 冷原子吸收分光光度法》(HJ 597)	0.04μg/L	原子荧光光度计 AFS-8530
3	总砷		浓 HCl, pH ≤ 2, 0~4℃ 暗处冷藏, 14d 内分析	《水质 总砷的测定 二乙基二硫代氨基甲酸银分光光度法》(GB 7485)	0.3μg/L	原子荧光光度计 AFS-8530

4	总铅	浓 HNO ₃ , pH ≤ 2, 14d 内分析	《水质 铜、锌、铅、镉的测定 原子吸收分光光度法》(GB 7475)	0.2mg/L	原子吸收分光光度计 AA-6880F
5	总镉	浓 HNO ₃ , pH ≤ 2, 14d 内分析	《水质 铜、锌、铅、镉的测定 原子吸收分光光度法》(GB7475)	0.05mg/L	原子吸收分光光度计 AA-6880F
备注		最终以委托单位的监测方法及仪器设备为准			

(三) 厂界噪声监测

1. 监测内容

厂界噪声监测内容见表 3-6。

表 3-6 厂界噪声监测内容一览表

监测点位	监测项目	监测频次	监测方法及依据	方法检出限	仪器设备名称和型号
厂界四周 8 个点位	Leq	1 次/季度, 昼夜各 1 次	《工业企业厂界环境噪声排放标准》(GB12348)	35dB (A)	多功能声级计 AWA5688
备注	最终以委托单位的监测方法及仪器设备为准				

2. 监测点位示意图: 见附图 3-9

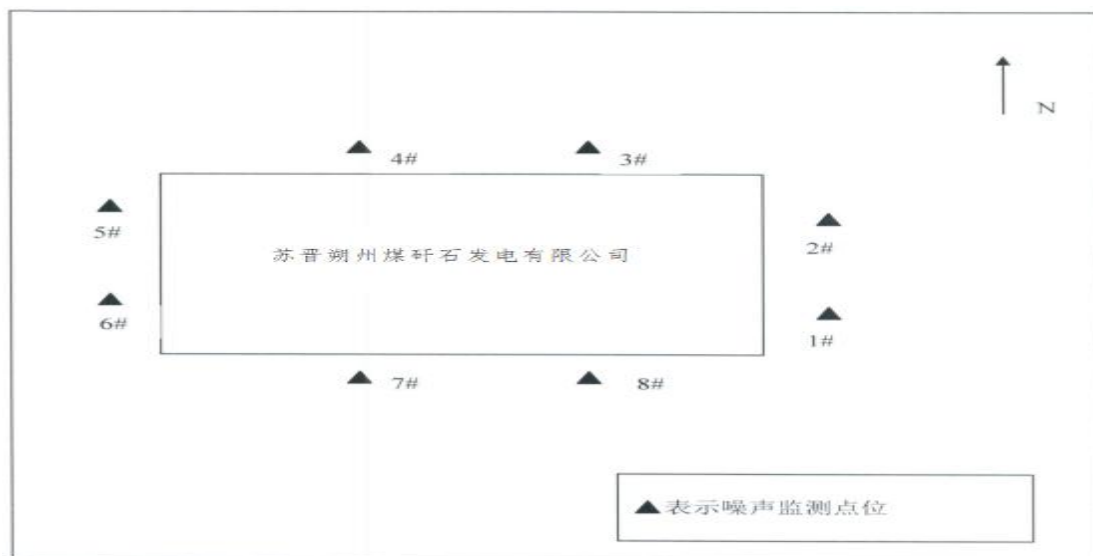


图 3-9 厂界噪声监测点位示意图

（四）排污单位周边环境质量监测

1. 监测内容

根据我公司环境影响评价报告书及其批复和《排污许可证申请与核发技术规范 总则》（HJ942）的要求，需对开展灰场环境空气、地下水监测。因我公司未建设灰场，一般固废全部委托朔州市平鲁区平朔工贸有限公司进行处置，故灰场环境空气将不再继续监测。地下水监测点位、项目、频次见表 3-7。

表 3-7 排污单位周边环境质量监测内容一览表

监测类别	监测点位	监测项目	监测频次	样品个数	测试要求
地下水	西钟牌村、中钟牌村、厂区东侧、厂区南侧、厂区南侧	pH、总硬度、硝酸盐氮、亚硝酸盐氮、氨氮、氟化物、硫酸盐、耗氧量、溶解性总固体、挥发酚、氰化物、砷、汞、镉、六价铬、铅、铁、锰、石油类。	1次/半年	每次每个点位至少1个样品	同时记录水温、井深和水位

2. 监测点位示意图：见附图 3-10。

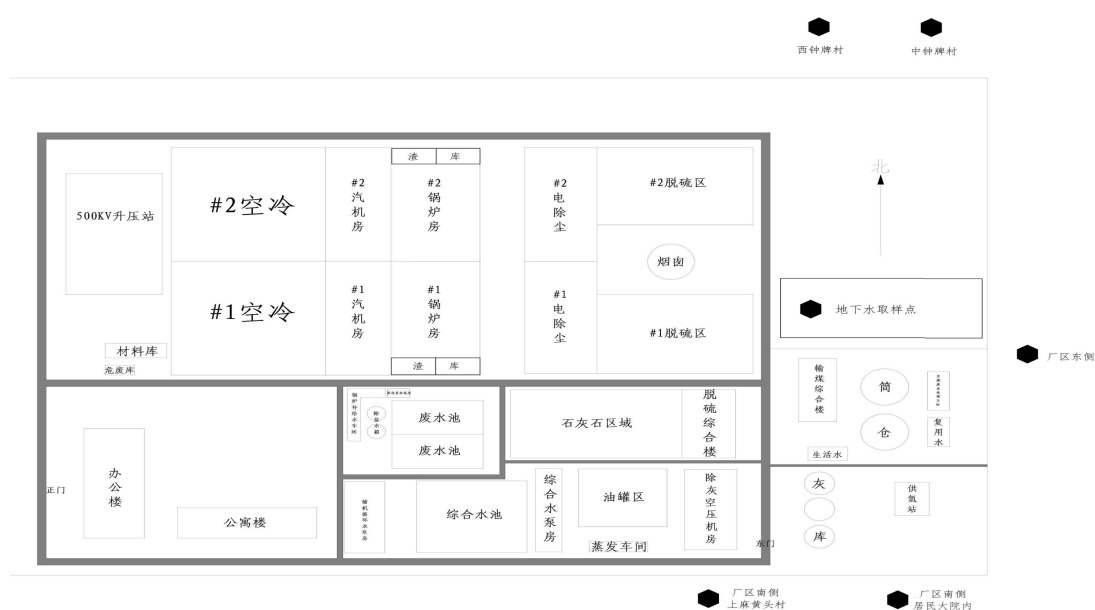


图 3-10 周边环境质量监测点位示意图

3. 监测方法及使用仪器监测方法及使用仪器情况见表 3-8。

表 3-8 排污单位周边环境质量监测监测方法及使用仪器一览表

序号	监测类别	监测项目	采样方法及依据	样品保存方法	监测分析及依据	方法检出限	监测仪器名称和型号
1	地下水	pH	《地下水环境监测技术规范》(HJ164)	/	《玻璃电极法 生活饮用水标准检验方法 感官性状和物理指标》(GB/T 5750.4)	/	pH 计 PHS-3C
2		总硬度		加入浓 HNO ₃ 5mL	《乙二胺四乙酸二钠滴定法 生活饮用水标准检验方法 感官性状和物理指标》(GB/T 5750.4)	1.0mg/L	50ml 滴定管
3		硝酸盐氮		/	《水质 无机阴离子的测定 离子色谱法》(HJ 84)	0.016 mg/L	离子色谱仪 CIC-D100
4		亚硝酸盐氮		/	《重氮偶合分光光度法 生活饮用水标准检验方法 无机非金属指标》(GB/T 5750.5)	0.001 mg/L	可见分光光度计 721 型
5		氨氮		加入硫酸, pH ≤ 2	《纳氏试剂分光光度法 生活饮用水标准检验方法 无机非金属指标》(GB/T 5750.5)	0.02 mg/L	可见分光光度计 721 型
6		氟化物		/	《水质 无机阴离子的测定 离子色谱法》(HJ 84)	0.006 mg/L	离子色谱仪 CIC-D100
7		硫酸盐		/	《水质 无机阴离子的测定 离子色谱法》(HJ 84)	0.018 mg/L	离子色谱仪 CIC-D100
8		耗氧量		1-5℃ 避光保存	《酸性高锰酸钾滴定法 生活饮用水标准检验方法 有机物综合指标》(GB/T 5750.7)	0.05 mg/L	50ml 滴定管
9		挥发酚		1-5℃, 冷藏, 24h	《水质 挥发酚的测定 4-氨基安替比林分光光度法》(HJ 503)	0.0003 mg/L	可见分光光度计 721 型
10		溶解性总固体		1-5℃, 冷藏	《生活饮用水标准检验方法 感官性状和物理指标》(GB/T 5750.4)	/	万分之一电子天平 AUY120

序号	监测类别	监测项目	采样方法及依据	样品保存方法	监测分析方法及依据	方法检出限	监测仪器名称和型号
11	地下水	氰化物	《地下水环境监测技术规范》(HJ164)	加NaOH, pH>9	《水质 氰化物的测定 异烟酸-吡唑酮分光光度法》(HJ484)	0.002 mg/L	可见分光光度计 721 型
12		砷		硝酸, pH≤2, 30d	《水质 汞、砷、硒、铋和锑的测定 原子荧光法》(HJ694)	1.0 μg/L	原子荧光光度计 AFS-8530
13		汞		硝酸, pH≤2, 30d	《水质 汞、砷、硒、铋和锑的测定 原子荧光法》(HJ694)	0.1 μg/L	原子荧光光度计 AFS-8530
14		镉		1L 水样加浓 HNO ₃ 10mL	《无火焰原子吸收分光光度法 生活饮用水标准检验方法金属指标》(GB/T5750.6)	0.5 μg/L	原子吸收分光光度计-石墨 AA-7000G
15		铅		1L 水样加浓 HNO ₃ 10mL	《无火焰原子吸收分光光度法生活饮用水标准检验方法金属指标》(GB/T5750.66)	2.5 μg/L	原子吸收分光光度计-石墨 AA-7000G
16		六价铬		加NaOH, pH=8-9	《二苯碳酰二肼分光光度法 生活饮用水标准检验方法金属指标》(GB/T5750.6)	0.004 mg/L	可见分光光度计 721 型
17		铁		1L 水样加浓 HNO ₃ 10mL	《火焰原子吸收分光光度法生活饮用水标准检验方法 金属指标》(GB/T5750.66)	0.3 mg/L	原子吸收分光光度计-火焰 AA-6880F
18		锰		1L 水样加浓 HNO ₃ 10mL	《火焰原子吸收分光光度法生活饮用水标准检验方法 金属指标》(GB/T5750.6)	0.1 mg/L	原子吸收分光光度计-火焰 -AA-6880F
19		石油类		加盐酸 pH≤2	《水质 石油类的测定 紫外分光光度法》(HJ970)	0.01 mg/L	紫外可见分光光度计 752
备注		最终以委托单位的监测方法及仪器设备为准					

四、自行监测质量控制

(一) 手工监测质量控制

鉴于我公司尚不具备监测资质和缺乏监测仪器，我公司委托有资质的第三方进行自行监测，监测质量保证与质量控制由第三方检测机构负责。公司对监测结果的真实性、准确性、完整性负责。

1. 机构和人员要求: 接受委托的监测机构通过山西省检验检测机

构资质认定并在有效期内，监测技术人员持证上岗。

2. 监测分析方法要求：采用国家标准方法、行业标准方法或国家生态环境部推荐方法。

3. 仪器要求：所有监测仪器、量具均经过质检部门检定合格并在有效期内使用，按规范要求定期检定或校准。

4. 环境空气和废气监测要求：按照《环境空气质量手工监测技术规范》（HJ194）、《固定源废气监测技术规范》（HJ/T397）、《固定污染源监测质量保证与质量控制技术规范》（HJ/T373）和《大气污染物无组织排放监测技术导则》（HJ/T55）等相关标准及规范的要求进行。按规范要求每次监测增加空白样、平行样、加标回收或质控样等质控措施。

5. 水质监测分析要求：水样的采集、运输、保存、实验室分析和数据处理按照《地表水和污水监测技术规范》（HJ/T91）、《地下水环境监测技术规范》（HJ/T164）和《固定污染源监测质量保证与质量控制技术规范》（HJ/T373）的要求进行。按规范要求每次监测增加空白样、平行样、质控样等质控措施。

6. 噪声监测要求：布点、测量、气象条件按照《工业企业厂界环境噪声排放标准》（GB12348）中的要求进行，噪声仪在测量前、后必须在测量现场进行校准。

7. 记录报告要求：现场监测和实验室分析原始记录应详细、准确、不得随意涂改。监测数据和报告经“三校”“三审”。

(二) 自动监测质量控制

1. 运维要求：运维人员持证上岗。
2. 废气污染物自动监测要求：按照《固定污染源烟气(SO₂、NO_x、颗粒物)排放连续监测技术规范》(HJ75)和《固定污染源烟气(SO₂、NO_x、颗粒物)排放连续监测系统技术要求及检测方法》(HJ76)对自动监测设备进行校准与维护。
3. 记录要求：自动监测设备运维记录、各类原始记录内容应完整并有相关人员签字，保存五年。

五、执行标准

各类污染物排放执行标准见表 5-1

表 5-1 各类污染物排放执行标准

序号	污染源	标准名称	监测项目	执行标准限值	确定依据
1	锅炉废气	《燃煤电厂大气污染物排放标准》(DB14/1703)中表 1 低热值煤发电锅炉规定排放限值	颗粒物	10mg/m ³	烟气排放烟囱高 240m, 于 2020 年 9 月建成投运。
			二氧化硫	35mg/m ³	
			氮氧化物	50mg/m ³	
			汞及其化合物	0.03mg/m ³	
			烟气黑度	1 级	
	其他固定源废气	《大气污染物综合排放标准》(GB16297)表 2	颗粒物	120mg/m ³	排放速率按照该标准表 2 颗粒物(其他)相应要求执行
2	无组织废气	《大气污染综合排放标准》GB/16297 表 2	颗粒物	1.0mg/m ³	环境空气二类区, 执行表 2 中二级标准值
3	脱硫废水	污水综合排放标准(GB8978)	总铅	1.0mg/l	现行标准
			总汞	0.05mg/l	
			总砷	0.5mg/l	
			总镉	0.1mg/l	
			pH 值	6-9	

序号	污染源	标准名称	监测项目	执行标准限值	确定依据
4	厂界噪声	《工业企业厂界环境噪声排放标准》(GB12348)3类标准	昼间	65dB(A)	环评要求执行标准
			夜间	55dB(A)	
5	地下水	《地下水质量标准》(GB/T14848)中 III 类标准	pH	6.5-8.5	环评批复
			总硬度	450mg/L	
			硝酸盐氮	20.0mg/L	
			亚硝酸盐氮	1.0mg/L	
			氨氮	0.5mg/L	
			氟化物	1.0mg/L	
			硫酸盐	250mg/L	
			耗氧量	3.0mg/L	
			挥发酚	0.002mg/L	
			溶解性总固体	1000mg/L	
			氰化物	0.05mg/L	
			砷	0.01mg/L	
			汞	0.001mg/L	
			镉	0.005mg/L	
			铅	0.01mg/L	
六价铬	0.05mg/L				
铁	0.3mg/L				
锰	0.10mg/L				
石油类	0.5				

*随着国家污控技术的不断提高和对污染物排放控制的日趋严格，不断对一些环境监测标准、制度进行修订，故本方案中凡是未注明日期的均为引用了国家和行业最新标准。