

# 2024 年自行监测方案

单位名称： 应县宏达陶瓷有限责任公司

编制时间： 2024 年 2 月 26 日

# 目 录

一、排污单位概况 .....	1
(一) 排污单位基本情况介绍 .....	1
(二) 生产工艺简述 .....	1
(三) 污染物产生、治理和排放情况 .....	1
二、排污单位自行监测开展情况 .....	4
(一) 自行监测方案编制依据 .....	4
(二) 监测手段和开展方式 .....	4
(三) 自动监测情况 .....	5
三、监测内容 .....	5
(一) 大气污染物排放监测 .....	5
(二) 水污染物排放监测 .....	8
(三) 厂界噪声监测 .....	9
(四) 土壤环境质量监测 (土壤污染重点监管单位) .....	10
(五) 排污单位周边环境质量监测 .....	10
四、自行监测质量控制 .....	10
(一) 手工监测质量控制 .....	10
(二) 自动监测质量控制 .....	10
五、执行标准 .....	11

## 一、排污单位概况

### （一）排污单位基本情况介绍

1、应县宏达陶瓷有限责任公司位于朔州市应县南河种镇北曹山工业园区，公司于 2005 年 5 月建成投产，现有 1 条年产 1800 万件日用瓷生产线（1 条 60m 隧道窑、2 条 46m 烤花窑），工作制度为 330 天/年，24 小时/天，实行三班运转制度。总劳动定员为 240 人。占地面积 27126m<sup>2</sup>。

2、我公司营业时间为 2005 年 5 月 30 日。2014 年 12 月 23 日应县环境保护局对我公司提交的《关于对应县宏达陶瓷有限责任公司年产 1800 万件高档日用瓷生产技术改造项目环境影响报告书》做出了环评批复，应环函[2014]98 号。2015 年 3 月应县环境保护局对我公司年产 1800 万件高档日用瓷生产技术改造项目进行了竣工验收，并于 2015 年 4 月 27 日下发了建设项目竣工环境验收意见的函，应环函[2015]34 号。我公司于 2018 年 12 月 26 日申领了排污许可证，于 2021 年 12 月 26 日延续申领了排污许可证，排污许可证编号为 91140622778127205L001R，有效期限为 2021-12-26 至 2026-12-25。

### （二）生产工艺简述

高档日用瓷的生产过程可分为如下几道工序：

1、入输精选原料：工程所用的原料有石英、长石、生大同土高岭土类原料购进，精选后运至厂内；

2、粉碎：将所用原料石英、长石等硬质料通过鄂式破碎机进行破碎；然后根据成品的使用性能将硬质料和软质料进行科学的配料，

配料后进入湿式轮碾机进行中碎，中碎的料浆经过滤、搅拌后送入球磨机进行细磨，形成浆料；

3、过筛，除铁；

4、压滤；

5、陈腐、真空练泥；

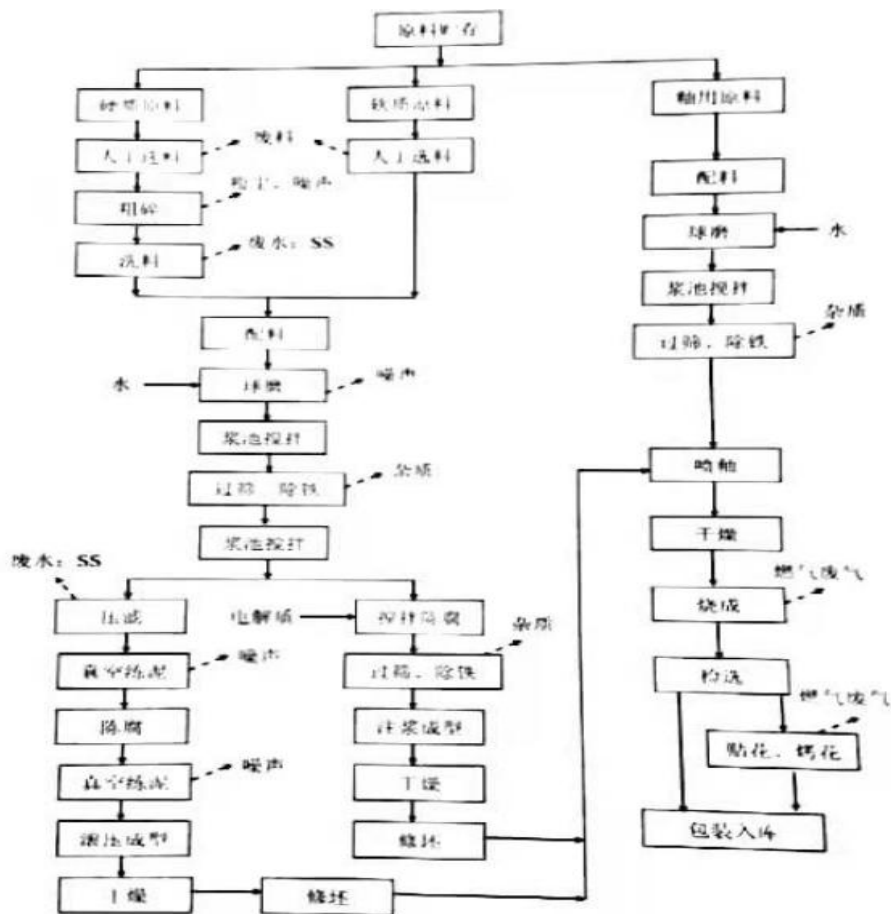
6、成型：泥条送入成型车间进行滚压成型；

7、上釉：采用喷釉法施釉。

8、烧成：通过炉窑高温处理，使坯料发生一系列的物理化学变化，固化成瓷。

9、贴花，烤花。

10、产品包装。



### (三) 污染物产生、治理和排放情况

#### 1、废气

我公司的大气污染源主要为隧道窑、烤花窑废气和原料堆场无组织排放，隧道窑使用天然气为能源，主要污染物种类为颗粒物、二氧化硫、氮氧化物、烟气黑度、氟化物、氯化物、铅及其化合物、镉及其化合物、镍及其化合物；原料堆场 1600m<sup>2</sup>，堆场地面采取硬化处理，四周和顶部全部封闭，主要污染物种类为颗粒物。

#### 2、废水

我公司废水包括生产废水和生活污水，生产废水经絮凝沉淀后，经过滤去除悬浮物后，继续回用于生产；全厂使用旱厕，生活污水经化粪池处理后首先用于厂区绿化用水。

### 3、噪声

主要为设备噪声，采用低噪设备，产噪设备做基础减震，所有设备直接使用柔性连接，采取引风机加装消声器，产噪设备布置在厂房内及厂区绿化等隔声降噪措施，控制噪声对周围声环境的影响。

### 4、固体废物

我公司固废包括废坯体、不合格产品、污水处理产生的污泥、废包装材料和生活垃圾，其中废坯体、不合格产品和污泥作为原料继续回用于生产，废包装材料由企业回收，生活垃圾由环卫部门统一收集清运和处理。

### 5、重金属排放

我公司目前无重金属污染物排放。

## 二、排污单位自行监测开展情况

### （一）自行监测方案编制依据

1、依据《朔州市 2022 年重点排污单位名录》，我单位属非重点排污单位；依据《固定污染源排污许可分类管理名录（2019 年版）》，我单位为重点管理单位。

### 2、编制自行监测方案的依据：

《排污单位自行监测技术指南 总则（HJ942-2018）》

《排污许可证申请与核发技术规范 陶瓷砖瓦工业（HJ954—2018）》。

### （二）监测手段和开展方式

我单位采取监测手段为：手工监测和自动监测相结合，隧道窑、

烤花辊道窑烟气污染物颗粒物、二氧化硫、氮氧化物采用自动监测，原料破碎产生的颗粒物以及窑炉烟气污染物烟气黑度、铅及化合物、镉及化合物、镍及化合物、氟化物、氯化物（以 HCl 计）采用手工监测，开展方式为委托监测。

### （三）自动监测情况

表 2-1 自动监测设备一览表

序号	监测类别	监测点位	监测项目	监测方法及依据	监测设备名称、型号	设备厂家	是否联网	是否验收
1	固定源废气	脱硫塔出口	颗粒物	后向散射法	SGEP-300 型烟气排放连续监测系统	/	是	是
			二氧化硫	紫外荧光法				
			氮氧化物	紫外荧光法				

## 三、监测内容

### （一）大气污染物排放监测

#### 1、监测内容

监测点位、监测项目及监测频次见表 3-1、3-2。

表 3-1 废气污染源手工监测内容一览表

序号	污染源类型	污染源名称	排放口名称	监测点位	监测项目	监测频次	样品个数
1	固定源废气	窑炉烟气排口	DA001	废气排放口 1	林格曼黑度	每半年 1 次，每次 1 天	/
					镉及其化合物		每次非连续采样至少 3 个
					铅及其化合物		
					镍及其化合物		
					氟化物		
		氯化物					
		破碎车间	DA002	废气排放口 2	颗粒物	每年一次，每次	每次非连续采样至

序号	污染源类型	污染源名称	排放口名称	监测点位	监测项目	监测频次	样品个数	
		燃气锅炉排口	DA003	废气排放口 3	颗粒物	一天	少 3 个	
						每年一次, 每次一天	每次非连续采样至少 3 个	
						每年一次, 每次一天	每次非连续采样至少 3 个	
								林格曼黑度
								氮氧化物
二氧化硫	每月一次, 每次一天							
颗粒物	每年一次, 每次一天							
2	无组织废气	厂界	/	厂界外下风向 4 个监控点	颗粒物	每年一次, 每次一天	每次采样至少 4 个	

表 3-2 废气污染源自动监测内容一览表

序号	污染源类型	污染源名称	排放口编号	监测点位	监测项目	监测频次
1	固定源废气	窑炉烟气排口	DA001	废气排放口 1	颗粒物	全天连续监测
					二氧化硫	
					氮氧化物	

2、手工监测点位示意图

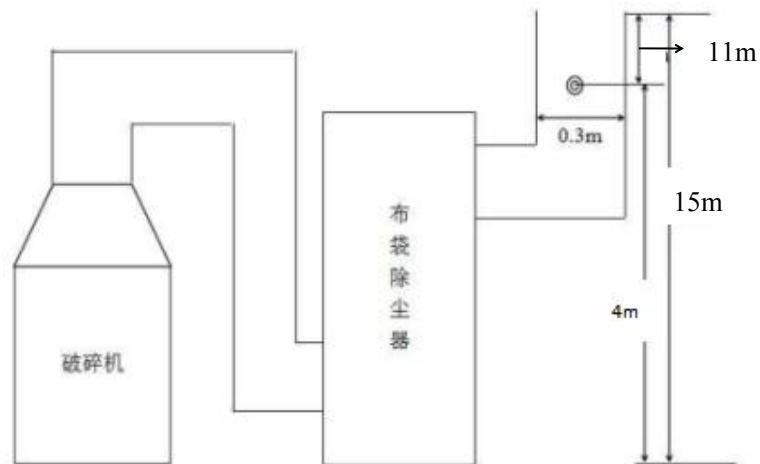


图3-1 破碎废气排口监测点位示意图



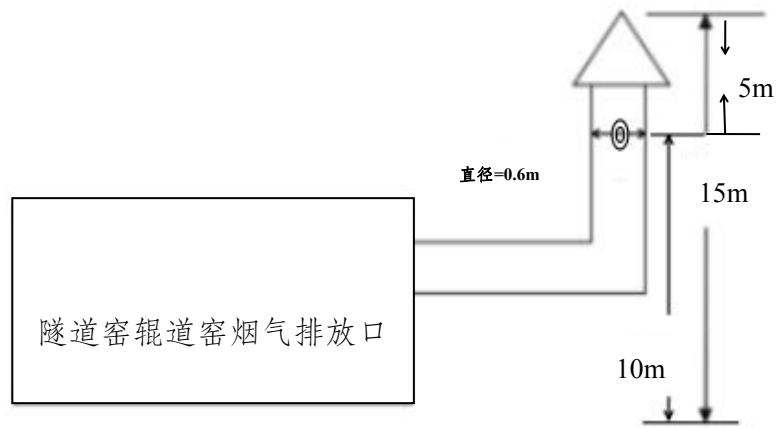


图3-2 窑废气排口监测点位示意图

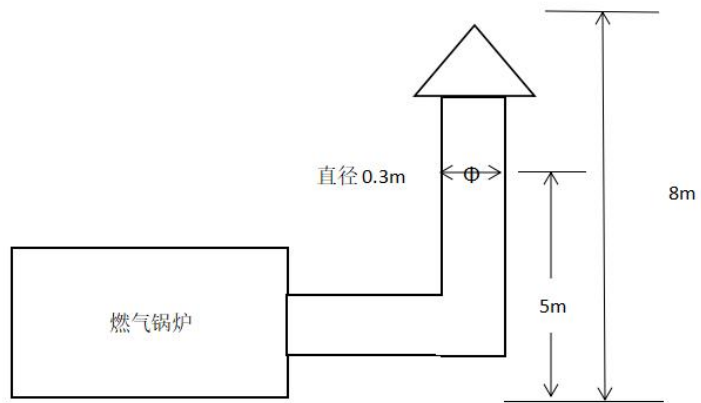


图3-3燃气锅炉烟囱排放口监测点位示意图

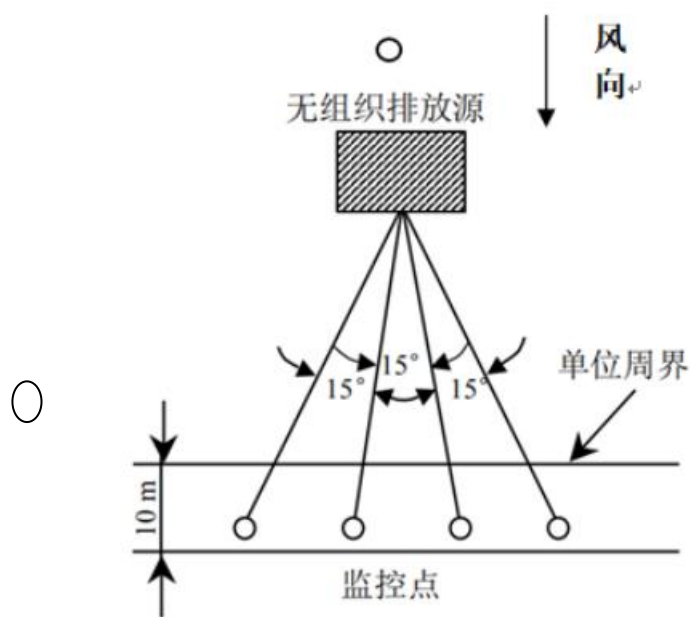


图 3-4 无组织废气监测点位示意图（以监测时风向为准）

### 3、手工监测方法及使用仪器

废气污染物手工监测方法及使用仪器情况见表 3-3。

表 3-3 废气污染物手工监测方法及使用仪器一览表

序号	监测项目	采样方法及依据	采样设备名称型号	样品保存方法	分析方法及依据	检出限	仪器设备名称和型号
1	颗粒物 (有组织)	固定源废气监测技术规范 HJ397-2007	崂应 3012H 自动烟尘测试仪	密封妥善保存	《固定污染源排气中颗粒物测定与气态污染物采样方法》 (GB16157-1996) 《低浓度颗粒物的测定》 (HJ836-2017)	/	电子天平 BSA124S 十万分之1 电子天平
2	烟气黑度	/	/	/	固定污染源排放 烟气黑度的测定 林格曼烟气黑度图法 HJ/T398-2007	/	林格曼烟气黑度图
3	铅及化合物	《固定源废气监测技术规范》	崂应 3012H 自动烟尘测试仪	常温避光保存	固定污染源废气 铅的测定 火焰原子吸收分光光度法 HJ685-2014	/	火焰原子吸收分光光度计

4	镉及化合物	(HJ/T397-2007) 《固定污染源排气中颗粒物测定与气态污染物采样方法》(GB/T16157-1996)		常温避光保存	大气固定污染源 镉的测定 火焰原子吸收分光光度法 HJ/T64.1-2001	/	火焰原子吸收分光光度计
5	镍及化合物			常温避光保存	大气固定污染源 镍的测定 石墨炉原子吸收分光光度法 HJ/T63.2-2001	0.03mg/m <sup>3</sup>	原子吸收分光光度计
6	氟化物			常温避光保存	大气固定污染源 氟化物的测定 离子选择电极法 HJ/T67-2001	0.9 μg/m <sup>3</sup>	烟气采样器、氟离子选择电极
7	氯化物(以HCl计)			常温避光保存	固定污染源废气 氯化氢的测定 硝酸银测定法 HJ548-2016	0.9 mg/m <sup>3</sup>	烟气采样器
8	二氧化硫			常温避光保存	《固定污染源废气 二氧化硫的测定 非分散红外吸收法》(HJ 629-2011)	3mg/m <sup>3</sup>	烟尘采样器
9	氮氧化物			常温避光保存	《固定污染源废气 氮氧化物的测定 定电位电解法》HJ 693-2014	3mg/m <sup>3</sup>	烟尘采样器
10	颗粒物(无组织)	大气污染物无组织排放监测技术导则 HJ/T 55—2000	崂应 2050 空气/智能 TSP 自动综合采样器	密封妥善保存	《大气污染物无组织排放监测技术导则》HJ/T 55—2000	0.001mg/m <sup>3</sup>	电子天平 BSA124S

## (二) 水污染物排放监测

生产废水经絮凝沉淀处理后全部综合利用，不外排。生活污水经化粪池处理后首先用于厂区绿化用水，不外排。

## (三) 厂界噪声监测

### 1、监测内容

厂界噪声监测内容见表 3-5。

表 3-5 厂界噪声监测内容一览表

监测点位	监测项目	监测频次	监测方法及依据	方法检出限	仪器设备名称和型号
------	------	------	---------	-------	-----------

厂界噪声(4个监测点位)	Leq	每季度一次 (昼、夜各一次)	《工业企业厂界环境噪声排放标准》 (GB12348-2008) 中5测量方法	35dB(A)	噪声分析仪 AWA5688
--------------	-----	-------------------	--	---------	------------------

## 2、监测点位示意图

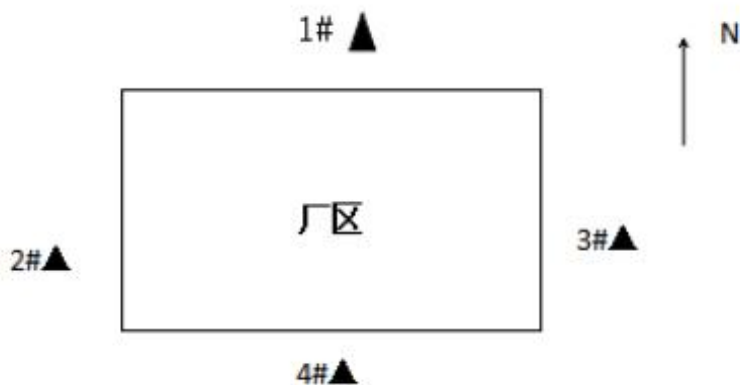


图3-4 噪声监测点位示意图

### (四) 土壤环境质量监测

根据《环评》及环评批复，我公司无需土壤监测。

### (五) 排污单位周边环境质量监测

根据《环评》及环评批复，周边环境质量监测未做具体要求，故本公司不开展排污单位周边环境质量监测。

## 四、自行监测质量控制

### (一) 手工监测质量控制

1、监测机构和人员要求：排污单位自测机构应当在山西省生态环境厅备案，自测机构的监测人员应当在山西省生态环境厅备案；接受委托任务的社会环境监测单位必须取得检验检测机构资质并在有效期内，并在山西省生态环境厅备案。

2、监测分析方法要求：采用国家标准方法、行业标准方法或国家生态环境部推荐方法。

3、仪器要求：所有监测仪器、量具均经过质检部门检定合格并在有效期内使用，按规范定期校准。

4、废气监测要求：按照《固定源废气监测技术规范》（HJ/T397-2007）、《固定污染源监测质量保证与质量控制技术规范》（HJ/T373-2007）和《大气污染物无组织排放监测技术导则》（HJ/T55-2000）等相关标准及规范的要求进行，按规范要求每次监测增加空白样、平行样、加标回收或质控样等质控措施。

5、噪声监测要求：布点、测量、气象条件按照《工业企业厂界环境噪声排放标准》（GB12348-2008）、《声环境质量标准》（GB3096-2008）中的要求进行，声级计在测量前、后必须在测量现场进行声学校准。

6、记录报告要求：现场监测和实验室分析原始记录应详细、准确、不得随意涂改。监测数据和报告经“三校”“三审”。

## （二）自动监测质量控制

1、运维要求：委托山西光辉大地生态科技有限公司负责运行和维护。

2、废气污染物自动监测要求：按照《固定污染源烟气（SO<sub>2</sub>、NO<sub>x</sub>、颗粒物）排放连续监测技术规范》（HJ75-2017）和《固定污染源烟气（SO<sub>2</sub>、NO<sub>x</sub>、颗粒物）排放连续监测系统技术要求及检测方法》（HJ76-2017）对自动监测设备进行校准与维护。

3、记录要求：自动监测设备运维记录、各类原始记录内容应完整并有相关人员签字，长期保存。

## 五、执行标准

各类污染物排放执行标准见表 5-1。

表 5-1 污染物排放执行标准

污染源类型	序号	污染源名称	标准名称	监测项目	标准限值	速率限值	标准来源
固定源 废气	1	破碎废气排放口	《大气污染物综合排放标准》(GB16297-1996)表 2	颗粒物	120mg/m <sup>3</sup>	3.5kg/h	环评要求
	2	窑炉烟气排口	陶瓷工业污染物排放标准》(GB25464-2010)及其修改单	颗粒物	30mg/m <sup>3</sup>	/	
	3			二氧化硫	50mg/m <sup>3</sup>	/	
	4			氮氧化物	180mg/m <sup>3</sup>	/	
	5			烟气黑度	1 级	/	
	6			铅及化合物	0.1 mg/m <sup>3</sup>	/	
	7			镉及化合物	0.1 mg/m <sup>3</sup>	/	
	8			镍及化合物	0.2 mg/m <sup>3</sup>	/	
	9			氟化物	3.0 mg/m <sup>3</sup>	/	
	10			氯化物(以 HCl 计)	25 mg/m <sup>3</sup>	/	
	11			燃气锅炉排口	山西省锅炉大气污染物排放标准 DB14/1929-2019	烟气黑度	
	12	颗粒物	5mg/m <sup>3</sup>			/	
	13	二氧化硫	35mg/m <sup>3</sup>			/	
	14	氮氧化物	50mg/m <sup>3</sup>			/	
无组织 废气	1	厂界无组织	《陶瓷工业污染物排放标准》(GB25464-2010)	颗粒物	1.0mg/m <sup>3</sup>	/	
厂界噪声	1	厂界 1#~4# 点	《工业企业厂界环境噪声排放标准》(GB 12348-2008) 2 类标准	昼间	60dB (A)	/	
				夜间	50dB (A)		