

# 2021 年自行监测方案

单位名称：怀仁市赞兴高岭土有限责任公司

编制时间：2021 年 3 月 23 日

# 目 录

一、排污单位概况.....	1
(一) 排污单位基本情况介绍.....	1
(二) 生产工艺简述.....	1
(三) 污染物产生、治理和排放情况.....	3
二、排污单位自行监测开展情况.....	6
(一) 自行监测方案编制依据.....	6
(二) 监测手段和开展方式.....	6
(三) 自动监测情况.....	7
三、监测内容.....	7
(一) 大气污染物排放监测.....	7
(二) 水污染物排放监测.....	12
(三) 厂界噪声监测.....	13
(四) 土壤环境质量监测.....	14
(五) 排污单位周边环境质量监测.....	14
四、自行监测质量控制.....	14
(一) 手工监测质量控制.....	14
(二) 自动监测质量控制.....	15
五、执行标准.....	15

## 一、排污单位概况

### （一）排污单位基本情况介绍

#### 1、基本情况

怀仁市赞兴高岭土有限责任公司原名怀仁县赞兴高岭土有限责任公司，成立于 2004 年 11 月，位于山西省怀仁市窑子头村西，中心地理坐标为东经 112°59'23.89"，北纬 39°53'8.95"，占地约 22920m<sup>2</sup>，员工 20 余人，行业类别为耐火陶瓷制品及其他耐火材料制造、其他煤炭加工、工业炉窑，污染类别为废水、废气、固废、噪声。

#### 2、环保制度履行情况

2004 年 10 月 18 日，怀仁县计划委员会以怀政计字[2004]43 号出具了关于怀仁县赞兴煤炭能源加工厂《活性炭及高岭岩烧制工程项目可行性研究报告》的批复；2007 年山西大学编制完成《怀仁县赞兴高岭土有限责任公司活性炭及高岭土烧制项目环境影响报告表》；2007 年 8 月 26 日，朔州市环境保护局以朔环函[2007]175 号对本项目予以批复；2008 年 9 月 1 日，该项目通过了朔州市环境保护局的竣工环境保护验收。厂区主要建设内容为 86m 和 142m 隧道窑 2 条，立式炭化炉 2 座，1 座直径 3m 的煤气发生炉，配套建设粉碎车间、储料场、成品库等，年可生产高岭土 10000 吨、炭化料 5000 吨。

### （二）生产工艺简述

#### 1、高岭土生产工艺

##### （1）原料的拣选

项目所用原料主要为煤矸石，用量为 12000t/a，原料主要来源于

当地和内蒙，使用汽车运至厂内后，先经人工进行拣选后进入原料堆场储存。

### (2) 物料破碎粉磨

原料堆场的煤矸石由装载车输送至颚式破碎机喂料口，喂料岗位工作人员进行二次拣选后进行破碎，粗破至粒度为 2-30mm，然后由斗式提升机输送至磨前小料仓，物料由仓下电磁振动机喂入雷蒙磨粉磨，出磨物料（细度至 325 目）进入中间料仓储存。

### (3) 隧道窑煅烧

将磨合格的物料装入匣钵码入窑车上，经轨道送入隧道窑进行煅烧，煅烧温度 900~1200℃，热源为立式炭化炉及煤气发生炉产生的煤气，混合空气后经喷嘴吹入窑内燃烧，燃烧后的尾气经除尘脱硫塔处理后由烟囱排入大气。

### (4) 包装

煅烧后即得到成品高岭土，经包装后运至产品库房待售。

高岭土工艺流程图见图 1-1。

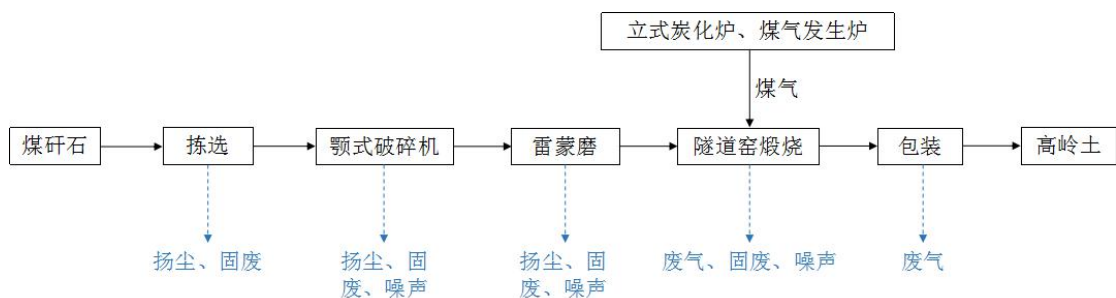


图1-1 高岭土生产工艺流程图

## 2、炭化料生产附产煤气生产工艺

项目所用原料为原煤，经立式炭化炉对原煤进行炭化后即为炭化

料成品，储存代售；同时产生煤气与煤气发生炉产生的煤气一同供隧道窑使用。

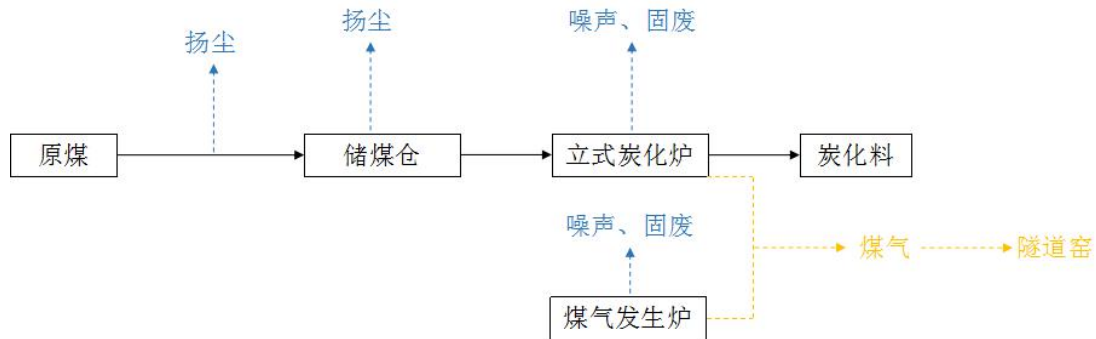


图1-2 炭化料生产附产煤气生产工艺流程图

### （三）污染物产生、治理和排放情况

#### 1、废气污染物产生、治理和排放情况

有组织废气：主要污染源为破碎、粉磨等工序粉尘及隧道窑烟气。

1#颚式破碎机、2#颚式破碎机、3#颚式破碎机废气排放口污染物为颗粒物，产生点上方设置集尘罩，废气分别经配套布袋除尘器处理后由15m高排气筒排放；1#雷蒙磨、2#雷蒙磨、3#雷蒙磨、4#雷蒙磨、5#雷蒙磨、6#雷蒙磨废气排放口污染物为颗粒物，废气分别经配套布袋除尘器处理后由15m高排气筒排放；隧道窑烟气污染物主要为颗粒物、二氧化硫、氮氧化物、烟气黑度，经“双碱法”脱硫装置处理后由脱硫塔顶部15m高烟囱排放。

无组织废气：主要污染源为运输扬尘、堆场粉尘、包装及皮带输送等工序粉尘，污染物为颗粒物。运输车辆限速，加盖篷布；建有集煤仓，磨前小料仓，原料、炭化料储库，煤矸石原料库，高岭土成品库等储库均全封闭；包装及皮带输送工序在全封闭车间内运行等，采

取上述措施可有效减小无组织颗粒物逸散量。

本项目废气污染源及治理措施见表 1-1。

表 1-1 本项目废气污染源及治理措施一览表

污染源类型	排放口编号	污染源	主要污染物	治理措施
固定源 废气	DA001	1#颚式破碎机废气	颗粒物	产尘点设集气罩，废气收集后经 1 台布袋除尘器，排气筒高度 15m
	DA002	2#颚式破碎机废气	颗粒物	产尘点设集气罩，废气收集后经 1 台布袋除尘器，排气筒高度 15m
	DA003	3#颚式破碎机废气	颗粒物	产尘点设集气罩，废气收集后经 1 台布袋除尘器，排气筒高度 15m
	DA004	1#雷蒙磨废气	颗粒物	废气收集后经 1 台布袋除尘器，排气筒高度 15m
	DA005	2#雷蒙磨废气	颗粒物	废气收集后经 1 台布袋除尘器，排气筒高度 15m
	DA006	3#雷蒙磨废气	颗粒物	废气收集后经 1 台布袋除尘器，排气筒高度 15m
	DA007	4#雷蒙磨废气	颗粒物	废气收集后经 1 台布袋除尘器，排气筒高度 15m
	DA008	5#雷蒙磨废气	颗粒物	废气收集后经 1 台布袋除尘器，排气筒高度 15m
	DA009	6#雷蒙磨废气	颗粒物	废气收集后经 1 台布袋除尘器，排气筒高度 15m
	DA010	隧道窑烟气	颗粒物、二氧化硫、氮氧化物、烟气黑度	2 座隧道窑烟气共用 1 套双碱法脱硫除尘装置，烟气处理后经脱硫塔顶部 15m 高烟囱排放
无组织 废气	/	堆场、装卸	颗粒物	建有集煤仓，磨前小料仓，原料、炭化料储库，煤矸石原料库，高岭土成品库等储库均全封闭
	/	皮带输送、包装	颗粒物	在封闭车间内进行
	/	运输	颗粒物	限制运输车辆超载、超速，加盖篷布

## 2、废水污染物产生、治理和排放情况

本项目运营期废水为煤气发生炉软水排水、煤气发生炉产生的酚氰废水、生活污水及循环冷却水，煤气发生炉软水排水直接用于原料堆场洒水；酚氰废水收集后送入煤气发生炉焚烧；生活污水经沉淀处理后回用于原料堆场洒水；循环冷却水循环利用，均不外排。

**表 1-2 本项目废水治理措施一览表**

污染源类型	排放口编号	污染源	主要污染物	治理措施
废水	/	煤气发生炉软水排水	悬浮物、全盐量	直接用于原料堆场洒水，不外排
	/	酚氰废水	硫化物、氰化物、苯酚、悬浮物、化学需氧量、挥发酚	收集后送入煤气发生炉焚烧，不外排
	/	生活污水	化学需氧量、氨氮、pH值、总磷、悬浮物、五日生化需氧量	经沉淀处理后回用于原料堆场洒水，不外排
	/	循环冷却水	悬浮物	循环利用，不外排

### 3、噪声污染物产生、治理和排放情况

本项目噪声污染源主要为生产期各种设备以及车辆运输噪声。

本项目通过产噪设备密闭隔声、基础减振；运输车辆加强管理、减速、限鸣等治理措施降低噪声对厂内职工以及周围村庄的影响。

### 4、固体废物污染物产生、治理和排放情况

本项目生产运营过程中涉及的固体废物主要有拣选除杂产生的废石、脱硫除尘装置产生的脱硫渣、煤气发生炉炉渣、布袋除尘器产生的除尘灰等。

废石、脱硫渣、炉渣外售用于建筑材料；除尘灰返回生产系统，

重新利用。

#### 5、危险废物污染物产生、治理和排放情况

本项目运营过程中主要危险废物有煤气发生炉及炭化炉运行过程中产生的焦油，暂存于焦油池中，定期交由有资质单位处理。

#### 6、重金属污染物产生、治理和排放情况

本项目生产过程中未涉及重金属污染物。

#### 7、变更情况

本项目生产设施和环保设施基本与环评、验收一致。

## 二、排污单位自行监测开展情况

### （一）自行监测方案编制依据

1、依据《朔州市 2019 年重点排污单位名录》，我单位属非重点排污单位；依据《固定污染源排污许可分类管理名录（2019 年版）》，本项目为以煤、石油焦、油和发生炉煤气为燃料的耐火陶瓷制品及其他耐火材料制造行业，为简化管理单位；

2、本项目自行监测方案编制依据《排污许可证申请与核发技术规范 工业炉窑》（HJ1121-2020）、《排污单位自行监测技术指南 总则》（HJ 819-2017）。

### （二）监测手段和开展方式

本公司自行监测污染物为废气（固定源废气、厂界无组织）、厂界噪声。1#~3#颚式破碎机废气，1#~6#雷蒙磨废气污染物为颗粒物，隧道窑烟气中污染物主要为颗粒物、二氧化硫、氮氧化物、烟气黑度，



厂界无组织废气污染物为颗粒物。自行监测手段均为手工监测，开展方式为委托监测。

### （三）自动监测情况

本公司未安装在线自动监测设备。

### （四）实验室建设情况

我公司手工监测项目全部为委托监测，因此未建设实验室。

## 三、监测内容

### （一）大气污染物排放监测

#### 1、监测内容

废气主要排放源、废气排放口数量、监测点位、监测项目及监测频次见表 3-1、3-2。

表 3-1 废气污染源监测内容一览表

序号	污染源类型	污染源名称	排放口名称	监测点位	监测项目	监测频次	样品个数
1	固定源 废气	1#颚式 破碎机	DA001	排气筒上	颗粒物	1次/年， 每次一天	每次非续采 样至少3个
2	固定源 废气	2#颚式 破碎机	DA002	排气筒上	颗粒物	1次/年， 每次一天	每次非续采 样至少3个
3	固定源 废气	3#颚式 破碎机	DA003	排气筒上	颗粒物	1次/年， 每次一天	每次非续采 样至少3个
4	固定源 废气	1#雷蒙 磨	DA004	排气筒上	颗粒物	1次/年， 每次一天	每次非续采 样至少3个
5	固定源 废气	2#雷蒙 磨	DA005	排气筒上	颗粒物	1次/年， 每次一天	每次非续采 样至少3个
6	固定源 废气	3#雷蒙 磨	DA006	排气筒上	颗粒物	1次/年， 每次一天	每次非续采 样至少3个
7	固定源 废气	4#雷蒙 磨	DA007	排气筒上	颗粒物	1次/年， 每次一天	每次非续采 样至少3个
8	固定源 废气	5#雷蒙 磨	DA008	排气筒上	颗粒物	1次/年， 每次一天	每次非续采 样至少3个

9	固定源 废气	6#雷蒙 磨	DA009	排气筒上	颗粒物	1次/年, 每次一天	每次非续采 样至少3个
10	固定源 废气	隧道窑 烟气	DA010	烟囱上	颗粒 物、二 氧化 硫、氮 氧化物、烟 气黑度	1次/年, 每次一天	每次非续采 样至少3个
11	无组织 废气	原料及 产品储 存、运输 过程	/	厂界外下 风向4个 监控点	颗粒物	每年一 次, 每次 一天	每次非连续 采样至少4 个

## 2、手工监测点位示意图

本项目手工监测点位示意图见图 3-1~图 3-3。

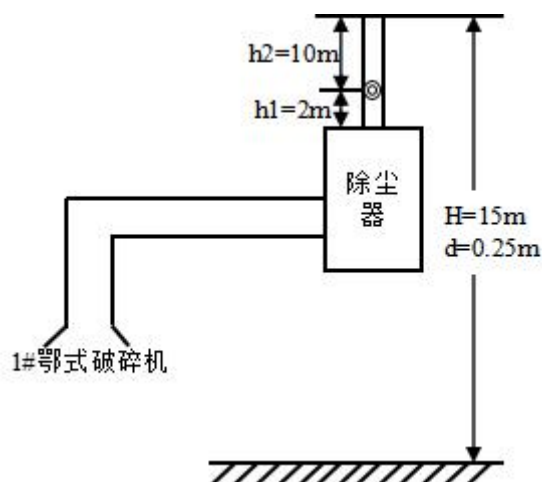


图 3-1 1#鄂式破碎机废气排放口监测点位示意图

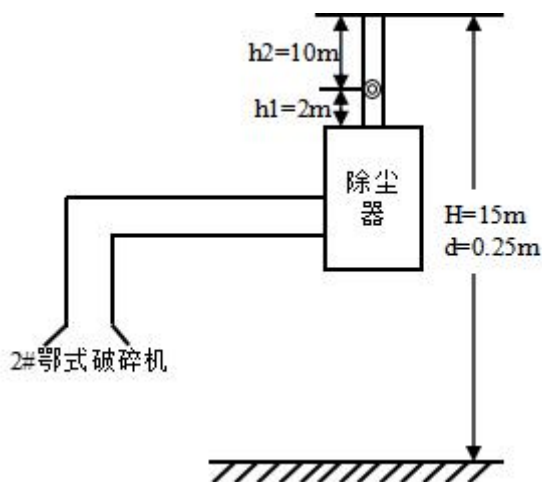


图 3-2 2#颚式破碎机废气排放口监测点位示意图

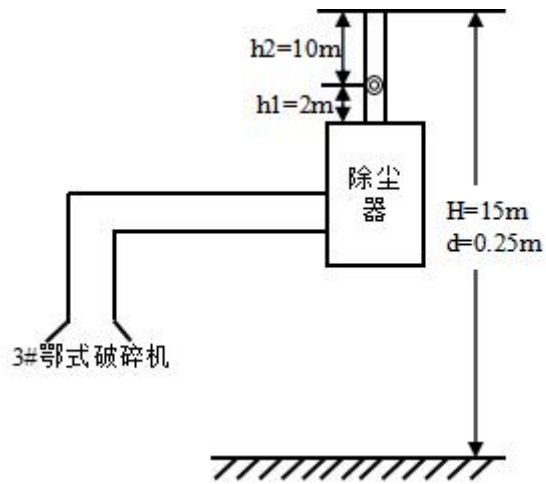


图3-3 3#颚式破碎机废气排放口监测点位示意图

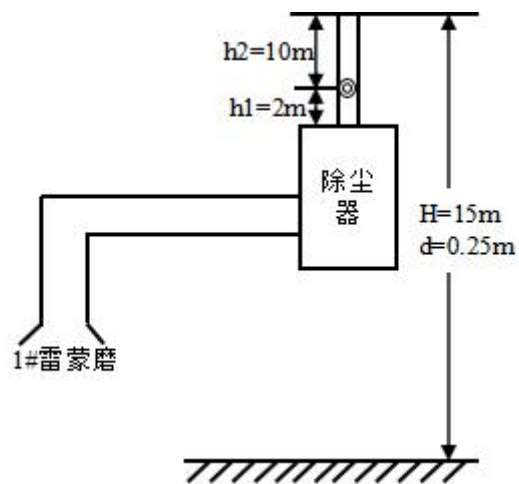


图 3-4 1#雷蒙磨废气排放口监测点位示意图

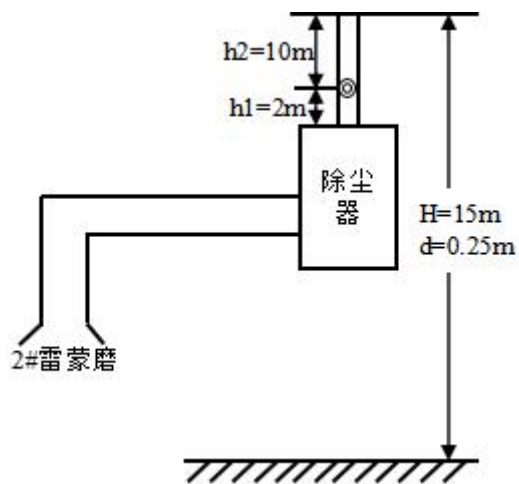


图3-5 2#雷蒙磨废气排放口监测点位示意图

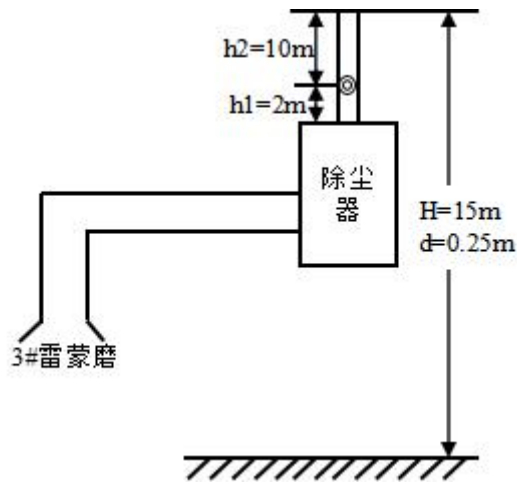


图3-6 3#雷蒙磨废气排放口监测点位示意图

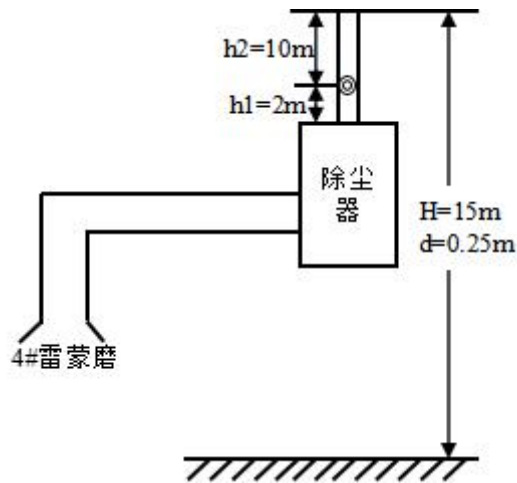


图 3-7 4#雷蒙磨废气排放口监测点位示意图

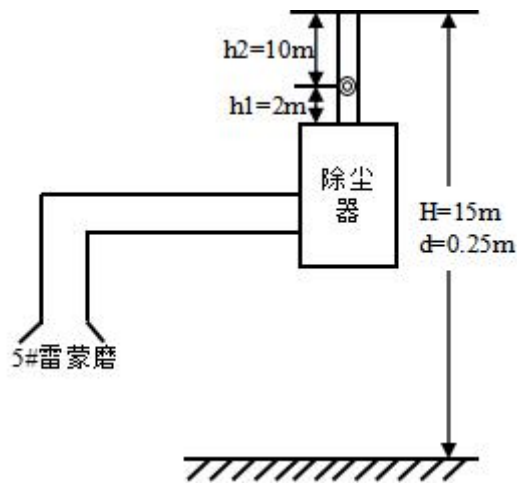


图3-8 5#雷蒙磨废气排放口监测点位示意图

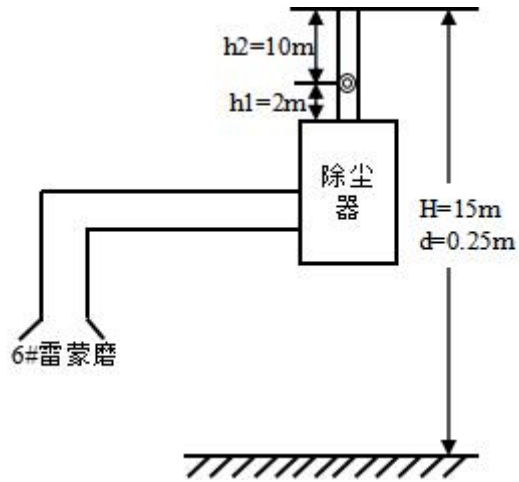


图3-9 6#雷蒙磨废气排放口监测点位示意图

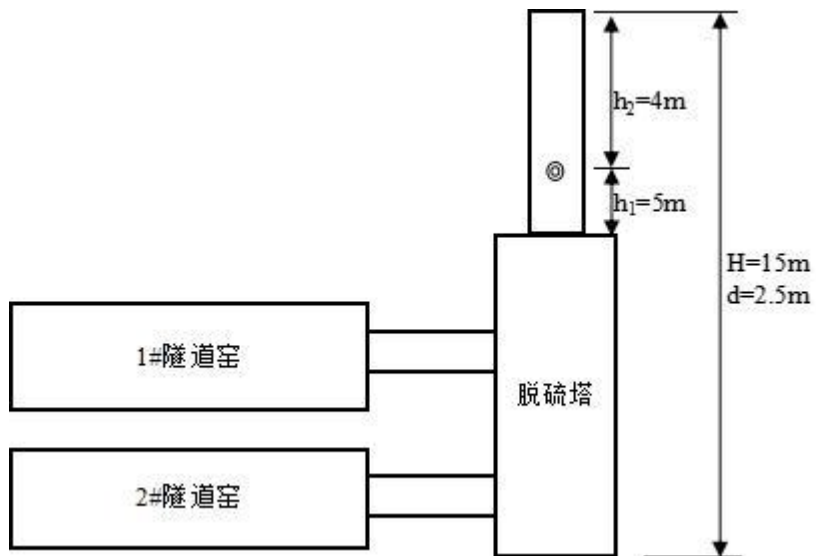


图 3-10 隧道窑废气排放口监测点位示意图

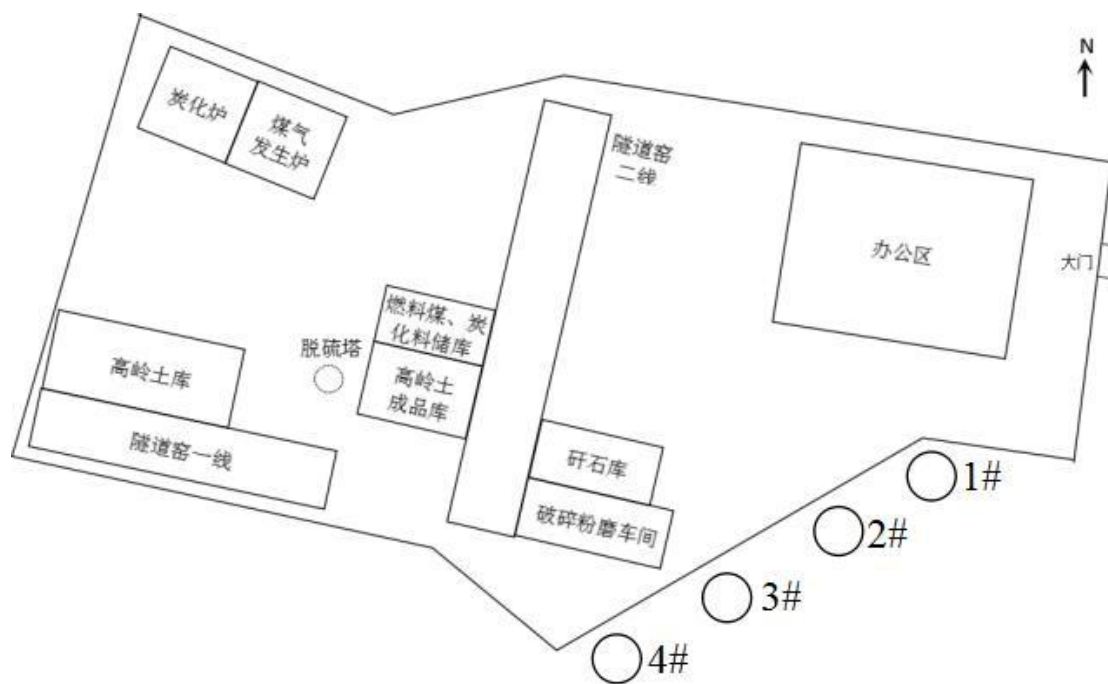


图 3-11 厂界无组织监测点位示意图

### 3、手工监测方法及使用仪器

废气污染物手工监测方法及使用仪器情况见表 3-2。

表 3-2 废气污染物手工监测方法及使用仪器一览表

序号	监测项目	采样方法及依据	样品保存方法	监测分析方法及依据	方法检出限	监测仪器设备名称和型号
1	颗粒物	《固定污染源排气中颗粒物测定与气态污染物采样方法》GB/T 16157-1996	滤筒完整，放置干燥器中	《固定污染源排气中颗粒物测定与气态污染物采样方法》GB/T 16157-1996	0.01 mg/m <sup>3</sup>	自动烟尘烟气测试仪 GH-60E 型、万分之一天平
2	二氧化硫（有组织）		/	非分散分光红外吸收法 HJ629-2011	3 mg/m <sup>3</sup>	自动烟尘烟气测试仪 GH-60E 型
3	氮氧化物（有组织）		/	非分散分光红外吸收法 HJ692-2014	3 mg/m <sup>3</sup>	自动烟尘烟气测试仪 GH-60E 型
4	烟气黑度	固定污染源废气监测技术规范 HJ/T397-2007	/	固定污染源排放烟气黑度的测定 林格曼烟气黑度图法 HJ/T398-2007	/	林格曼测烟望远镜 QT201 型

序号	监测项目	采样方法及依据	样品保存方法	监测分析方法及依据	方法检出限	监测仪器设备名称和型号
5	无组织颗粒物	大气污染物无组织排放监测技术导则 HJ/T55-2000	封闭保存	环境空气 总悬浮颗粒物的测定 重量法 GB/T15432-1995	0.001 mg/m <sup>3</sup>	环境空气颗粒物综合采样器 ZR-3920 型、万分之一天平

## (二) 废水监测

本项目无废水外排，公司不设生产废水排放口。

## (三) 厂界噪声监测

### 1、厂界噪声监测内容

厂界噪声监测内容见表 3-3。

表 3-3 厂界噪声监测内容一览表

点位布设	监测项目	监测频次	监测方法及依据	方法检出限	仪器设备名称和型号
1#厂界东侧	Leq	每季度一次 (昼、夜各一次)	《工业企业厂界环境噪声排放标准》 GB12348-2008	35dB(A)	HS6288E 型 噪声分析仪
2#厂界东侧	Leq				
3#厂界南侧	Leq				
4#厂界南侧	Leq				
5#厂界西侧	Leq				
6#厂界西侧	Leq				
7#厂界北侧	Leq				
8#厂界北侧	Leq				

### 2、监测点位示意图

本项目厂界噪声监测点位示意图见图 3-12。

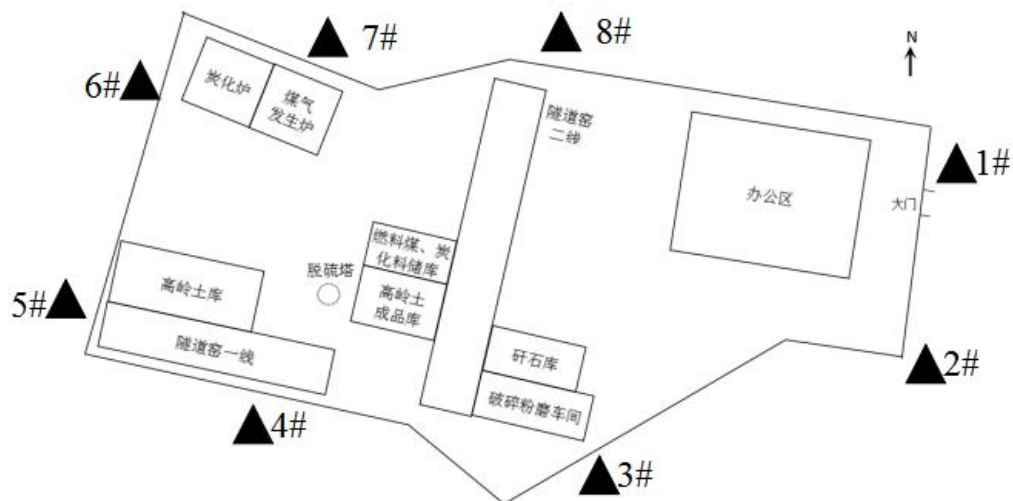


图 3-12 厂界噪声监测点位示意图

#### (四) 土壤环境质量监测

企业不属于土壤污染重点监管单位，因此不开展土壤环境质量监测。

#### (五) 排污单位周边环境质量监测

根据项目环境影响评价报告及其批复，未要求对企业周边环境质量进行监测，因此不开展周边环境自行监测。

### 四、自行监测质量控制

#### (一) 手工监测质量控制

1、监测机构和人员要求：我单位自行监测工作委托山西中瑞天成检测技术有限公司社会环境监测单位完成，该单位经过山西转型综合改革示范区质量技术监督局单位组织的资质认定工作，资质认定证书的编号为 190412059008，有效期为 2019 年 05 月 10 日至 2025 年 05 月 09 日。



2、监测分析方法要求：采用国家标准方法、行业标准方法或国家生态环境部推荐方法。

3、仪器要求：所有监测仪器、量具均经过质检部门检定合格并在有效期内使用，按规范定期校准。

4、废气监测要求：按照《固定源废气监测技术规范》（HJ/T397-2007）、《固定污染源监测质量保证与质量控制技术规范》（HJ/T373-2007）和《大气污染物无组织排放监测技术导则》（HJ/T55-2000）等相关标准及规范的要求进行，按规范要求每次监测增加空白样、平行样、加标回收或质控样等质控措施。

5、噪声监测要求：布点、测量、气象条件按照《工业企业厂界环境噪声排放标准》（GB12348-2008）、《声环境质量标准》（GB3096-2008）中的要求进行，声级计在测量前、后必须在测量现场进行声学校准。

6、记录报告要求：现场监测和实验室分析原始记录应详细、准确、不得随意涂改。监测数据和报告经“三校”“三审”。

## （二）自动监测质量控制

本公司未安装在线自动监测设备。

## 五、执行标准

各类污染物排放执行标准见表 5-1。

表 5-1 污染物排放执行标准

污染	序	污染源名称	标准名称	监测	标准限值	确定
----	---	-------	------	----	------	----

源类型	号			项目	浓度 mg/m <sup>3</sup>	速率 kg/h	依据
固定源废气	1	1#~3#颚式破碎机废气排放口	《大气污染物综合排放标准》 (GB16297-1996)	颗粒物	120	3.5	环评标准
	2	1#~6#雷蒙磨废气排放口	《大气污染物综合排放标准》 (GB16297-1996)	颗粒物	120	3.5	
	3	隧道窑烟气排放口	《工业炉窑大气污染综合治理方案》(环大气[2019]56号)中工业炉窑标准限值	颗粒物	30	/	现行标准
				二氧化硫	200	/	
				氮氧化物	300	/	
			《工业炉窑大气污染物排放标准》 (GB9078-1996)	烟气黑度	1级	/	
	无组织废气	1	厂界	《大气污染物综合排放标准》 (GB16297-1996)	颗粒物	1.0	/
厂界噪声	1	厂界 1#点	《工业企业厂界环境噪声排放标准》 (GB12348-2008) 2类	昼间	60dB (A)		环评标准
				夜间	50dB (A)		
	2	厂界 2#点	《工业企业厂界环境噪声排放标准》 (GB12348-2008) 2类	昼间	60dB (A)		
				夜间	50dB (A)		
	3	厂界 3#点	《工业企业厂界环境噪声排放标准》 (GB12348-2008) 2类	昼间	60dB (A)		
				夜间	50dB (A)		
	4	厂界 4#点	《工业企业厂界环境噪声排放标准》 (GB12348-2008) 2类	昼间	60dB (A)		
				夜间	50dB (A)		
	5	厂界 5#点	《工业企业厂界环境噪声排放标准》 (GB12348-2008) 2类	昼间	60dB (A)		
				夜间	50dB (A)		

	6	厂界 6#点	《工业企业厂界环境 噪声排放标准》 (GB12348-2008)2类	昼间	60dB (A)
				夜间	50dB (A)
	7	厂界 7#点	《工业企业厂界环境 噪声排放标准》 (GB12348-2008)2类	昼间	60dB (A)
				夜间	50dB (A)
	8	厂界 8#点	《工业企业厂界环境 噪声排放标准》 (GB12348-2008)2类	昼间	60dB (A)
				夜间	50dB (A)