

2022年自行监测方案

单位名称： 朔州市巨光建材开发有限公司



编制时间： 2022年3月31日

目录

一、 排污单位概况.....	1
(一) 排污单位基本情况介绍.....	1
(二) 生产工艺简述.....	2
(三) 污染物产生、治理和排放情况.....	5
二、 排污单位自行监测开展情况.....	7
(一) 自行监测方案编制依据.....	7
(二) 监测手段和开展方式.....	7
(三) 自动监测情况.....	8
三、 监测内容.....	8
(一) 大气污染物排放监测.....	8
(二) 水污染物排放监测.....	14
(三) 厂界噪声监测.....	14
(四) 土壤环境质量监测（土壤污染重点监管单位）.....	15
(五) 排污单位周边环境质量监测.....	15
四、 自行监测质量控制.....	15
(一) 手工监测质量控制.....	15
(二) 自动监测质量控制.....	16
五、 执行标准.....	16

一、排污单位概况

（一）排污单位基本情况介绍

1、朔州市朔光神固水泥有限公司 60 万吨/年水泥粉磨站新建项目是由山西平朔煤矸石发电有限责任公司、山西昌丰环保设备有限公司共同出资建设的。2011 年 3 月经朔州市工商行政管理局核准，注册公司正式命名为：朔州市神光粉煤灰建材开发有限公司，后因产品商标注册为“巨光”，2012 年 7 月 22 公司名称变更为：朔州市巨光建材开发有限公司。位于中煤平朔集团安太堡露天矿工业广场山西平朔煤矸石发电有限责任公司院内（东经：112° 19' 00"，北纬：39° 28' 00"），占地面积 17025m²，职工总数 52 人，行业类别是 C3011 水泥制造，公司主要产品是水泥（P.C 32.5 为 38.68 万吨；P.C 42.5 为 22.32 万吨）。本公司生产规模为年产 60 万吨，设计生产能力是年产 60 万吨，实际生产能力达年产 60 万吨，污染类别为废气和噪声。其项目投资为 4750 万元，环保投资额 172 万元，环保占比为 3.60%。

2、环境手续履行情况

该公司于 2010 年 6 月委托山西省煤炭规划设计院编制了环境影响报告表，2010 年 9 月 3 日山西省环保厅以晋环函[2010]913 号文《关于朔州市朔光神固水泥有限公司 60 万吨/年水泥粉磨站新建项目环境影响报告表的审批意见》对该项目环境影响评价报告表进行了批复。2011 年 11 月 18 日朔州市环保局朔环函[2011]369 号《关于朔州市神光粉煤灰建材有限公司 60 万吨/年水泥粉磨站新建项目试生产申请的复函》对该项目试生产进行了批复。

山西省环境监测中心站于 2012 年 8 月完成了《朔州市朔光神固水泥有限公司 60 万吨/年水泥粉磨站新建项目竣工环境保护验收监测表》的编制工作，2012 年 10 月 8 日山西省环保厅以晋环函[2012]2035 号文《关于对朔州市朔光神固水

泥有限公司 60 万吨/年水泥粉磨站项目竣工环境保护验收的意见函》进行了竣工批复，山西省环保厅晋环函[2010]355 号《关于核定山西平朔煤矸石发电有限责任公司“朔州市朔光神固水泥有限公司 60 万吨/年水泥粉磨站”项目污染物排放总量的函》对该项目下达了总量批复。排污许可证于 2018 年 6 月 12 日领取，证书编号为 91140600571058935D001P，有效期至 2021 年 6 月 11 日。

本工程于 2011 年 1 月开工建设，于 2011 年 10 月建成投产。

（二）生产工艺简述

生产工艺简述如下：

1、原料准备

本项目实施后产品为复合硅酸盐水泥及普通硅酸盐水泥，本项目建设 5 座 $\Phi 8 \times 24\text{m}$ 水泥配料库，其中 3 座 $\Phi 8 \times 24\text{m}$ 水泥配料库用于储存熟料，其余 2 座分别储存炉渣和石膏，粉煤灰库为一座 $\Phi 6 \times 18\text{m}$ 库，设在水泥磨房旁边，库底粉煤灰经计量后由空气斜槽直接送至磨内，进行粉磨。水泥配料库底设置库底微机配料系统，各物料按设定配比卸出，经输送设备送至水泥磨。配料系统落料点安装收尘设备，以确保达到国家环保要求标准，减少对工人健康的影响，改善配料系统的准确性和延长使用寿命。

对进厂块状物料石膏经 PEX-250 \times 1000 细颚式破碎机破碎后，由板链提升机送入石膏库；本项目使用的新型干法熟料生产线生产的熟料，由提升机送入熟料库。

该项目建设在电厂内，建设厂址紧靠电厂储灰罐场地，距离储灰场地约 100m，炉渣由厂内运输车辆直接运至原料堆棚，由提升机送至配料库。

粉煤灰由气力输送设备直接送至粉煤灰库待配料使用。

2、水泥粉磨

本项目选用水泥磨为 1 台 $\phi 3.5 \times 13\text{m}$ 开流高细高产磨配套 1 台 150/100 辊压机，该系统台时产量为 78-85t/h，年利用率为 85%，各原料经库底配料后由皮带机、提升机送入 V 型选粉机，后接旋风收尘器，经旋风收尘器收集的细料由输送机送入缓冲仓，物料经缓冲仓，由计量秤计量后，送至水泥磨进行粉磨，粗料经承重仓进入辊压机，被挤压后由提升机送至 V 型选粉机，形成闭路循环系统，细粉料被旋风收尘器收集，由输送设备送至水泥磨，粗料将被送至辊压机进行挤压，被挤压后得物料再由提升机送至 V 型选粉机。出磨水泥经输送设备送入水泥储库，该系统可满足本项目要求。

水泥磨均配置气箱脉冲收尘器，由收尘器净化的气体经风机排空。

3、水泥储存及散装

本项目产品为年产 60 万吨水泥粉磨生产线，根据生产规模场地情况及产品品种要求，拟建设 4 座 $\phi 12 \times 25\text{m}$ 水泥圆库，水泥总储量为 12000 吨，储期 3.70 天。水泥库底设 4 台水泥散装机，该项目水泥全部为散装。为满足环保要求，库顶设置 4 台气箱脉冲袋收尘器，对库内排除含尘气体净化后排空。

工艺流程见后图 1-1。

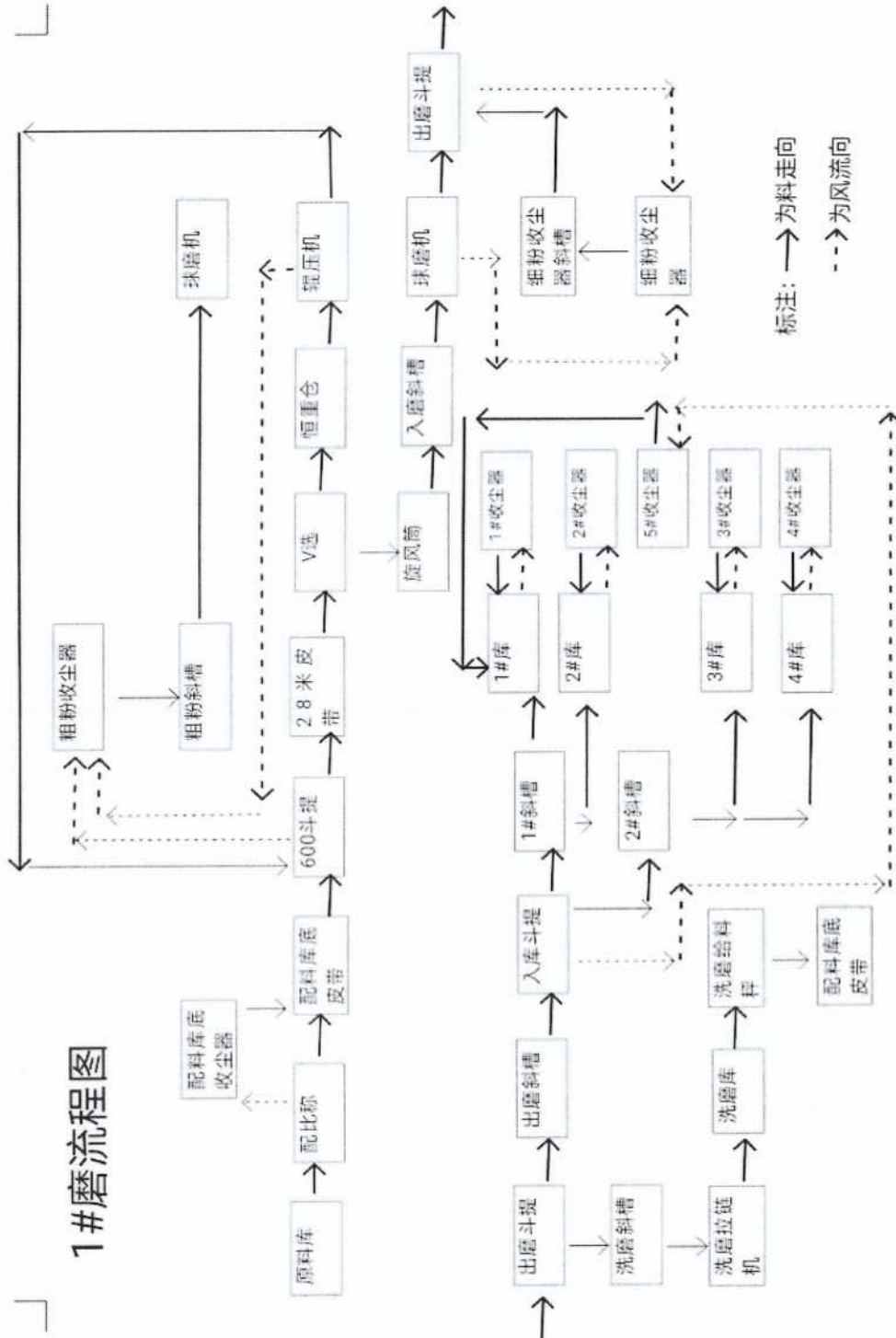


图 1-1 工艺流程图

(三) 污染物产生、治理和排放情况

1、废气产生、治理和排放情况

(1) 物料堆放、输送产生的无组织扬尘

为了有效的控制粉尘的排放，减轻对周围环境的影响，本工程设计采取以防为主的方针，从工艺流程上尽量减少扬尘环节，选择扬尘少的设备，粉状物料输送采用密闭式输送设备；物料转运尽量降低排料落差，以减少粉尘飞扬；粉状物料储存采用密闭圆库。

熟料的储存与输送、水泥配料库、水泥库底转运点、水泥库、水泥散装中都设置了袋式除尘器对各点产生的含尘气体进行净化处理，达标后排放。

本工程在所有的粉尘排放点均设置了技术可靠、效率高的收尘器。经除尘器净化后，各排放口的废气含尘浓度均符合本工程所执行标准。

(2) 水泥磨废气处理

从水泥磨排除的废气也由收尘器净化处理。经收尘器收下的粉尘，随同水泥一起由斗式提升机送入水泥库。经除尘器净化后达标排放。

(3) 熟料的储存与输送系统

本工程厂区内较干的原燃料储存一般采用密闭储存方式；原燃料的输送设有密封装置，露天皮带有皮带罩；生料采用斜槽或螺旋输送机；各转运点设收尘设备，收尘系统负压操作；定时对厂区撒水和清扫等措施。

(4) 运输扬尘

原料产品的运输，会产生运输扬尘。采取的降尘措施为：

- ①限制汽车超载，车厢用篷布封闭或采用箱车运输，防止原料扬尘；
- ②要对厂区路面进行硬化处理，经常清扫和洒水，保持路面清洁和相对湿度。

采取以上措施可有效降低运输扬尘的影响。

2、废水产生、治理和排放情况

本项目废水主要为生产废水和生活污水，生产废水主要为设备冷却水和化验室废水。

生产废水和生活污水全部通过管网送山西平朔煤矸石电厂统一处理后回用。

3、噪声污染源及其防治措施

工程噪声污染源主要有球磨机、破碎机、提升机、给料机、除尘器风机等设备运转产生。噪声的污染性质是破碎机、球磨机、提升机等产生的机械性噪声和风机产生的气动性噪声，噪声源强一般在 80~105dB(A)。

由于粉磨站中产生噪声的设备比较多，并且声级也比较高，因此在设计时为了降低噪音，改善环境质量，本项目设计中对噪声控制采取以下措施：

- a. 从设备选型上尽量选择噪声低的设备；
- b. 对鼓风机、排风机、空压机安装消音器。在设备安装时，采取减震措施，以防震动产生噪音。
- c. 在噪声高的车间，如水泥磨车间采用封闭式厂房，设置隔音控制室或操作室。
- d. 加强厂房外绿化，在车间周围、道路两旁尤其是磨房附近及厂区周围，能绿化的空地上多种树木或花草，以其屏蔽作用使噪声受到不同程度的隔绝与吸收。

4、固体废物

项目固体废物主要为工程采用的布袋除尘器收集的粉尘和生活垃圾，无危险废物和重金属的产生。

布袋除尘器收集的粉尘全部返回所在工序进行利用，厂内每年产生 12 吨的生活垃圾，由山西平朔煤矸石电厂统一处理。

5、危险废物和重金属产生情况

项目无危险废物和重金属的产生。

6、项目变更情况

项目变更情况为环评要求建设 $\Phi 3.2 \times 13\text{m}$ 水泥磨和 1 套 140/65 辊压机，实际建设 $\Phi 3.5 \times 13\text{m}$ 水泥磨和 1 套 150/100 辊压机。

二、排污单位自行监测开展情况

（一）自行监测方案编制依据

1、依据《朔州市 2021 年重点排污单位名录》，我单位属非重点排污单位；依据《固定污染源排污许可分类管理名录（2019 年版）》，我单位为简化管理单位。

2、本次自行监测方案依据《排污单位自行监测技术指南 总则》(HJ819-2017)和《排污单位自行监测技术指南 水泥工业》(HJ848-2017)进行编制。

（二）监测手段和开展方式

1、监测手段：均采用手工监测手段。

公司手工监测项目包括：

废气：1#-3#原料堆棚废气排放口颗粒物，熟料库库顶废气排放口颗粒物，粉煤灰库库顶废气颗粒物，矿渣库库底废气排放口颗粒物，石灰石库库底废气排放口颗粒物，配料输送带废气排放口颗粒物，辊压机废气排放口颗粒物，水泥磨废气排放口颗粒物，1#-4#成品库顶废气排放口颗粒物，1#-4#水泥散装废气颗粒

物，成品斗提升机废气颗粒物、厂界无组织的总悬浮颗粒物。

噪声：厂界噪声。

2、开展方式：全部采用委托监测。

根据公司的实际情况，公司目前不具备手工监测的能力，将委托社会第三方有资质的监测机构监测。

（三）自动监测情况

公司无需安装自动监测系统。

三、监测内容

（一）大气污染物排放监测

1、监测内容

废气主要排放源、废气排放口数量。监测点位、监测项目及监测频次见表 3-1。

表 3-1 废气污染源手工监测内容一览表

序号	污染源类型	污染源名称	排放口名称	监测点位	监测项目	监测频次	样品个数
1	固定源	堆棚库 1#废气排放口	DA001	排气筒上 1m 处设置监测点位	颗粒物	1 次/年	非连续采样 至少 3 个
2	固定源	堆棚库 2#废气排放口	DA002	排气筒上 1m 处设置监测点位	颗粒物	1 次/年	非连续采样 至少 3 个
3	固定源	堆棚库 3#废气排放口	DA003	排气筒上 1m 处设置监测点位	颗粒物	1 次/年	非连续采样 至少 3 个
4	固定源	熟料库库顶	DA004	排气筒上 1m 处设置监测点位	颗粒物	1 次/年	非连续采样 至少 3 个
5	固定源	粉煤灰库顶	DA005	排气筒上 1m 处设置监测点位	颗粒物	1 次/年	非连续采样 至少 3 个
6	固定源	矿渣库顶	DA006	排气筒上 1m 处设置监测点位	颗粒物	1 次/年	非连续采样 至少 3 个
7	固定源	石灰石库顶	DA007	排气筒上 1m 处设置监测点位	颗粒物	1 次/年	非连续采样 至少 3 个

朔州市巨光建材开发有限公司 2022 年自行监测方案

序号	污染源类型	污染源名称	排放口名称	监测点位	监测项目	监测频次	样品个数
8	固定源	配料输送带	DA009	排气筒上 1m 处设置监测点位	颗粒物	1 次/年	非连续采样 至少 3 个
9	固定源	辊压机	DA010	排气筒上 1m 处设置监测点位	颗粒物	1 次/年	非连续采样 至少 3 个
10	固定源	水泥磨	DA011	排气筒上 1m 处设置监测点位	颗粒物	1 次/半年	非连续采样 至少 3 个
11	固定源	1#成品库顶	DA012	排气筒上 1m 处设置监测点位	颗粒物	1 次/年	非连续采样 至少 3 个
12	固定源	2#成品库顶	DA013	排气筒上 1m 处设置监测点位	颗粒物	1 次/年	非连续采样 至少 3 个
13	固定源	3#成品库顶	DA014	排气筒上 1m 处设置监测点位	颗粒物	1 次/年	非连续采样 至少 3 个
14	固定源	4#成品库顶	DA015	排气筒上 1m 处设置监测点位	颗粒物	1 次/年	非连续采样 至少 3 个
15	固定源	1#散装机	DA016	排气筒上 1m 处设置监测点位	颗粒物	1 次/半年	非连续采样 至少 3 个
16	固定源	2#散装机	DA017	排气筒上 1m 处设置监测点位	颗粒物	1 次/半年	非连续采样 至少 3 个
17	固定源	3#散装机	DA018	排气筒上 1m 处设置监测点位	颗粒物	1 次/半年	非连续采样 至少 3 个
18	固定源	4#散装机	DA019	排气筒上 1m 处设置监测点位	颗粒物	1 次/半年	非连续采样 至少 3 个
19	固定源	成品斗提升机	DA020	排气筒上 1m 处设置监测点位	颗粒物	1 次/年	非连续采样 至少 3 个
20	无组织废气	厂界无组织	/	厂界外下风向 4 个监控点	总悬浮 颗粒物	1 次/季度	非连续采样 至少 3 个

2、手工监测点位示意图

废气监测点位示意图如下：

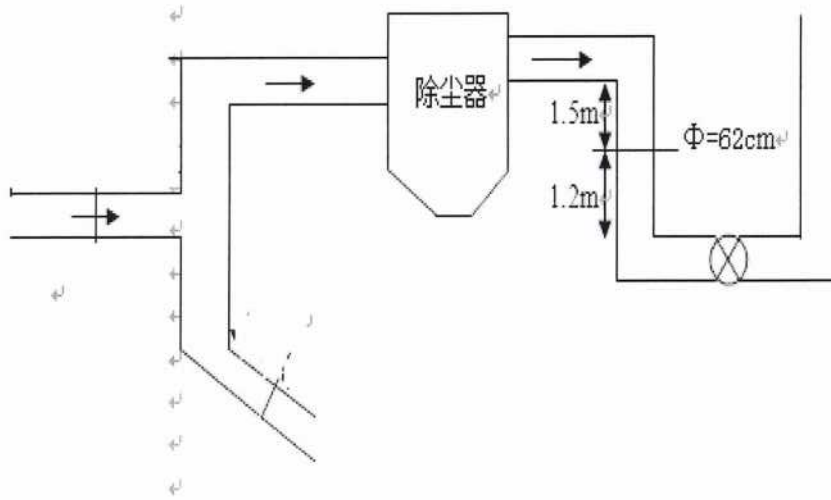


图 3-1 原料堆棚除尘器监测点位示意图

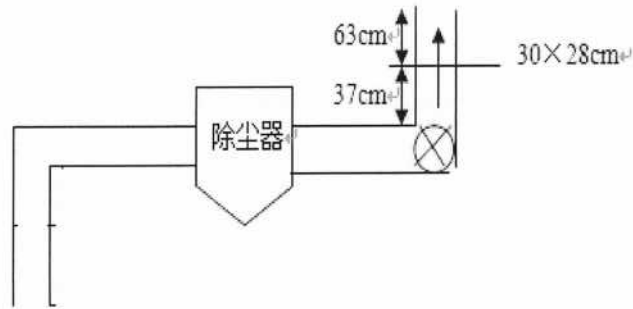


图 3-2 配料库库顶除尘器监测点位示意图

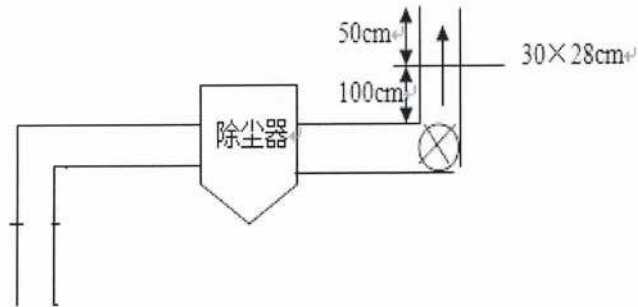


图 3-3 配料库库顶除尘器监测点位示意图

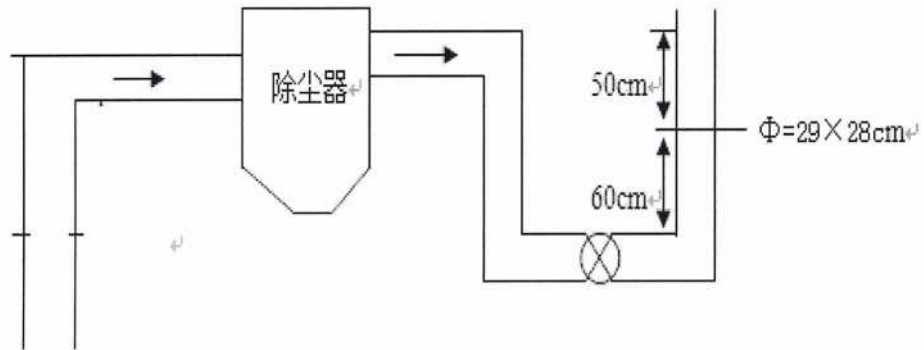


图 3-4 粉煤灰库顶除尘器监测点位示意图

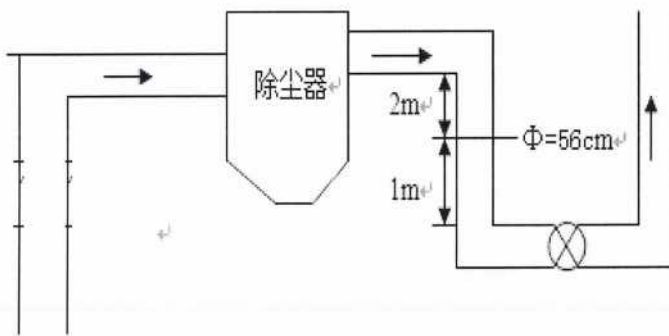


图 3-5 配料库底除尘器监测断面示意图

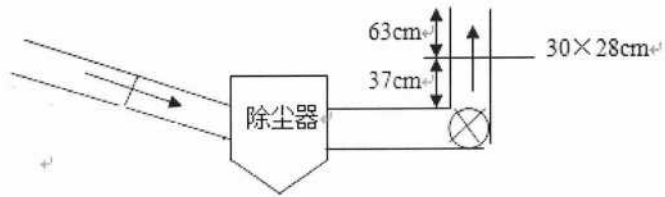


图 3-6 原料提升除尘器监测点位示意图

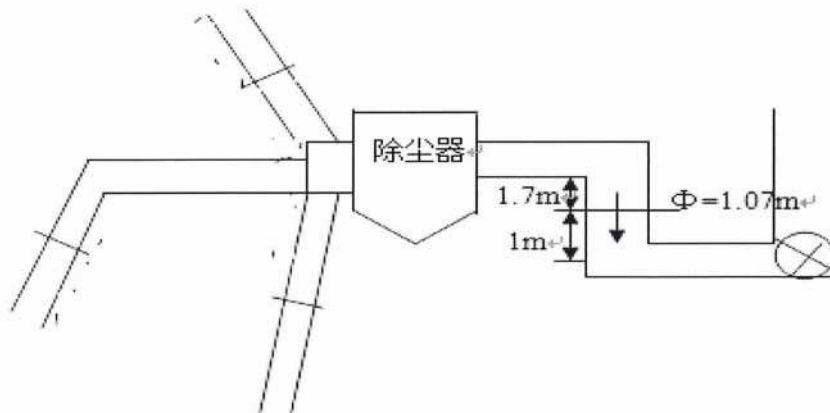


图 3-7 辊压机除尘器监测点位示意图

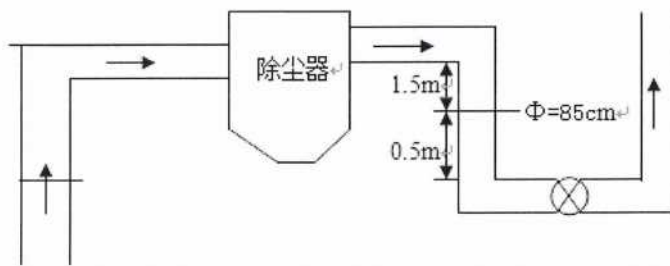


图 3-8 水泥粉磨除尘器监测断面示意图

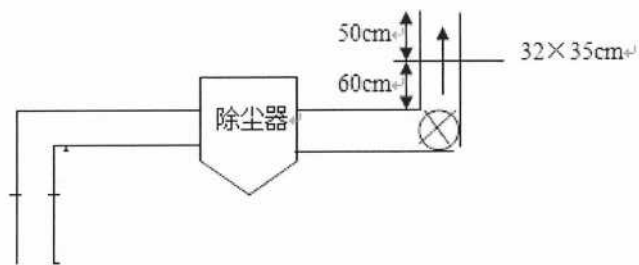


图 3-9 水泥库顶除尘器监测点位示意图

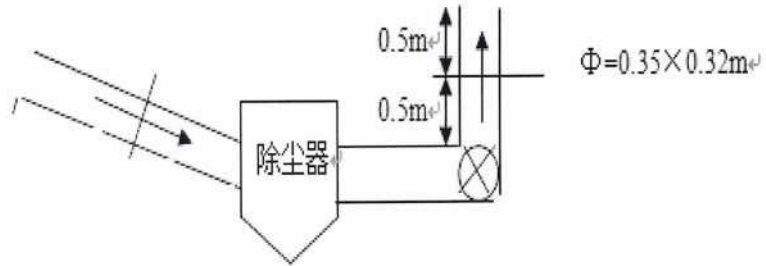


图 3-10 水泥提升除尘器监测点位示意图

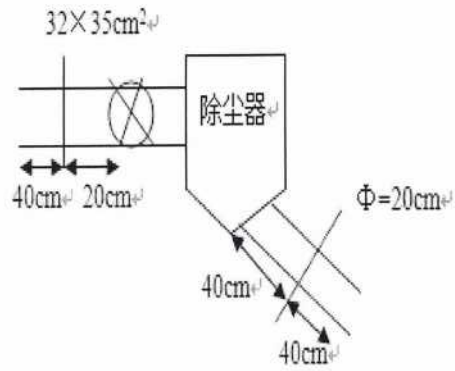


图 3-11 水泥散装除尘器颗粒物监测点位示意图

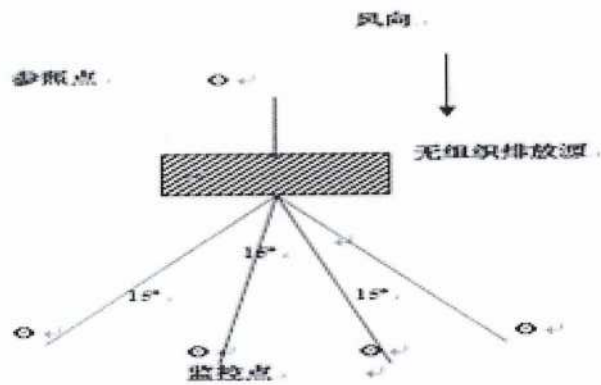


图 3-12 厂界无组织总悬浮颗粒物监测点位示意图

3、手工监测方法及使用仪器

废气污染物手工监测方法及使用仪器情况见表 3-2。

表 3-2 废气污染物手工监测方法及使用仪器一览表

序号	监测项目	采样方法及依据	样品保存方法	监测分析方法及依据	方法检出限	监测仪器设备名称和型号
1	固定源废气	固定源废气监测技术规范 (HJT 397-2007)	干燥洁净器皿保存	《固定污染源废气 低浓度颗粒物的测定 重量法》(HJ 836-2017)	1.0mg/m ³	十万分之一天平； 烟尘烟气采样器
2	无组织颗粒物	大气污染物无组织排放监测技术导则 HJ/T55—2000	干燥洁净器皿保存	《环境空气总悬浮颗粒物的测定 重量法》(GB/T15432-1995)	0.001mg/m ³	万分之一天平； ZR-3920 型环境空气颗粒物综合采样器

(二) 水污染物排放监测

公司废水均不外排，无废水监测项目。

(三) 厂界噪声监测

1、监测内容

厂界噪声监测内容见表 3-3。

表 3-3 厂界噪声监测内容一览表

监测点位	监测项目	监测频次	监测方法及依据	方法检出限	仪器设备名称和型号
厂界四周共布设 6 个噪声点	Leq (A)	每季度一次	工业企业厂界环境噪声排放标准 (GB 12348-2008)	/	AWA5688 智能声级计

2、监测点位示意图

噪声监测点位示意图如下。

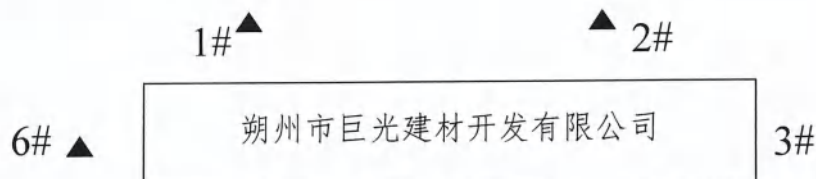




图 3-13 厂界噪声监测点位示意图

(四) 土壤环境质量监测 (土壤污染重点监管单位)

我公司不属于土壤污染重点监管单位，故不进行土壤环境质量监测。

(五) 排污单位周边环境质量监测

根据环评和批复及《排污单位自行监测技术指南 总则》(HJ819-2017)中的相关内容，无需对企业周边环境质量进行监测。

四、自行监测质量控制

(一) 手工监测质量控制

1、机构和人员要求：排污单位对自测机构监测业务能力自认定情况，排污单位对自测机构人员上岗考核情况及人员持证上岗情况；接受委托的监测机构通过山西省检验检测机构资质认定并在有效期内。

2、监测分析方法要求：采用国家标准方法、行业标准方法或生态环境部推荐方法。

3、仪器要求：所有监测仪器、量具均经过质检部门检定合格并在有效期内使用，按规范定期校准。

4、环境空气、废气监测要求：按照《环境空气质量手工监测技术规范》(HJ194-2017)、《固定源废气监测技术规范》(HJ/T397-2007)、《固定污染源监测质量保证与质量控制技术规范》(HJ/T373-2007)和《大气污染物无组织排放监测技术导则》(HJ/T55-2000)等相关标准及规范的要求进行，按规范要

求每次监测增加空白样、平行样、加标回收或质控样等质控措施。

5、噪声监测要求：布点、测量、气象条件按照《工业排污单位厂界环境噪声排放标准》（GB12348-2008）中的要求进行，声级计在测量前、后必须在测量现场进行声学校准。

6、记录报告要求：现场监测和实验室分析原始记录应详细、准确、不得随意涂改。监测数据和报告经“三校”“三审”。

（二）自动监测质量控制

公司无需要自动监测的项目。

五、执行标准

各类污染物排放执行标准见表 5-1。

表 5-1 污染物排放执行标准

污染源类型	序号	污染源名称	标准名称	监测项目	标准限值	标准来源
固定源废气	1	堆棚库 1#	《水泥工业大气污染物排放标准》(GB 4915-2013)	颗粒物	10mg/m ³	现行标准
固定源废气	2	堆棚库 2#	《水泥工业大气污染物排放标准》(GB 4915-2013)	颗粒物	10mg/m ³	
固定源废气	3	堆棚库 3#	《水泥工业大气污染物排放标准》(GB 4915-2013)	颗粒物	10mg/m ³	
固定源废气	4	熟料库库顶	《水泥工业大气污染物排放标准》(GB 4915-2013)	颗粒物	10mg/m ³	
固定源废气	5	粉煤灰库顶	《水泥工业大气污染物排放标准》(GB 4915-2013)	颗粒物	10mg/m ³	
固定源废气	6	矿渣库顶	《水泥工业大气污染物排放标准》(GB 4915-2013)	颗粒物	10mg/m ³	
固定源废气	7	石灰石库顶	《水泥工业大气污染物排放标准》(GB 4915-2013)	颗粒物	10mg/m ³	

朔州市巨光建材开发有限公司 2022 年自行监测方案

污染源类型	序号	污染源名称	标准名称	监测项目	标准限值	标准来源
固定源废气	8	配料输送带	《水泥工业大气污染物排放标准》(GB 4915-2013)	颗粒物	10mg/m ³	现行标准
固定源废气	9	辊压机	《水泥工业大气污染物排放标准》(GB 4915-2013)	颗粒物	10mg/m ³	
固定源废气	10	水泥磨	《水泥工业大气污染物排放标准》(GB 4915-2013)	颗粒物	10mg/m ³	
固定源废气	11	1#成品库顶	《水泥工业大气污染物排放标准》(GB 4915-2013)	颗粒物	10mg/m ³	
固定源废气	12	2#成品库顶	《水泥工业大气污染物排放标准》(GB 4915-2013)	颗粒物	10mg/m ³	
固定源废气	13	3#成品库顶	《水泥工业大气污染物排放标准》(GB 4915-2013)	颗粒物	10mg/m ³	
固定源废气	14	4#成品库顶	《水泥工业大气污染物排放标准》(GB 4915-2013)	颗粒物	10mg/m ³	
固定源废气	15	1#散装机	《水泥工业大气污染物排放标准》(GB 4915-2013)	颗粒物	10mg/m ³	
固定源废气	16	2#散装机	《水泥工业大气污染物排放标准》(GB 4915-2013)	颗粒物	10mg/m ³	
固定源废气	17	3#散装机	《水泥工业大气污染物排放标准》(GB 4915-2013)	颗粒物	10mg/m ³	
固定源废气	18	4#散装机	《水泥工业大气污染物排放标准》(GB 4915-2013)	颗粒物	10mg/m ³	
固定源废气	19	成品斗提升机	《水泥工业大气污染物排放标准》(GB 4915-2013)	颗粒物	10mg/m ³	
无组织废气	/	厂界	《水泥工业大气污染物排放标准》(GB 4915-2013)	总悬浮颗粒物	0.5mg/m ³	
厂界噪声	/	厂界	《工业企业厂界环境噪声排放标准》(GB12348-2008)	噪声	60/50dB(A)	